

## Светодиодный светильник УСС 60 КАТАНА Ультра Ш1-1



### Данные о продукции

#### Светотехнические характеристики

Световой поток, лм	10500/10800	Тип кривой силы света	Ш1-1
Эффективность светильника, лм/Вт	175/180	Коррелированная цветовая температура, К	4500/5000
Класс светораспределения по ГОСТ Р 54350-2015	П	Индекс цветопередачи не менее, Ra	80
<a href="#">Применяемые светодиоды</a>	3030		

#### Электрические характеристики

Потребляемая мощность в номинальном режиме, Вт	60	Коэффициент мощности	0,99
Напряжение, В	AC160-280/DC200-370	Частота питающей сети, Гц	0;50;60
Потребляемый ток, не более, А	0,4	Функция защиты от перегрева	да
Класс защиты от поражения электрическим током по ГОСТ Р МЭК 60598-1-2011	I	Класс энергетической эффективности	A
Эмиссия гармонических составляющих в сеть/эфир по ГОСТ 30804.3.2-2013	соотв.	Диаметр сетевого кабеля, мм	5-10
Функция защиты от скачков напряжения	да	Пусковой ток, А (СТО.69159079-02-2018)	1,4
Длительность импульса пускового тока, мкс (СТО.69159079-02-2018)	80	Функция защиты от длительного повышенного напряжения	да
Функция защиты от обрыва нагрузки	да		

#### Общие характеристики

Диапазон рабочих температур, С°	от -60 до +45	Степень защиты от внешних воздействий, IP	67
Вид климатического исполнения	УХЛ1	Оптическая система	LIQUOS
Материал корпуса	алюминий	Гарантийный срок эксплуатации, годы	8

#### Масса

С консольным креплением брутто, кг	2,8	С консольным креплением нетто, кг	2,6
------------------------------------	-----	-----------------------------------	-----

С креплением на трос брутто, кг	2,7	С креплением на трос нетто, кг	2,4
С креплением скоба брутто, кг	2,2	С креплением скоба нетто, кг	2

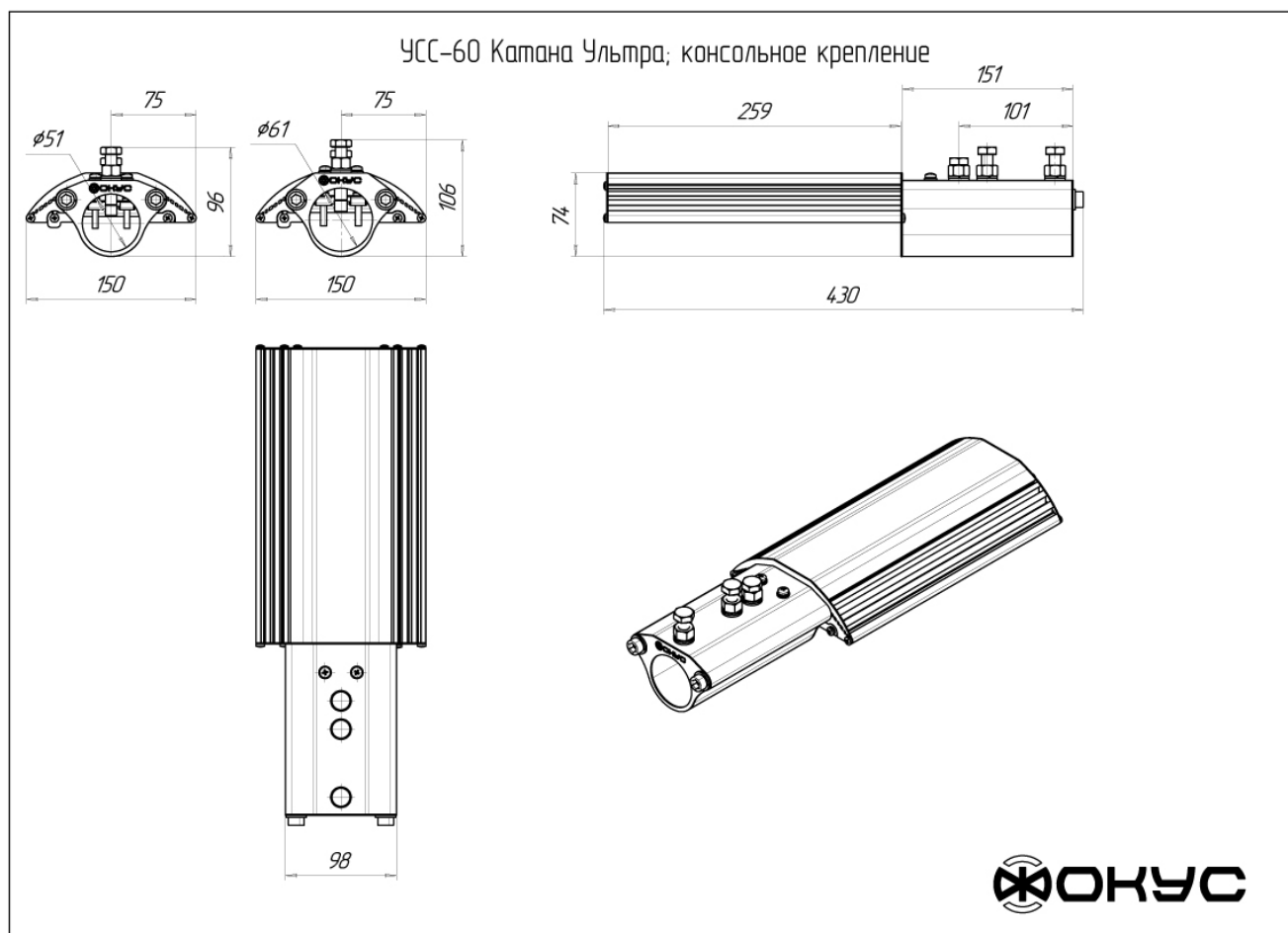
### Размеры

Без упаковки, с консольным креплением, мм	430x150x96	Без упаковки, с креплением скоба, мм	359x150x102
Без упаковки, с креплением трос, мм	351x150x219	Объём в упаковке, с консольным креплением, м <sup>3</sup>	0,007
Объём в упаковке, с креплением скоба, м <sup>3</sup>	0,004	Объём в упаковке, с креплением трос, м <sup>3</sup>	0,007
Размеры в упаковке, с консольным креплением, мм	455x165x90	Размеры в упаковке, с креплением скоба, мм	350x170x55
Размеры в упаковке, с креплением на трос, мм	455x165x90		

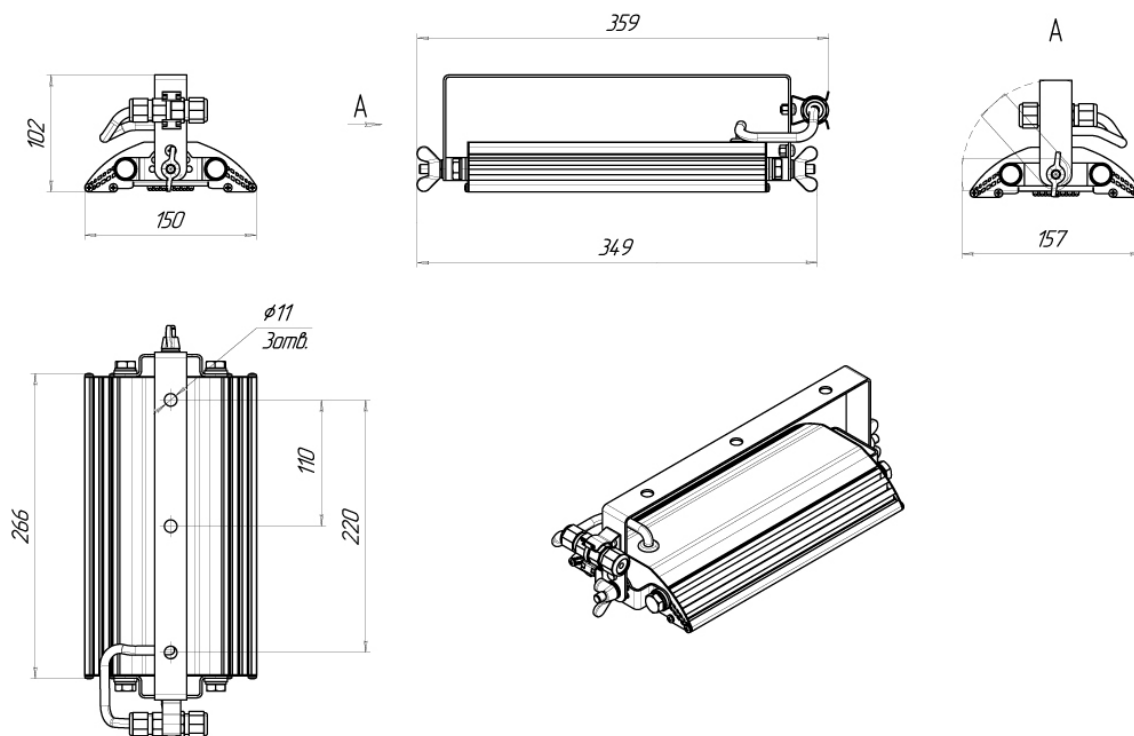
### Опции

Подключение датчика день-ночь к светильнику с консольным креплением	да	Совместимые системы управления	АСУНО «Кулон»
Стандарты управления	1-10. ШИМ	Расширенный диапазон питающих напряжений, В	AC130-300/DC180-430

### Чертежи



УСС-60 Катана Ультра; с креплением скоба



УСС-60 Катана Ультра; крепление на трос

