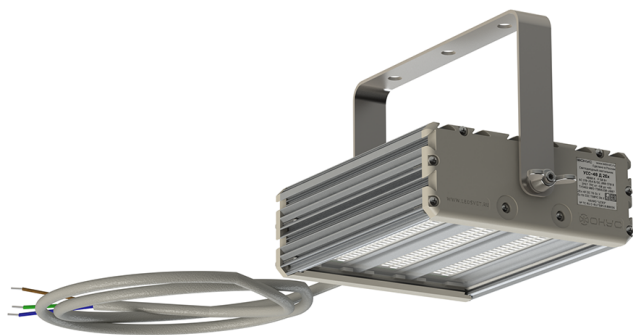


## Светодиодный светильник УСС 48 2Ex



### Данные о продукции

#### Светотехнические характеристики

Световой поток с прозрачным стеклом, лм	6900/7000/7100	Световой поток с матовым стеклом, лм	4830/4900/4970
Тип кривой силы света	Д	Эффективность светильника, лм/Вт	140
Коррелированная цветовая температура, К	3000/4000/5000	Угол излучения 2θ 0,5 , град	120
Класс светораспределения по ГОСТ Р 54350-2015	П	Индекс цветопередачи не менее, Ra	80
<a href="#">Применяемые светодиоды</a>	5630		

#### Электрические характеристики

Потребляемая мощность в номинальном режиме, Вт	50	Коэффициент мощности	0,95
Напряжение, В	AC170-264/DC200-370	Частота питающей сети, Гц	0;50;60
Потребляемый ток, не более, А	0,3	Функция защиты от перегрева	да
Класс защиты от поражения электрическим током по ГОСТ Р МЭК 60598-1-2011	I	Класс энергетической эффективности	A
Эмиссия гармонических составляющих в сеть/эфир по ГОСТ 30804.3.2-2013	соотв.	Диаметр сетевого кабеля, мм	от 5 до 10
Функция защиты от скачков напряжения	да	Пусковой ток, А (СТО.69159079-02-2018)	1,4
Длительность импульса пускового тока, мкс (СТО.69159079-02-2018)	80		

#### Общие характеристики

Маркировка взрывозащиты	2Ex nR IIC T6 Gc X/Ex tb IIIC T80°C Dc X	Диапазон рабочих температур, С°	от -60 до +45
Степень защиты от внешних воздействий, IP	67	Вид климатического исполнения	УХЛ1
Материал корпуса	алюминий	Материал защитного стекла	поликарбонат
Гарантийный срок эксплуатации, годы	5		

### Масса

С консольным креплением брутто, кг	2,9	С консольным креплением нетто, кг	2,6
С креплением на трос брутто, кг	3,0	С креплением на трос нетто, кг	2,7
С креплением скоба брутто, кг	2,2	С креплением скоба нетто, кг	1,9
Накладное крепление брутто, кг	2,2	Накладное крепление нетто, кг	1,9

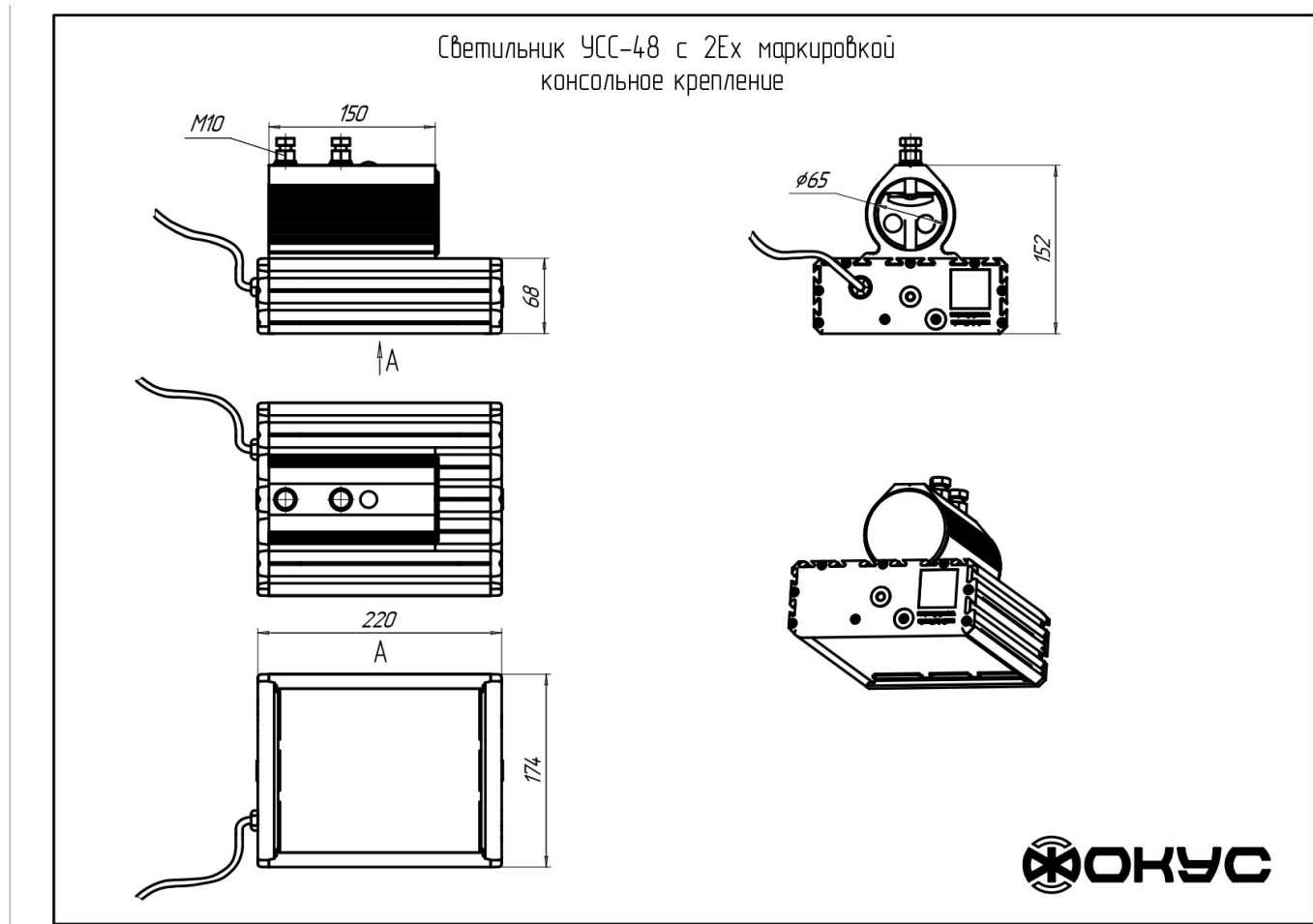
### Размеры

Без упаковки, с консольным креплением, мм	220x174x152	Без упаковки, с креплением скоба, мм	268x214x68
Без упаковки, с креплением трос, мм	220x174x218	Объём в упаковке, с консольным креплением, м <sup>3</sup>	0,012
Объём в упаковке, с креплением скоба, м <sup>3</sup>	0,015	Объём в упаковке, с креплением трос, м <sup>3</sup>	0,015
Размеры в упаковке, с консольным креплением, мм	275x190x165	Размеры в упаковке, с креплением скоба, мм	270x190x165
Размеры в упаковке, с креплением на трос, мм	275x190x165	Размеры в упаковке, накладное крепление, мм	270x190x165
Без упаковки, накладное крепление, мм	220x174x87	Объём в упаковке, накладное крепление, м <sup>3</sup>	0,012

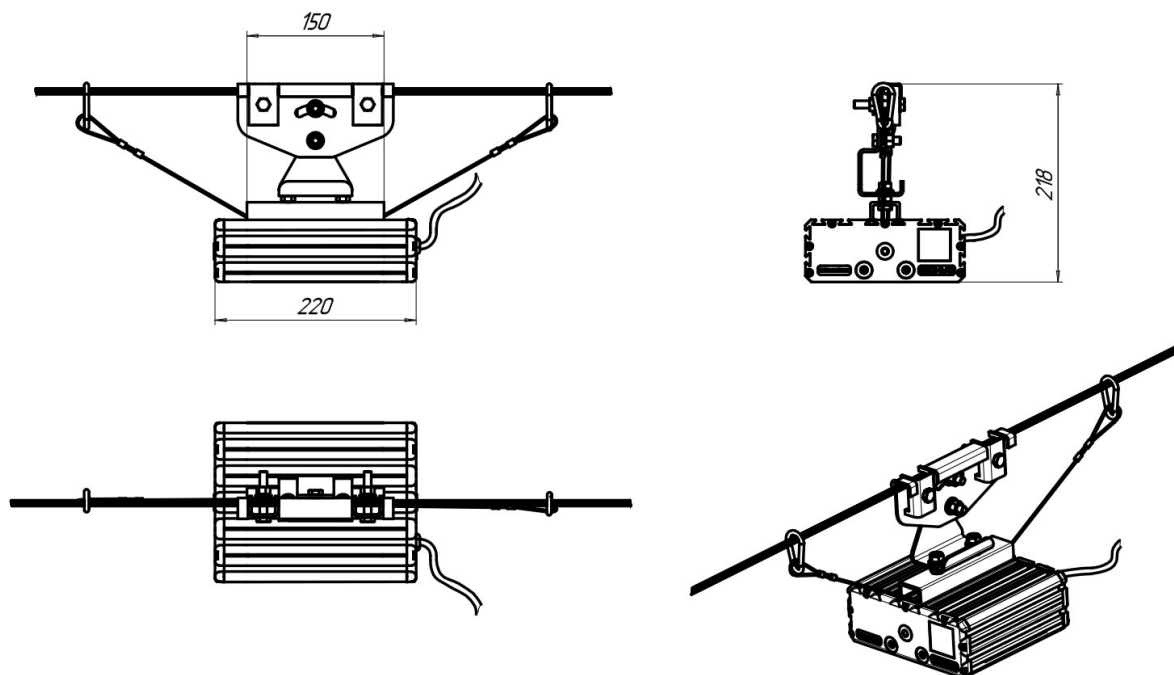
### Опции

Совместимые системы управления	АСУНО «Кулон»	Стандарты управления	1-10, ШИМ
--------------------------------	---------------	----------------------	-----------

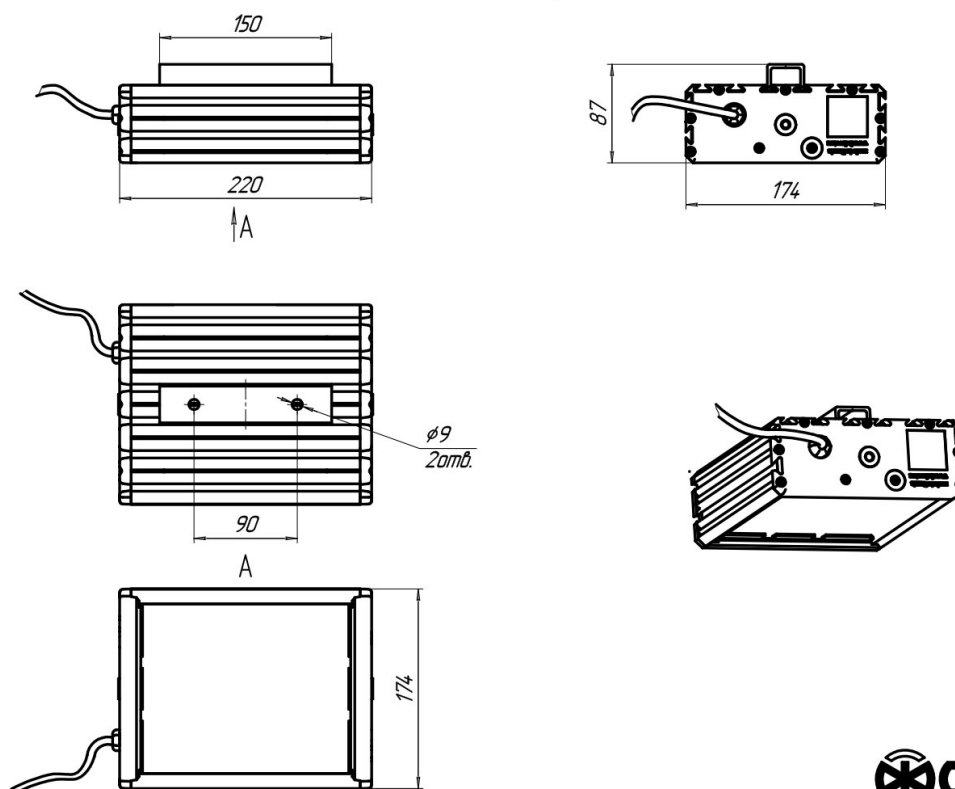
### Чертежи



Светильник УСС-48 с креплением на трос



Светильник УСС-48 с 2Ех маркировкой  
накладное крепление



Светильник УСС-48 с 2Ех маркировкой  
крепление скоба

