

Светодиодный светильник УСС 280 Эксперт S Ультра



Данные о продукции

Светотехнические характеристики

Световой поток, лм	50400	Тип кривой силы света	Д
Эффективность светильника, лм/Вт	180	Коррелированная цветовая температура, К	4000
Угол излучения 2Θ 0,5 , град	120	Индекс цветопередачи не менее, Ra	80
Применяемые светодиоды	3030		

Электрические характеристики

Потребляемая мощность в номинальном режиме, Вт	280	Коэффициент мощности	0.99
Напряжение, В	AC160-280/DC200-370	Частота питающей сети, Гц	0;50;60
Потребляемый ток, не более, А	1,8	Функция защиты от перегрева	да
Класс защиты от поражения электрическим током по ГОСТ Р МЭК 60598-1-2011	I	Эмиссия гармонических составляющих в сеть/эфир по ГОСТ 30804.3.2-2013	соотв.
Диаметр сетевого кабеля, мм	5-10	Функция защиты от скачков напряжения	да
Пусковой ток, А (СТО.69159079-02-2018)	1,4	Длительность импульса пускового тока, мкс (СТО.69159079-02-2018)	80
Функция защиты от длительного повышенного напряжения	да	Функция защиты от обрыва нагрузки	да

Общие характеристики

Диапазон рабочих температур, С°	от -60 до +45	Степень защиты от внешних воздействий, IP	67
Вид климатического исполнения	УХЛ1	Оптическая система	LIQUOS
Материал корпуса	алюминий	Гарантийный срок эксплуатации, годы	8

Масса

С консольным креплением брутто, кг	12,2	С консольным креплением нетто, кг	11,5
С креплением на трос брутто, кг	10,5	С креплением на трос нетто, кг	10
С креплением скоба брутто, кг	11,7	С креплением скоба нетто, кг	11,2

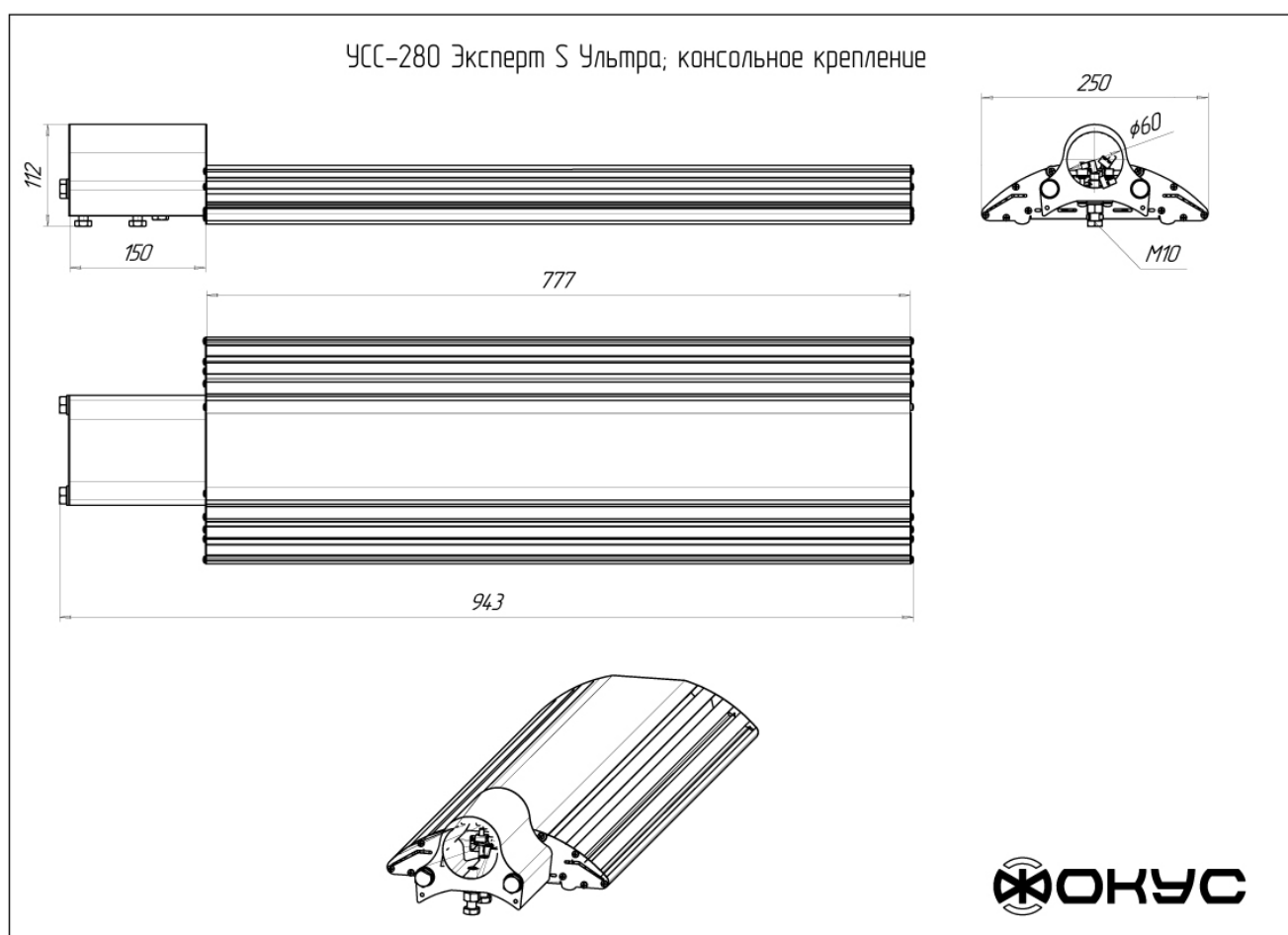
Размеры

Без упаковки, с консольным креплением, мм	943x250x112	Без упаковки, с креплением скоба, мм	879x250x298
Без упаковки, с креплением трос, мм	890x250x183	Объём в упаковке, с консольным креплением, м ³	0,033
Объём в упаковке, с креплением скоба, м ³	0,020	Объём в упаковке, с креплением трос, м ³	0,024
Размеры в упаковке, с консольным креплением, мм	980x265x125	Размеры в упаковке, с креплением скоба, мм	875x260x85
Размеры в упаковке, с креплением на трос, мм	1000x280x85		

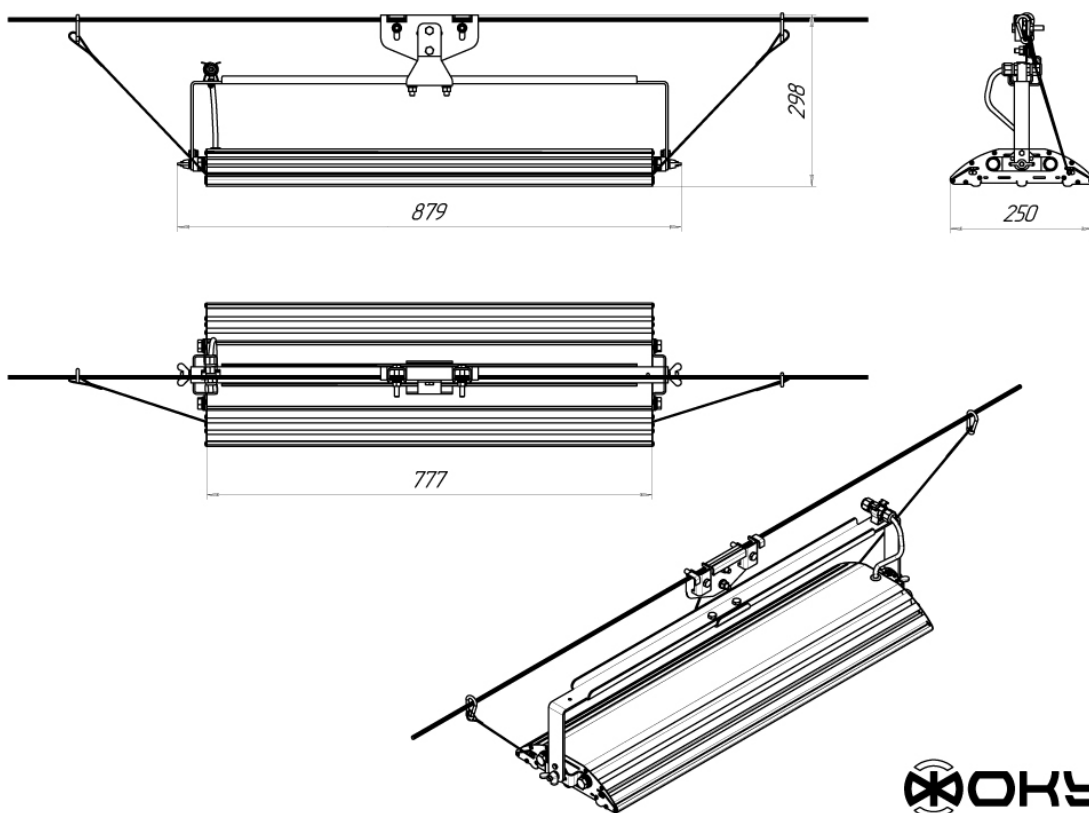
Опции

Совместимые системы управления	АСУНО «Кулон»	Стандарты управления	1-10, ШИМ
Расширенный диапазон питающих напряжений, В	АС130-300/DC180-430		

Чертежи



УСС-280 Эксперт S Ультра; крепление на трос



УСС-280 Эксперт S Ультра; с креплением скоба

