

Светодиодный светильник ПСС 12 КОЛОБОК К1



Данные о продукции

Светотехнические характеристики

| | | | |
|---|------|---|------|
| Световой поток, лм | 1620 | Тип кривой силы света | K1 |
| Эффективность светильника, лм/Вт | 133 | Коррелированная цветовая температура, К | 4500 |
| Угол излучения 2Θ 0,5 , град | 60 | Осевая сила света, кд | 1200 |
| Класс светораспределения по ГОСТ Р 54350-2015 | П | Индекс цветопередачи не менее, Ra | 70 |
| Применяемые светодиоды | 3535 | | |

Электрические характеристики

| | | | |
|--|---------------------|--|-------------|
| Потребляемая мощность в номинальном режиме, Вт | 12 | Коэффициент мощности | 0,94 |
| Напряжение, В | AC170-264/DC200-370 | Частота питающей сети, Гц | 0;50;60 |
| Потребляемый ток, не более, А | 0,1 | Функция защиты от перегрева | да |
| Класс защиты от поражения электрическим током по ГОСТ Р МЭК 60598-1-2011 | I | Класс энергетической эффективности | A |
| Эмиссия гармонических составляющих в сеть/эфир по ГОСТ 30804.3.2-2013 | соотв. | Диаметр сетевого кабеля, мм | от 5 до 6,5 |
| Функция защиты от скачков напряжения | да | Пусковой ток, А (СТО.69159079-02-2018) | 1 |
| Длительность импульса пускового тока, мкс (СТО.69159079-02-2018) | 150 | | |

Общие характеристики

| | | | |
|-------------------------------------|---------------|---|----------------------------|
| Диапазон рабочих температур, С° | от -60 до +45 | Степень защиты от внешних воздействий, IP | 65 (накладной), 66 (скоба) |
| Вид климатического исполнения | УХЛ1 | Оптическая система | LIQUOS |
| Материал корпуса | алюминий | Материал защитного стекла | поликарбонат |
| Гарантийный срок эксплуатации, годы | 3 | | |

Масса

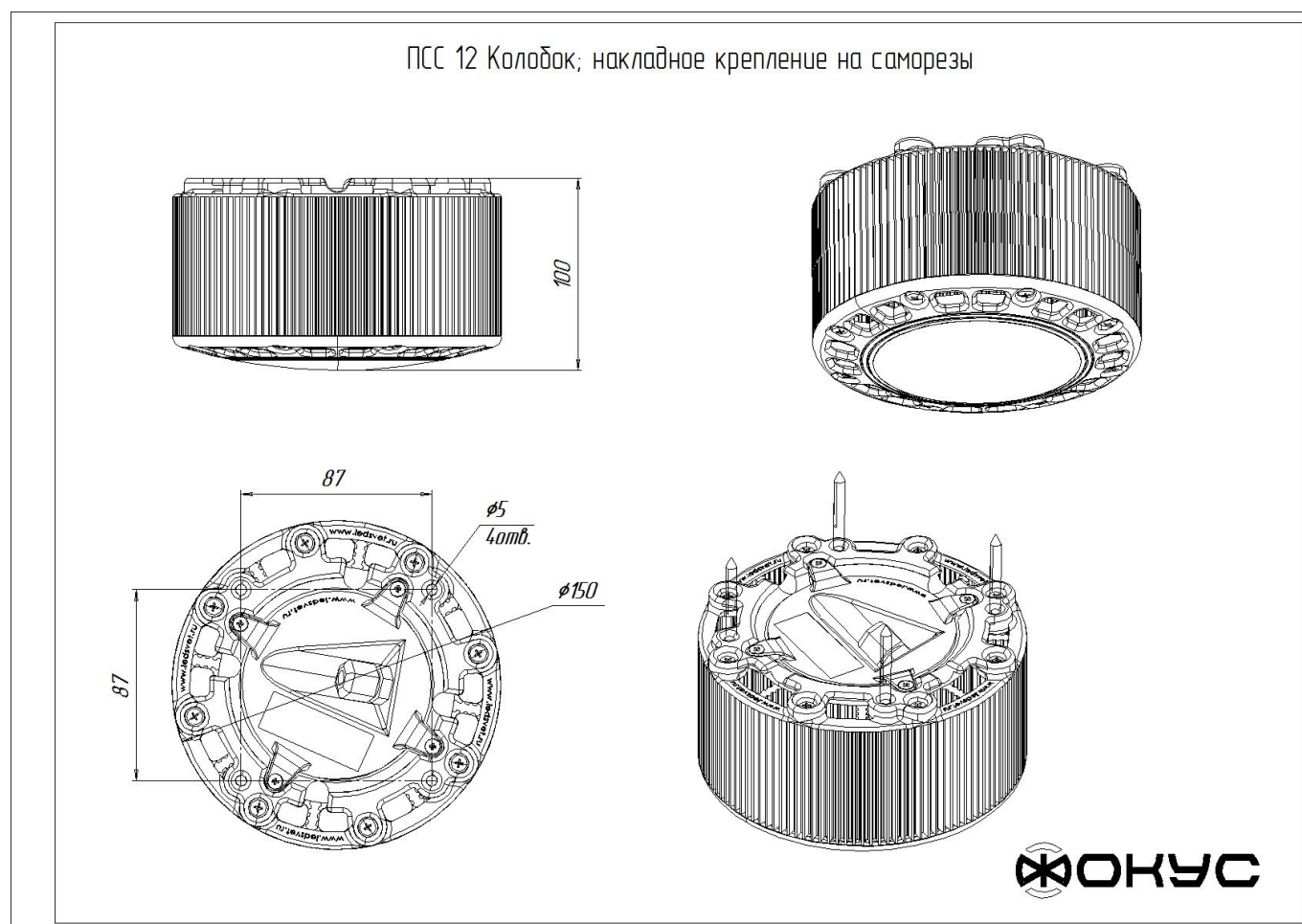
| | | | |
|-------------------------------|-----|------------------------------|---|
| С креплением скоба брутто, кг | 2,1 | С креплением скоба нетто, кг | 2 |
|-------------------------------|-----|------------------------------|---|

| | | | |
|--------------------------------|-----|-------------------------------|-----|
| Накладное крепление брутто, кг | 1,5 | Накладное крепление нетто, кг | 1,4 |
|--------------------------------|-----|-------------------------------|-----|

Размеры

| | | | |
|--|-------------|---|-------------|
| Без упаковки, с креплением скоба, мм | 222x150x143 | Объем в упаковке, с креплением скоба, м ³ | 0,004 |
| Размеры в упаковке, с креплением скоба, мм | 195x185x155 | Размеры в упаковке, накладное крепление, мм | 210x170x105 |
| Без упаковки, накладное крепление, мм | Ø150x100 | Объем в упаковке, накладное крепление, м ³ | 0,004 |

Чертежи



ПСС 12 Колобок; крепление на скобе

