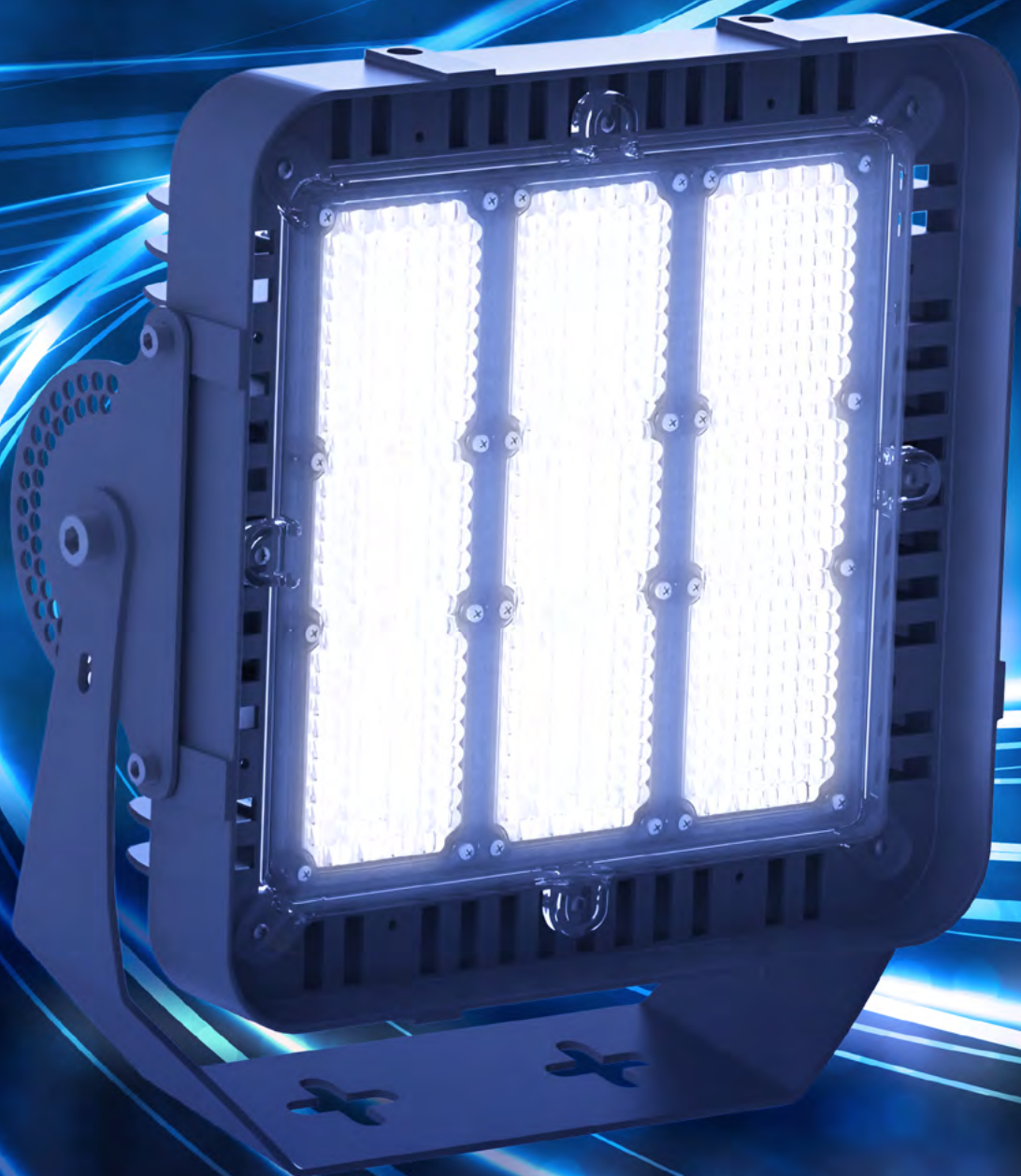














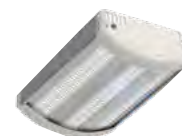








КАТАЛОГ СВЕТОДИОДНЫХ СВЕТИЛЬНИКОВ



СЕРИЯ СВЕТИЛЬНИКОВ	СФЕРА ПРИМЕНЕНИЯ	СВЕТОВОЙ ПОТОК, ЛМ	МОЩНОСТЬ, ВТ	ЭФФЕКТИВНОСТЬ, ЛМ/Вт	СТЕПЕНЬ ЗАЩИТЫ, IP	ОПТИКА, КСС	ГАРАНТИЯ, ЛЕТ	СТРАНИЦА	
	ФОКУС КОРОНА	Уличное, магистральное	14400 17500 20400 23100 24800 27000 29000	80 100 120 140 160 180 200	до 180	66	ШБ, ШБ-1, ШБ-2, ПП, ПП-1, ПП-2	8	14
	ФОКУС КОРОНА ПАРК	Парковое	6200 8700 10800 13000 15000	40 60 80 100 120	до 155	66	Д	8	16
	ФОКУС ВЕРТИКАЛЬ	Промышленное	26400 28800 31000 33000 34800	160 180 200 220 240	до 170	66	К60-120/ Ш110-140/ Ш120-150; Д/Г90/К60/ К30/К15/ Ш140-110/ Ш150-120/ Ригель	8	18
	ФОКУС ВЕРТИКАЛЬ 280+	Промышленное	47600 52800 57600 62000 66000 70000 86400 93000 99000 104400 124000 132000 139200 198000 208800	280 320 360 400 440 500 540 600 660 720 800 880 960 1320 1440	до 170	66	К60-120/ Ш110-140/ Ш120-150; Д/Г90/К60/ К30/К15/ Ш140-110/ Ш150-120/ Ригель	8	20
	УСС Эксперт S Ультра	Уличное, магистральное, промышленное	14400 18000 28800 36000 43200 50400	80 100 160 200 240 280	до 180	67	К60-120/ Ш110-140/ Ш120-150; Д/Г90/К60/ К30/К15/ Ш140-110/ Ш150-120/ Ригель	8	22
	УСС Эксперт S	Уличное, магистральное, промышленное	11200 12000 13500 14500 22400 24000 27000 29000 33600 36000 37800 40600	80 100 160 200 240 280	до 150	67	Д, Ш1-1, К1Д Л45, КО, К, К1, Г1, Ш1, Ш2, Ш3	8	24
	УСС Катана Ультра	Уличное, магистральное, промышленное	7200 10800 14400 18000 21600	40 60 80 100 120	до 180	66	К60-120/ Ш110-140/ Ш120-150; Д/Г90/К60/ К30/К15/ Ш140-110/ Ш150-120/ Ригель	8	26
	УСС Катана	Уличное, магистральное, промышленное	5600 6000 8100 11200 12000 13500 14500 16800 18000	40 60 80 100 120	до 150	67	Д, Ш1-1, К1Д Л45, КО, К, К1, Г1, Ш1, Ш2, Ш3	8	28

СЕРИЯ СВЕТИЛЬНИКОВ	СФЕРА ПРИМЕНЕНИЯ	СВЕТОВОЙ ПОТОК, ЛМ	МОЩНОСТЬ, ВТ	ЭФФЕКТИВНОСТЬ, ЛМ/Вт	СТЕПЕНЬ ЗАЩИТЫ, IP	ОПТИКА, КСС	ГАРАНТИЯ, ЛЕТ	СТРАНИЦА	
	УСС Катана ПРОМ	Промышленное	50 60 80 90 110 130 160 170	8500 9900 13600 14850 18700 21450 27200 28050	до 170	67	Д, Г1, КО, К, К1, К2	8	30
	УСС Катана Трасса	Уличное, магистральное	8000 9600 12800 14400 16000 17600 19200	50 60 80 90 100 110 120	160	67	ШБ-1, ПП, ПП-1, ШБ-3	8	32
	УСС Катана Арми	Уличное, специальное	6000 8100 12000 14500 18000	40 60 80 100 120	до 150	67	Д, Ш1-1		34
	УСС Катана Ригель	РЖД, ригельное	6000 8400 12000 15600	50 70 100 130	120	65	Ригель		36
	УСС Эксперт Slim, УСС Эксперт Slim Ультра	Внешнее, архитектурное	5600 7200 11200 14400 13500 18000 16800 21600 22400 28800 28000 36000 33600 43200	40 80 100 120 160 200 240	до 180	67	Д, Ш1-1, К1Д Л45, КО, К, К1, Г1, Ш1, Ш2, Ш3		38
	УСС	Промышленное, уличное	1540 1820 3080 3920 4480 5320 7000 9100 10500 12600 13500 15400 16800 18200 21000 33600	11 13 22 28 32 38 50 65 75 90 100 110 120 130 150 240	до 140	67	Д		40
	УСС Магистраль Ш1-2	Уличное, магистральное	3000 5400 8100 11200 16200 22500 30000	24 45 65 90 130 180 240	до 125	67	Ш1-2		42

СЕРИЯ СВЕТИЛЬНИКОВ	СФЕРА ПРИМЕНЕНИЯ	СВЕТОВОЙ ПОТОК, ЛМ	МОЩНОСТЬ, Вт	ЭФФЕКТИВНОСТЬ, ЛМ/Вт	СТЕПЕНЬ ЗАЩИТЫ, IP	ОПТИКА, КСС	ГАРАНТИЯ, ЛЕТ	СТРАНИЦА	
	УСС взрывозащищенные	Промышленное, уличное, взрывозащита 2 зона	1540	11	до 140	67	Д	5	44
			1820	13					
			3080	22					
			3920	28					
			4480	32					
			5320	38					
			7000	50					
			9100	65					
			10500	75					
			18200	130					
21000	150								
33600	240								
	УСС низковольтные/низковольтно-взрывозащищенные	Промышленное, уличное, автономное	1375	11	до 125	67	Д	5	46
			1625	13					
			2625	21					
			3125	25					
			4000	32					
			4500	36					
			6000	48					
9000	72								
	УСС АЗС	Навес АЗС	5600	40	до 140	67	Д	5	48
			11200	80					
			13500	100					
	ПСС 1Ex	Промышленное, уличное, взрывозащита 1 зона	2100	15	до 140	65	Д	5	50
			4100	30					
			5250	50					
			7350	70					
	ПСС	Архитектурное, промышленное	1000	10	до 135	65	Д, К, К1, Г1	5	52
			1620	12					
			1700	15					
			3800	30					
			3750	30					
			8700	80					
			9600	80					
	УНИС	Промышленное, ритейл	3750	30	до 125	67	Д, Г1Д	8	54
			7500	60					
			11250	90					
			15000	120					
			18750	150					
	СПО	Внутреннее, промышленное	1700	13	до 130	40	Д	5	56
			2900	22					
			5000	38					
			9800	75					
	СПО Стандарт	Промышленное, складское	3400	30	до 140	65	Д	5	58
			4000						

СЕРИЯ СВЕТИЛЬНИКОВ	СФЕРА ПРИМЕНЕНИЯ	СВЕТОВОЙ ПОТОК, ЛМ	МОЩНОСТЬ, Вт	ЭФФЕКТИВНОСТЬ, ЛМ/Вт	СТЕПЕНЬ ЗАЩИТЫ, IP	ОПТИКА, КСС	ГАРАНТИЯ, ЛЕТ	СТРАНИЦА		
	СПО Ритейл	Внутреннее, офисное, ритейл	4000	32	до 125	40	Д	5	60	
			5000	40						
	СПВО Армстронг	Внутреннее, офисное, ритейл	3200	26	до 140	40	Д	5	62	
			3600							
			3700							
	СПВО Офис	Внутреннее, офисное, ритейл	2900-4180	30	до 140	40	Д	3	64	
			3900-4500							40
	ПСС Шар	Уличное, садово-парковое	3000	30	до 100	65	М	5	66	
	ЖКХ	Подъездное, вспомогательное	600	7	до 105	40, 65	Д	5	67	
			950	9						
			900	9						
	Взрывозащищённая клеммная коробка ФОКУС							68		
	Блок аварийного питания							69		



Компания: ООО «ТД ФОКУС»

Год основания: 2004

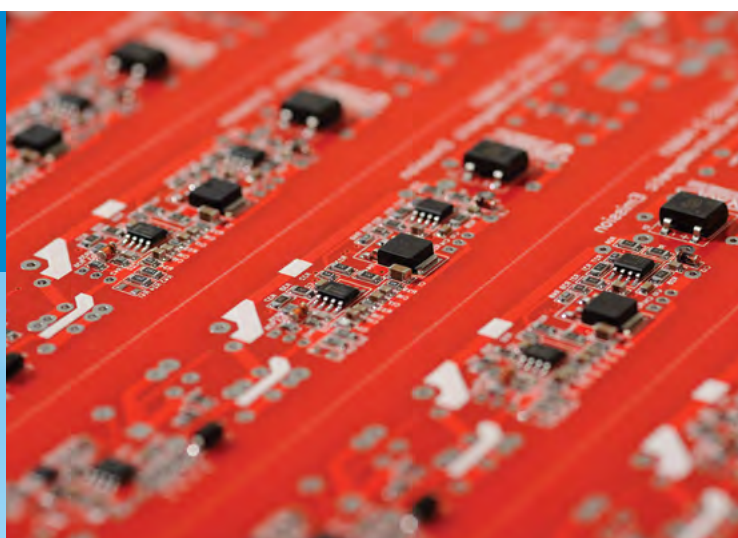
Город: Фрязино, Московская область

Вид деятельности: полный цикл разработки и производства наружных, внутренних, промышленных и специальных светодиодных систем освещения для различных сфер деятельности.

**СДЕЛАНО
В РОССИИ**

официальное подтверждение МИНПРОМТОРГА

Центральный офис компании ФОКУС и научно-производственный комплекс расположены в городе Фрязино на площади более десяти тысяч квадратных метров. Предприятие располагает собственной светотехнической лабораторией и центром по исследованию и разработке электронных модулей, отделами технологического и дизайнерского развития. Ассортимент продукции насчитывает более 1000 моделей, в которых используются запатентованные разработки.



Светильники компании ФОКУС включены в реестр инновационной продукции, рекомендованной к использованию в Московской области.



Мощное СВЕТОДИОДНОЕ ОСВЕЩЕНИЕ

ЭТО ИНТЕРЕСНО

Компания ФОКУС первой на российском рынке спроектировала и запустила в серийное производство уличный светодиодный светильник. Сегодня существующие модели светильников постоянно модернизируются, улучшаются и совершенствуются. С момента своего основания компания ФОКУС придерживается политики использования только собственных источников питания.



LIQUOS®
оптические системы

Уникальная разработка специалистов компании ФОКУС — технология LIQUOS, задает новые стандарты в своем классе, меняет привычное представление о светодиодных светильниках и позволяет создавать еще более надежное и обладающее массой функциональных возможностей освещение.


SEOUL SEMICONDUCTOR


SAMSUNG

В продукции компании применяются светодиоды ведущих мировых производителей.

Все светодиодные светильники ФОКУС сертифицированы и проходят строгий выходной контроль качества.



9001
14001

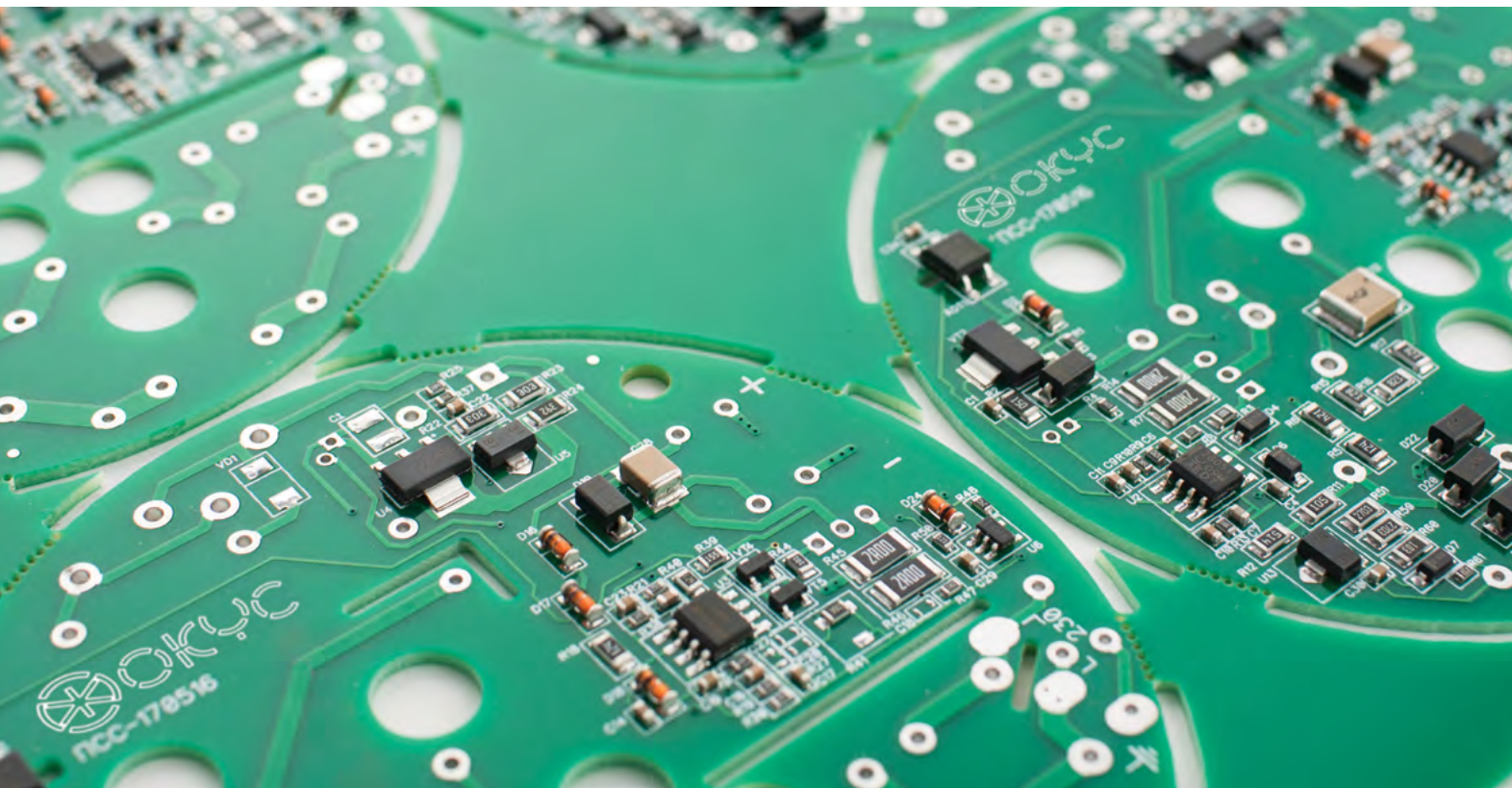
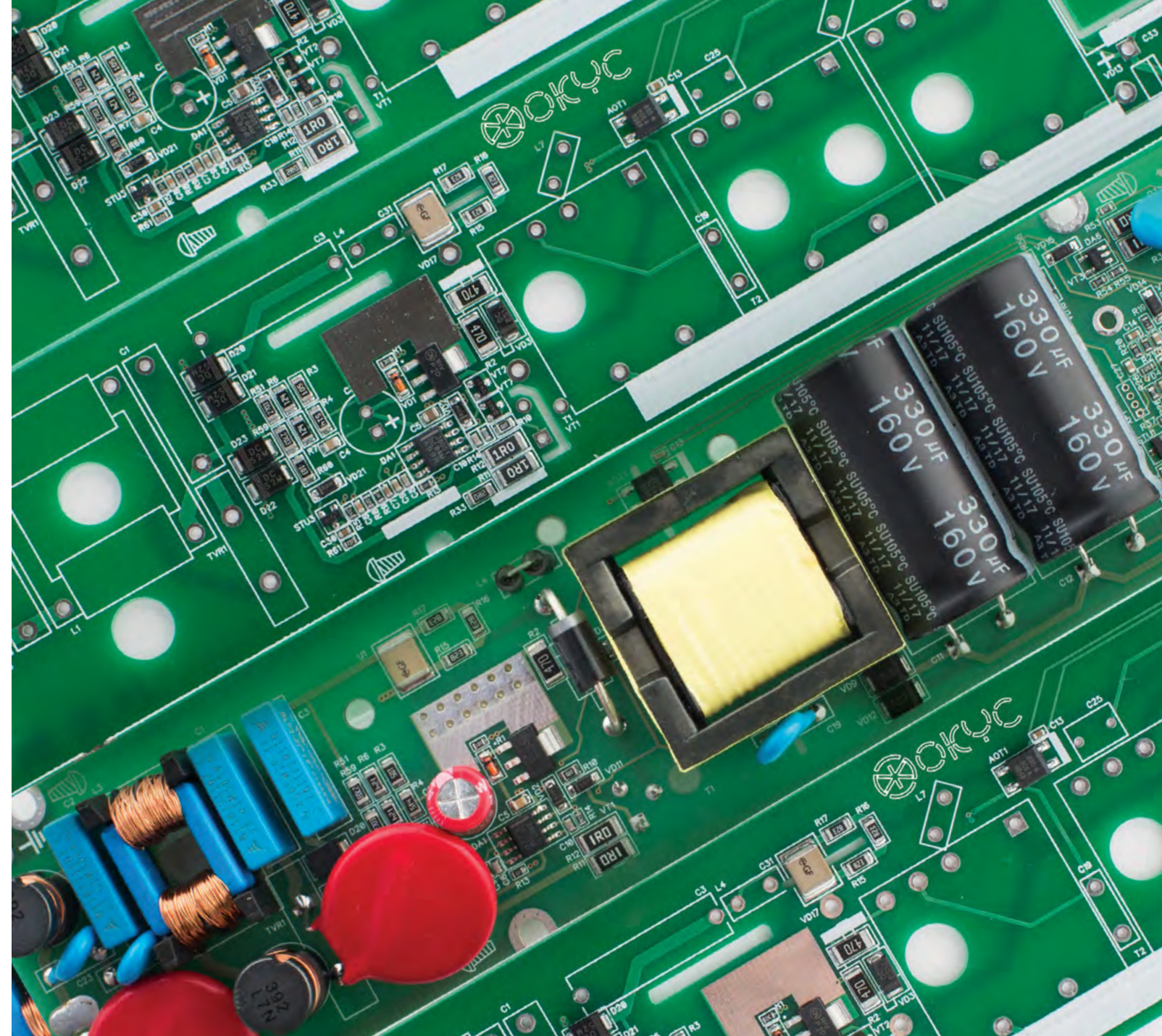
Источники питания собственного производства

Компания ФОКУС обладает значительным опытом в разработке и производстве источников питания для светильников, что в совокупности с контролем качества на каждом этапе изготовления и тестированием в собственной лаборатории позволяет выпускать исключительно надежные изделия.

От качества источника питания зависит большинство технических характеристик. Например, световой поток и его стабильность, пульсации, диапазон питающих напряжений и другие.

Преимущества источников питания ФОКУС, которые применяются в фирменных уличных и промышленных светодиодных светильниках:

- Стабильность светового потока стандартных и низковольтных приборов во всем диапазоне питающих напряжений постоянного и переменного тока:
(AC/DC 170 – 264/200 – 370 В;
AC/DC 20– 38/20 – 55 В);
- Встроенные системы защиты:
 - от скачков напряжения до 5 кВ (50 мкс);
 - от длительного повышенного напряжения AC до 400 В;
 - от перегрева (система термостатирования);
 - от короткого замыкания;
 - от обрыва нагрузки;
- Коэффициент мощности от 0,95 до 0,99
- Минимальные пусковые токи;
- Гальваническая развязка;
- Активный корректор мощности;
- Коэффициент пульсации светового потока не более 1%;
- Диапазон рабочих температур от -60 до +45 °С;
- Соответствие требованиям к электромагнитной совместимости технических средств по ТР ТС 020/2011.



Надежность и безопасность

В настоящее время большинство светодиодов способно работать до 100000 часов. Источник питания, который разрабатывается для светодиодного светильника, должен иметь сопоставимые показатели долговечности и защищенности для соответствия заявленному сроку службы. В источниках питания ФОКУС применяются самые качественные компоненты от ведущих мировых производителей. Корпуса источников питания изготавливаются из алюминия и нержавеющей стали.

Энергоэффективность

Один из основных показателей эффективности источника питания — коэффициент полезного действия, у изделий ФОКУС он достигает 95% для большинства серий.

Совместимость с системами управления

Светильники ФОКУС опционально могут быть интегрированы в современные системы управления освещением и дополнены разъемом NEMA. Доступно управление по интерфейсу DALI, по сети питания (с помощью PLC модема), а также светильники могут быть оснащены входом аналогового диммирования 1-10 В.

О технологии LIQUOS

LIQUOS (жидкая оптическая система) — это разработка компании ФОКУС, открывающая формулу высоких достижений для всех, кто предпочитает техническое совершенство в деталях и гениальность в концепции.

Технология LIQUOS — это ряд уникальных возможностей, которые воплощены в светильниках компании ФОКУС.

Особенность технологии LIQUOS заключается в создании монолитной оптической системы, состоящей из индивидуальных линз и светодиодов.

LIQUOS®
ОПТИЧЕСКИЕ СИСТЕМЫ

Исключает взаимодействие с агрессивной окр. средой



Сверхпрозрачен и герметичен

Диэлектрик



Теплопроводность

Бескорпусная герметизация

Специальный полимерный состав образует единое целое с печатной платой и корпусами светодиодов, вытесняя воздух и заполняя формы микрорельефа.

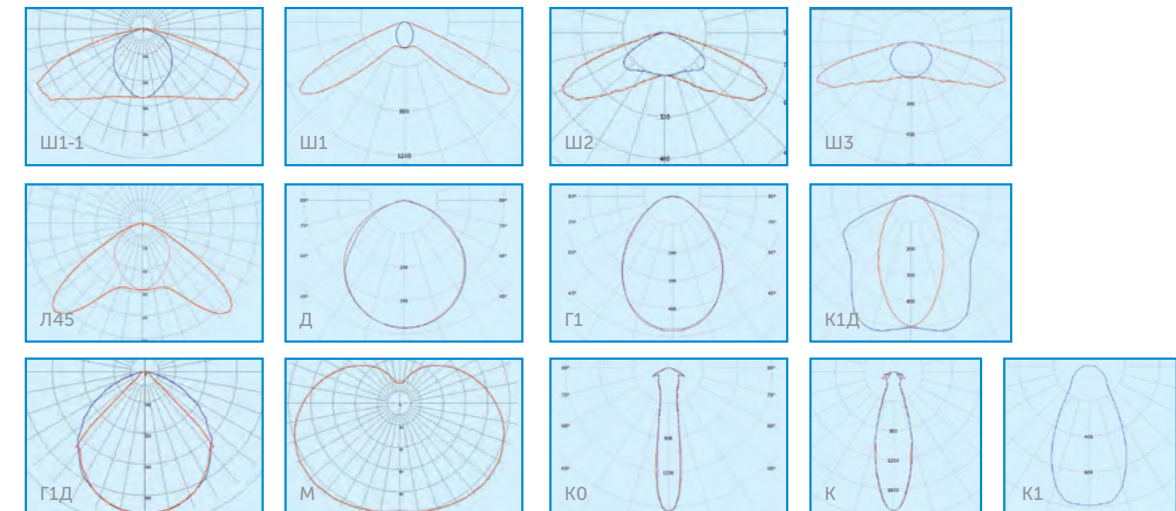
Таким образом, уменьшается тепловое сопротивление и снижается количество поверхностей отражения света, что приводит к увеличению светотдачи и повышению срока службы светильника.

Технология дополняет современный дизайн систем освещения ФОКУС, одновременно позволяя снизить вес и габариты изделий.

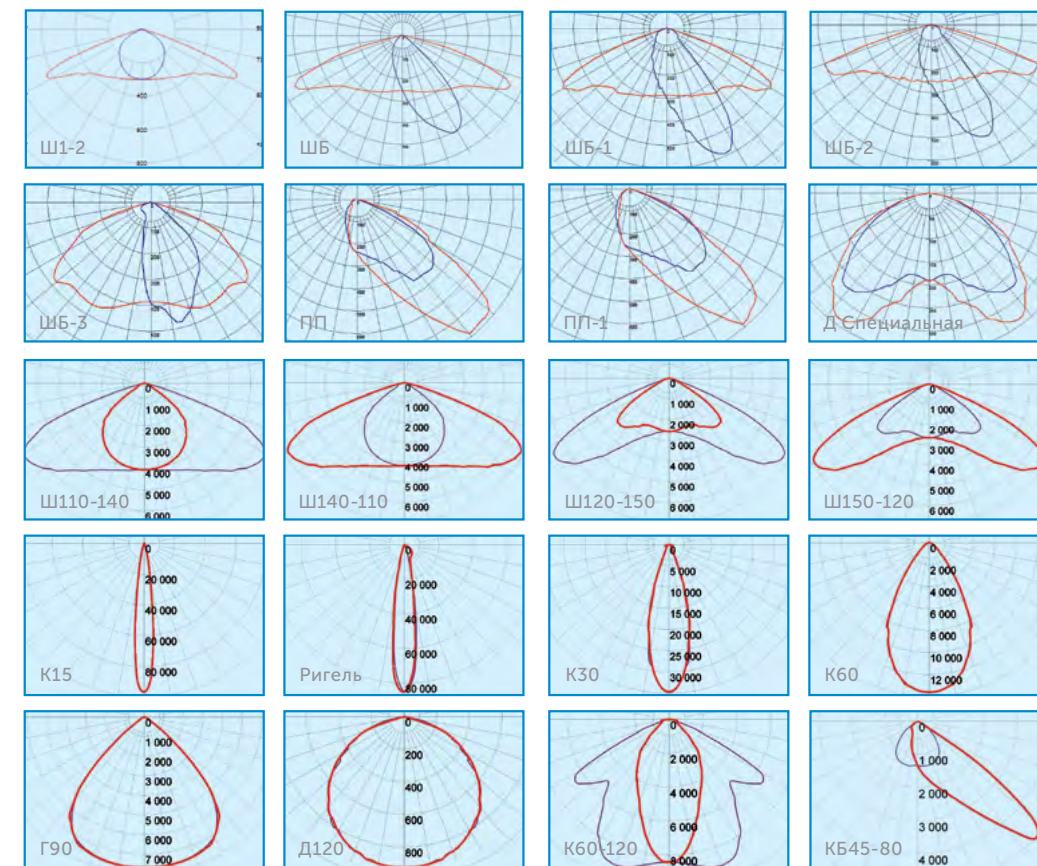
Оптика собственного производства

Компания ФОКУС производит широкую линейку оптических линз собственной разработки на основе технологии LIQUOS, а так же из ПММА и оптического поликарбоната.

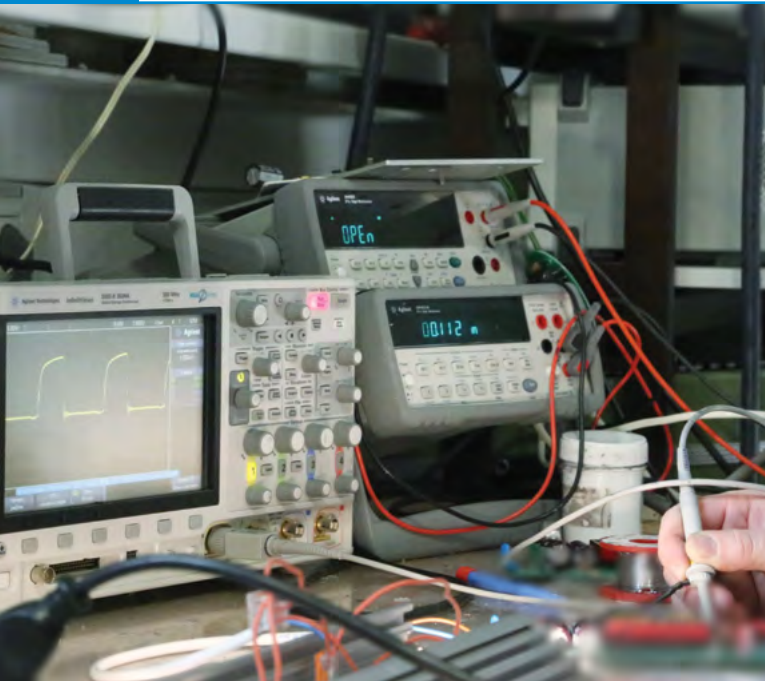
LIQUOS



ПММА (полиметилметакрилат)



Контроль качества продукции в компании ФОКУС

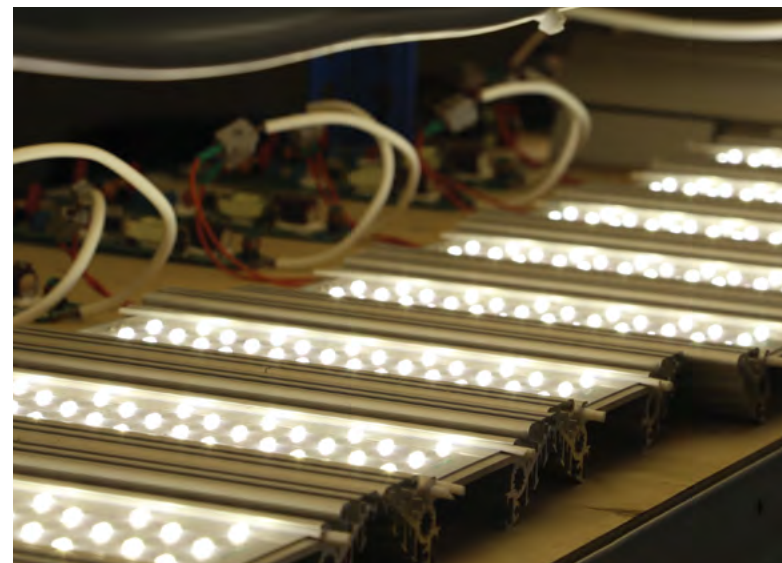
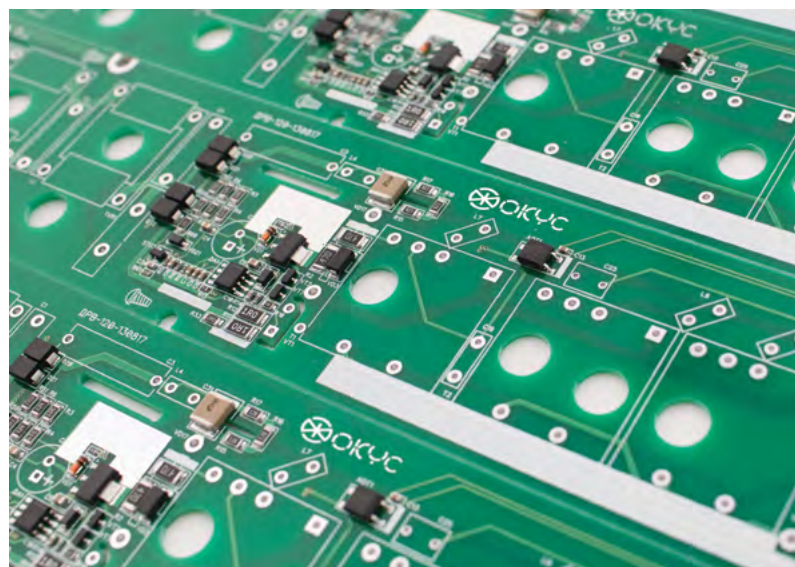


СБОРКА ЭЛЕКТРОННЫХ МОДУЛЕЙ.

1. Входной контроль электронных компонентов и светодиодов.
2. **SMT-монтаж:**
 - 2.1. Входной контроль печатных плат. Проверка качества нанесённой маски на печатные платы, соответствие печатных плат КД (конструкторской документации);
 - 2.2. Контроль правильности установки электронных компонентов согласно чертежу, контроль паяных соединений;
 - 2.3. Контроль электронного модуля светодиодов на свечение и автоматическое определение неисправностей.
3. **ТНТ-монтаж.** Контроль правильности формовки и установки электронных компонентов по чертежу.
4. **Пайка электронных модулей:** контроль качества паяных соединений на соответствие IPC-A-610 и правильности установки электронных компонентов по чертежу.
5. **Настройка источников питания (драйверов).** Установка и контроль выходных параметров драйвера: P — мощность потребляемая; KM —

коэффициент мощности; $U_{вх}$ — диапазон питающих напряжений и $U_{заш}$ — напряжение включения защиты ИП. Проверка срабатывания электронного предохранителя.

6. **Испытания источников питания на стендах, имитирующих отклонение напряжения питания.** Проверка производится автоматически, стенд определяет входные характеристики ИП. После тестирования проверяет показатели. Если показатели соответствуют требованиям, стенд сигнализирует о положительном статусе проверки или о выявленных отклонениях.
7. **Контроль выходных параметров P и KM после испытаний.** Производится автоматически на испытательном стенде, перед завершением испытаний.



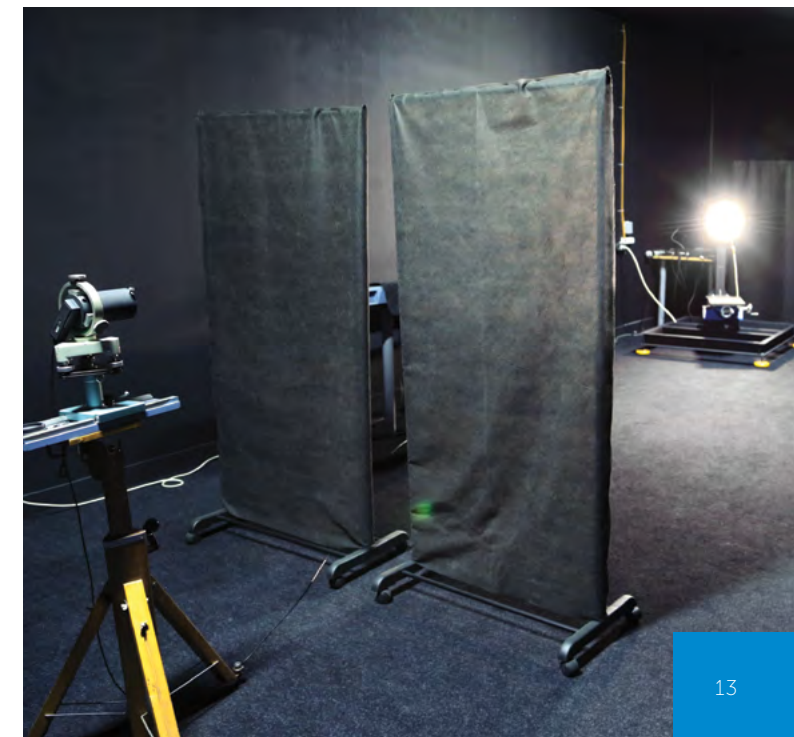
СБОРКА СВЕТОДИОДНЫХ СВЕТИЛЬНИКОВ.

1. Входной контроль алюминиевого профиля и корпусов светильника из алюминиевого профиля. Контроль геометрии профиля на соответствие чертежам и проверка качества покрытия.
2. Входной контроль электронных модулей светодиодов и источников питания, дополнительно при помощи микроскопа.
3. Установка в корпус светильника электронных модулей, защитного стекла: проверка правильности установки электронного модуля со светодиодами, силиконового шнура и проверка качество обжатия защитного стекла. Контроль распайки и целостности светодиодов.
4. Монтаж (пайка) электронного модуля источника питания к электронному модулю светодиодов и к крышке. (Контроль качества пайки, соответствия установленных компонентов КД.)

5. Проверка параметров светильника:
 P — потребляемая мощность, KM — коэффициент мощности и срабатывание электронного предохранителя.
6. Визуальный контроль скручиваемых соединений, на отсутствие зазоров.
7. Испытания светильников на стендах имитирующих отклонение напряжения питания и автоматизированное определение работоспособности.
8. Автоматический контроль P , KM , срабатывание электронного предохранителя, $I_{св}$ — сила света, $Kп$ — коэффициент пульсаций.
9. Проверка светильника на герметичность избыточным давлением.
10. Итоговая проверка работоспособности перед упаковкой, после успешного прохождения светильник маркируется фирменной номерной голограммой.

Так же специалистами ФОКУС осуществляется выборочный контроль светильников в собственной светотехнической лаборатории, которая оснащена современным оборудованием:

1. В гониометре ФОКУС, с помощью автоматической установки с энкодером и системой фотоэлементов ТКА;
2. Контроль спектрометрическим анализатором влажности и температуры окружающей среды;
3. Измерение тепловых поверхностей с помощью тепловизора FLIR.



ФОКУС КОРОНА

8 ЛЕТ
ГАРАНТИЯ



ЗОЛОТОЙ
ФОТОН
Победитель

ФОКУС КОРОНА — это серия профессиональных светильников с уникальным дизайном для освещения городов и дорог всех классов. Широкий диапазон световых потоков позволяет подобрать вариант, который будет эффективно решать задачи вашего проекта.

ЛИТОЙ
АЛЮМИНИЕВЫЙ
КОРПУС

СВЕТОДИОДЫ
ВЕДУЩИХ
ПРОИЗВОДИТЕЛЕЙ

КОЭФФИЦИЕНТ
МОЩНОСТИ
0,99

пульсация
<1%

ЭФФЕКТИВНАЯ
ОПТИЧЕСКАЯ
СИСТЕМА

Корпус выполнен из литого алюминия, покрытого полимерным составом, и устойчив к коррозии. Опционально выполняется в широкой цветовой гамме, базовый цвет — серый. Серия разработана для эффективного выполнения задач уличного и дорожного освещения за счет специальной оптической системы. Оптическая система обладает уровнем защиты IP66 (КСС ШБ). Так же светильники могут быть исполнены с защитным стеклом в двух вариантах: плоское закаленное (КСС ШБ-1) или выпуклое стекло классической формы из поликарбоната для придания ретро-стиля городским улицам (КСС ШБ-2).

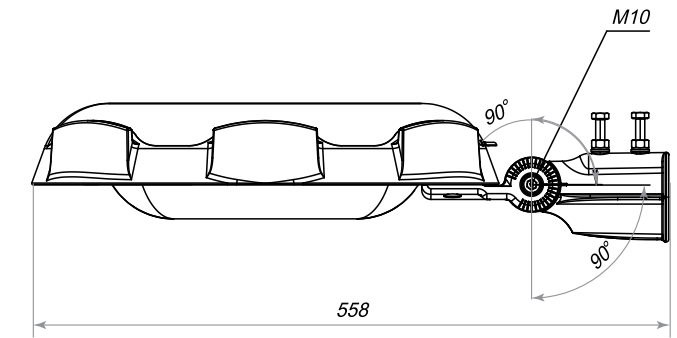
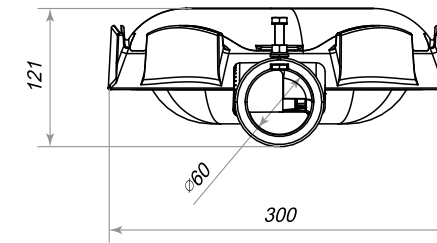
Дополнительные опции*:

NEMA

СИСТЕМЫ
УПРАВЛЕНИЯ:
КУЛОН,
SUNRISE,
РАССВЕТ

1-10V
СТАНДАРТ
УПРАВЛЕНИЯ

поворотное консольное
крепление



Светильник	КОРОНА 80			КОРОНА 100			КОРОНА 120			КОРОНА 140	
	Свет. поток, лм	10000-10800	14400	13600	11500-12500	17500	16500	12600-13800	20400	19200	23100
Потребляемая мощность, Вт	80			100			120			140	
Пусковой ток, А (длит.импульса, мкс)	1,4 (80)						2,8 (80)				
КСС	ПП, ПП-1, ПП-2	ШБ	ШБ-1, ШБ-2	ПП, ПП-1, ПП-2	ШБ	ШБ-1, ШБ-2	ПП, ПП-1, ПП-2	ШБ	ШБ-1, ШБ-2	ШБ	ШБ-1, ШБ-2
Габариты светильника с креплением, ДхШхВ, мм поворотное консольное —	558x300x121										
Масса светильника с креплением, кг поворотное консольное —	4 - 4,4	4	4,4	4 - 4,4	4	4,4	4 - 4,4	4	4,4	4,5	4,9

Светильник	КОРОНА 160		КОРОНА 180		КОРОНА 200	
	Свет. поток, лм	24800	23360	27000	25380	29000
Потребляемая мощность, Вт	160		180		200	
Пусковой ток, А (длит.импульса, мкс)	2,8 (80)			1,4 (80)		
КСС	ШБ	ШБ-1, ШБ-2	ШБ	ШБ-1, ШБ-2	ШБ	ШБ-1, ШБ-2
Габариты светильника с креплением, ДхШхВ, мм поворотное консольное —	558x300x121					
Масса светильника с креплением, кг поворотное консольное —	4,5	4,9	4,5	4,9	4,5	4,9

Напряжение источника питания AC/DC	160-280/200-370 В; 130-300/180-430 В*
Частота питающей сети переменного тока	50; 60 Гц
Коррелированная цветовая температура	4000 К
Температурный режим	от - 60 до + 45 °С (УХЛ 1)
Степень защиты	IP66
Коэффициент мощности, не менее	0,99
Класс защиты от поражения электрическим током	I
Защита от воздействия высоковольтных импульсов	до 5 кВ (50 мкс)
Класс энергетической эффективности	A
Коэффициент пульсации, не более	1%
Индекс цветопередачи CRI, не менее	70
Класс светораспределения	П

* не входят в базовую комплектацию

ФОКУС КОРОНА ПАРК

8 ЛЕТ
ГАРАНТИЯ



Специальная парковая версия светильников ФОКУС КОРОНА с торшерным типом крепления. Превосходные технические характеристики, широкий выбор мощностей и опций позволяет устанавливать данные светильники в любые городские пространства. Освещение парковых зон светильниками ФОКУС КОРОНА обеспечит комфортную атмосферу.

ЛИТОЙ
АЛЮМИНИЕВЫЙ
КОРПУС

СВЕТОДИОДЫ
ВЕДУЩИХ
ПРОИЗВОДИТЕЛЕЙ

КОЭФФИЦИЕНТ
МОЩНОСТИ
0,99

пульсация
<1%

ЭФФЕКТИВНАЯ
ОПТИЧЕСКАЯ
СИСТЕМА

Светильник идеально подходит для парковых зон, скверов, аллей, велосипедных и пешеходных дорожек, центральных районов города.

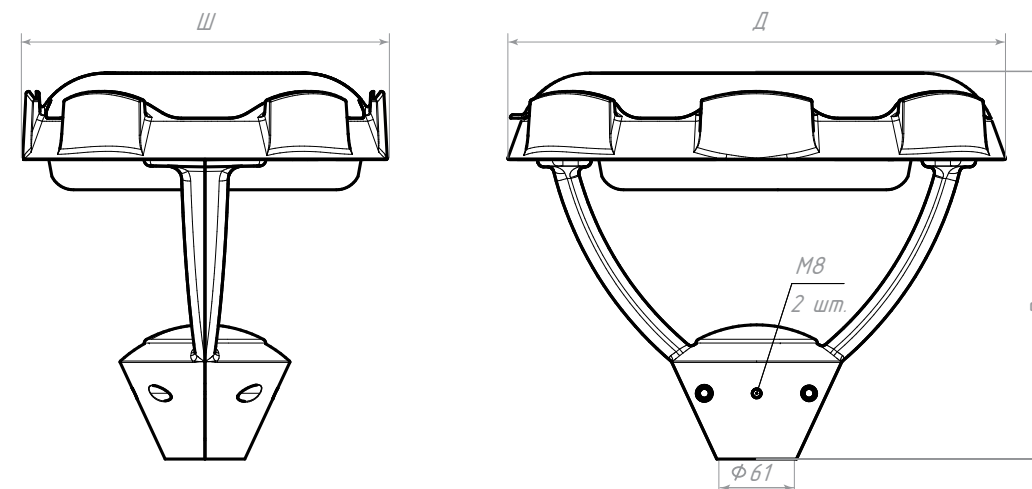
Дополнительные опции*:

NEMA

СИСТЕМЫ
УПРАВЛЕНИЯ:
КУЛОН,
SUNRISE,
РАССВЕТ

1-10V

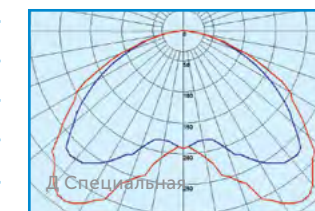
СТАНДАРТ
УПРАВЛЕНИЯ



торшерное крепление

Светильник	КОРОНА 40	КОРОНА 60	КОРОНА 80	КОРОНА 100	КОРОНА 120
Свет. поток, лм	6200	8700	10800	13000	15000
Потребляемая мощность, Вт	40	60	80	100	120
Пусковой ток, А (длит.импульса, мкс)	1,4 (80)			2,8 (80)	
КСС	Д (специальная)				
Габариты светильника с креплением, ДхШхВ, мм	409х300х317				
Масса светильника с креплением, кг	4,9				

Напряжение источника питания AC/DC	160-280/200-370 В; 130-300/180-430 В*
Частота питающей сети переменного тока	50; 60 Гц
Коррелированная цветовая температура	4000 К
Температурный режим	от - 60 до + 45 °С (УХЛ 1)
Степень защиты	IP66
Коэффициент мощности, не менее	0,99
Класс защиты от поражения электрическим током	I
Защита от воздействия высоковольтных импульсов	до 5 кВ (50 мкс)
Класс энергетической эффективности	A
Коэффициент пульсации, не более	1%
Индекс цветопередачи CRI, не менее	70
Класс светораспределения	П



* не входят в базовую комплектацию

ФОКУС ВЕРТИКАЛЬ

8 ЛЕТ
ГАРАНТИЯ



Новая серия промышленных светодиодных светильников и прожекторов в литом алюминиевом корпусе с оптикой собственной разработки.

- Освещение закрытых и открытых производственных и складских площадок
- Освещение объектов нефтегазовой сферы
- Освещение спортивных площадок
- Ригельное освещение железнодорожных путей
- Прожекторное освещение с применением концентрированных КСС

ЛИТОЙ
АЛЮМИНЕВЫЙ
КОРПУС

СВЕТОДИОДЫ
ВЕДУЩИХ
ПРОИЗВОДИТЕЛЕЙ

КОЭФФИЦИЕНТ
МОЩНОСТИ
0,99

пульсация
<1%

ЭФФЕКТИВНАЯ
ОПТИЧЕСКАЯ
СИСТЕМА

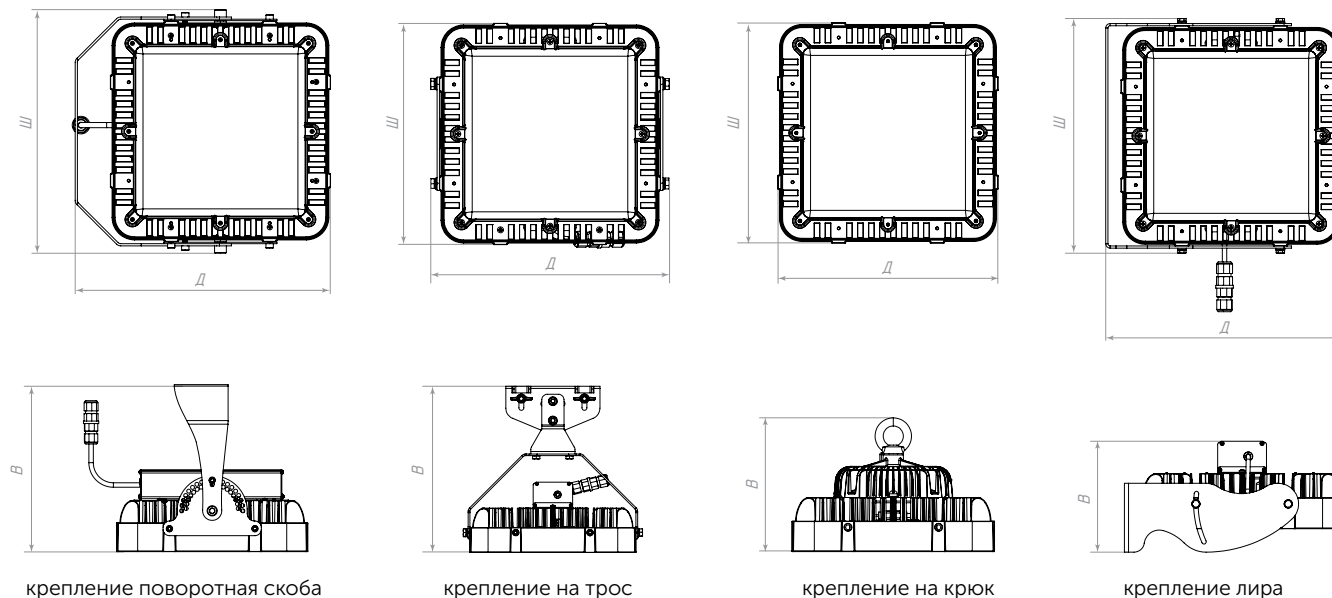
>10
ВИДОВ КСС



Дополнительные опции*:

СИСТЕМЫ
УПРАВЛЕНИЯ:
КУЛОН,
SUNRISE,
РАССВЕТ

1-10В
СТАНДАРТ
УПРАВЛЕНИЯ

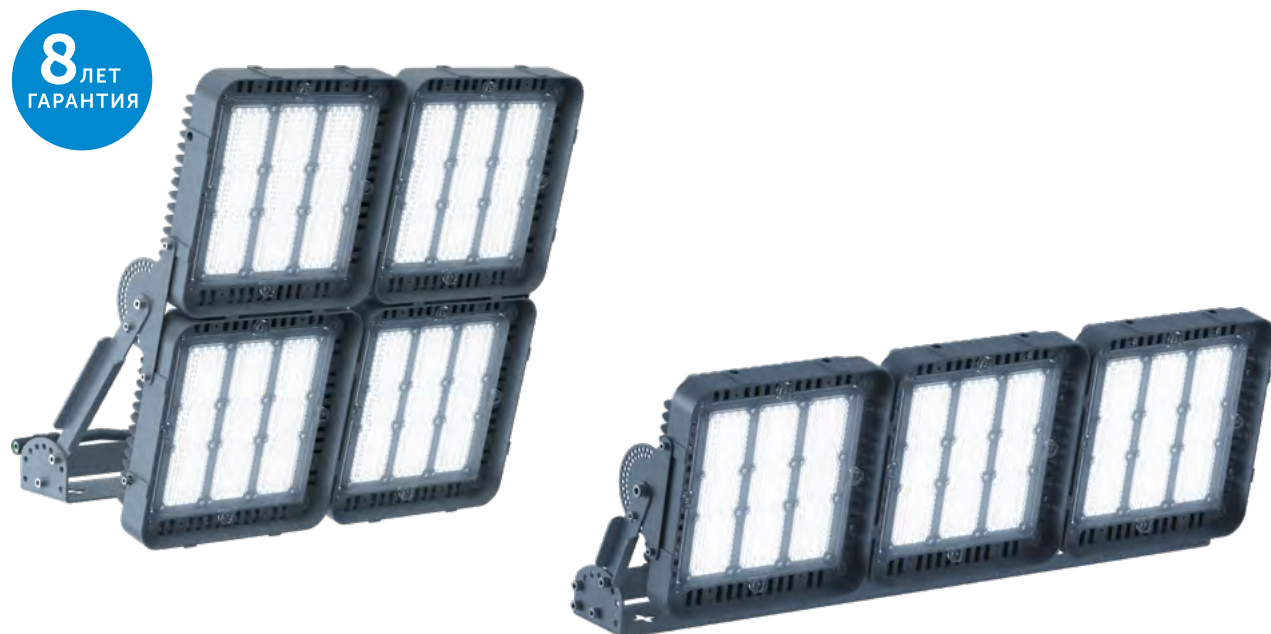


Светильник	ВЕРТИКАЛЬ 160	ВЕРТИКАЛЬ 180	ВЕРТИКАЛЬ 200	ВЕРТИКАЛЬ 220	ВЕРТИКАЛЬ 240
Свет. поток, лм	26400	28800	31000	33000	34800
Свет. поток со стеклом, лм	23760	25920	27900	29700	31320
Потребляемая мощность, Вт	160	180	200	220	240
КСС	К60-120/Ш110-140/Ш120-150; Д/Г90/К60/К30/К15/Ш140-110/Ш150-120/Ригель				
Габариты светильника с креплением крюк, ДхШхВ, мм	300x300x198				
Габариты светильника с креплением лира, ДхШхВ, мм	320x320x161				
Габариты светильника с креплением поворотная скоба, ДхШхВ, мм	350x325x261				
Габариты светильника с креплением трос, ДхШхВ, мм	325x300x300				
Масса, кг	6,1				

Напряжение источника питания AC/DC	170-264/200-370 В
Частота питающей сети переменного тока	50; 60 Гц
Коррелированная цветовая температура	4000 К
Температурный режим	от - 60 до + 45 °С (УХЛ 1)
Степень защиты	IP66
Коэффициент мощности, не менее	0,99
Класс защиты от поражения электрическим током	I
Защита от воздействия высоковольтных импульсов	до 5 кВ (50 мкс)
Класс энергетической эффективности	A
Коэффициент пульсации, не более	1%
Индекс цветопередачи CRI, не менее	70
Класс светораспределения	П

* не входят в базовую комплектацию

ФОКУС ВЕРТИКАЛЬ 280+



8 ЛЕТ
ГАРАНТИЯ

Светильники ФОКУС ВЕРТИКАЛЬ мощностью до 1440 Вт. Каждая модель новых светильников состоит из нескольких объединенных модулей различной мощности, позволяя подобрать освещение в соответствии с потребностями проекта. Широкий выбор оптических систем делает данную серию светильников универсальным решением для самых сложных задач.

ЛИТОЙ
АЛЮМИНИЕВЫЙ
КОРПУС

СВЕТОДИОДЫ
ВЕДУЩИХ
ПРОИЗВОДИТЕЛЕЙ

КОЭФФИЦИЕНТ
МОЩНОСТИ
0,98

пульсация
<1%

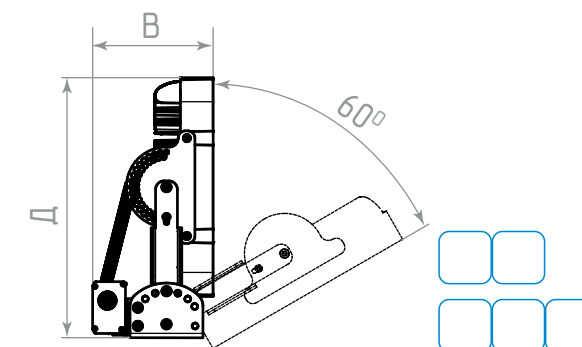
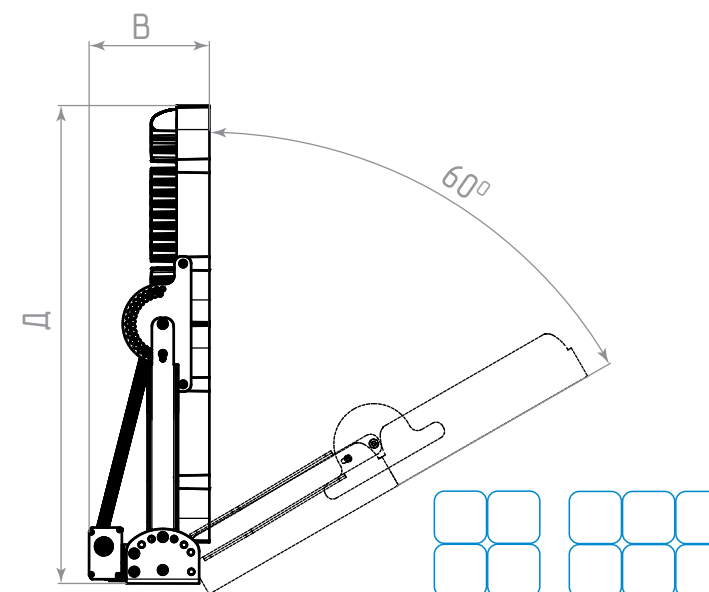
ЭФФЕКТИВНАЯ
ОПТИЧЕСКАЯ
СИСТЕМА

>10
ВИДОВ КСС

Дополнительные опции*:

СИСТЕМЫ
УПРАВЛЕНИЯ:
КУЛОН,
SUNRISE,
РАССВЕТ

1-10В
СТАНДАРТ
УПРАВЛЕНИЯ

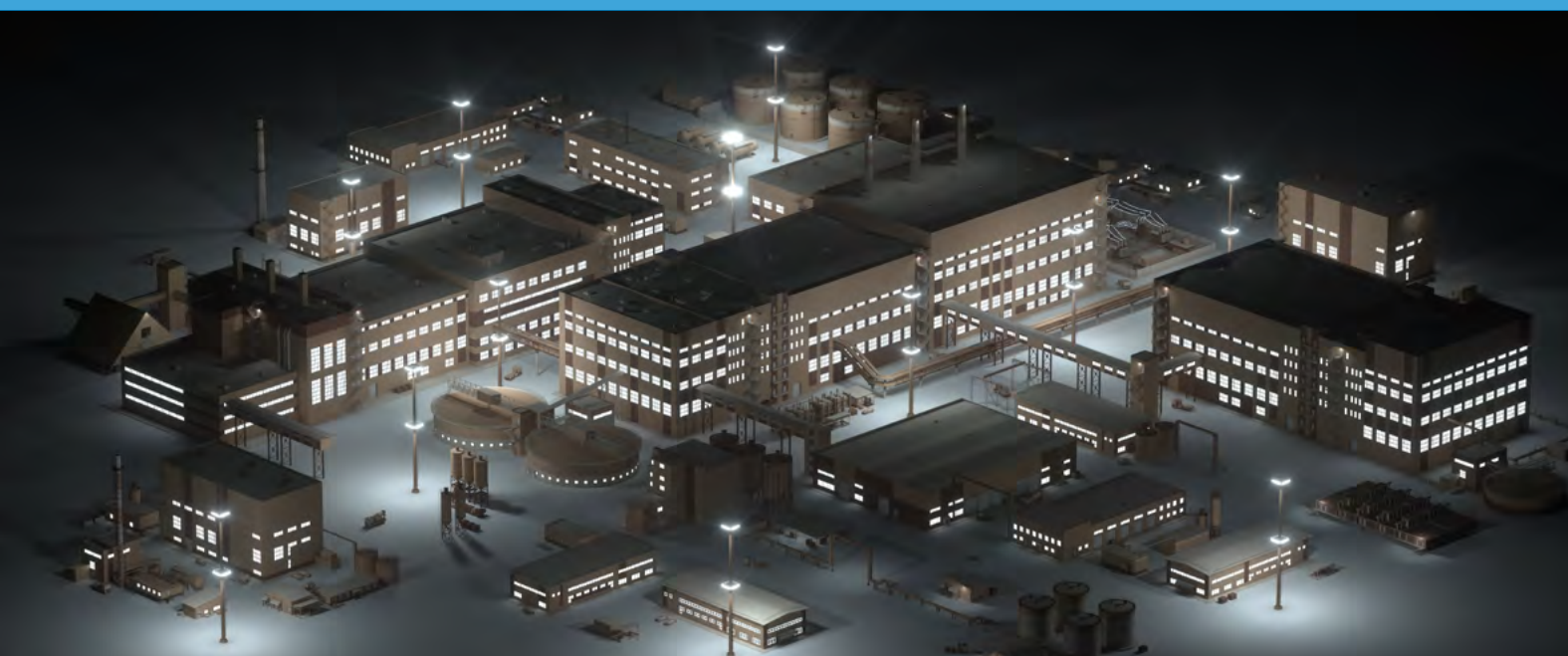


Светильник ФОКУС ВЕРТИКАЛЬ (Вт x кол-во модулей)	140x2	160x2	180x2	200x2	220x2	250x2
Свет. поток, лм	47600	52800	57600	62000	66000	70000
Свет. поток со стеклом, лм	42840	47520	51840	55800	59400	63000
Потребляемая мощность, Вт	280	320	360	400	440	500
КСС	К60-120/Ш110-140/Ш120-150; Д/Г90/К60/К30/К15/Ш140-110/Ш150-120/Ригель					
Габариты светильника с креплением скоба, ДxШxВ, мм	360x645x165					
Масса светильника с креплением, кг	12,5					

Светильник ФОКУС ВЕРТИКАЛЬ (Вт x кол-во модулей)	180x3	200x3	220x3	240x3	200x4	220x4	240x4	220x6	240x6
Свет. поток, лм	86400	93000	99000	104400	124000	132000	139200	198000	208800
Свет. поток со стеклом, лм	77700	83700	89100	93960	111600	118800	125280	178200	187920
Потребляемая мощность, Вт	540	600	660	720	800	880	960	1320	1440
КСС	К60-120/Ш110-140/Ш120-150; Д/Г90/К60/К30/К15/Ш140-110/Ш150-120/Ригель								
Габариты светильника с креплением скоба, ДxШxВ, мм	360x945x165			660x645x165			660x945x165		
Масса светильника с креплением, кг	19,5			26			39		

Напряжение источника питания AC/DC	170-264/200-370 В
Частота питающей сети переменного тока	50; 60 Гц
Коррелированная цветовая температура	4000 К
Температурный режим	от - 60 до + 45 °С (УХЛ 1)
Степень защиты	IP66
Коэффициент мощности, не менее	0,98
Класс защиты от поражения электрическим током	I
Защита от воздействия высоковольтных импульсов	до 5 кВ (50 мкс)
Класс энергетической эффективности	A
Коэффициент пульсации, не более	1%
Индекс цветопередачи CRI, не менее	70
Класс светораспределения	П

* не входят в базовую комплектацию



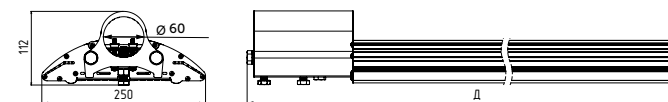
УСС-Эксперт S Ультра

8 ЛЕТ
ГАРАНТИЯ

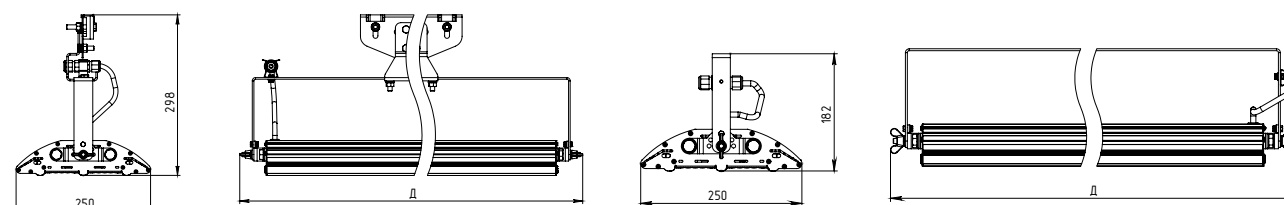
УСС Эксперт S Ультра — это модернизированная серия мощных светильников для магистрального и промышленного освещения с эффективностью 180 лм/Вт и новым высокоэффективным драйвером.

Дополнительные опции*:

NEMA

СИСТЕМЫ
УПРАВЛЕНИЯ:
КУЛОН,
SUNRISE,
РАССВЕТ1-10V
СТАНДАРТ
УПРАВЛЕНИЯ

консольное крепление



крепление на трос

крепление на скобу

Светильник	УСС-80	УСС-100	УСС-160	УСС-200	УСС-240	УСС-280
Свет. поток, лм	14000;14400	17500;18000	28000;28800	35000;36000	42000;43200	49000;50400
Потребляемая мощность, Вт	80	100	160	200	240	280
Пусковой ток, А (длит.импульса, мкс)	2,8 (80)					4,2 (80)
КСС	К60-120/Ш110-140/Ш120-150; Д/Г90/К60/К30/К15/Ш140-110/Ш150-120/Ригель					
Габариты светильника с креплением, ДхШхВ, мм						
консольное —	424x250x112		684x250x112		943x250x112	
скоба —	370x250x182		629x250x182		890x250x183	
на трос —	359x250x298		618x250x298		879x250x298	
Масса светильника с креплением, кг						
консольное —	5		7,9		11,5	
скоба —	4,1		7,6		11,2	
на трос —	5		8,2		10	

АЛЮМИНИЕВЫЙ
АНОДИРОВАННЫЙ
КОРПУСНОВЫЕ
ОПТИЧЕСКАЯ
СИСТЕМЫСВЕТОДИОДЫ
ВЕДУЩИХ
ПРОИЗВОДИТЕЛЕЙКОЭФФИЦИЕНТ
МОЩНОСТИ
0,99пульсация
<1%ЭФФЕКТИВНОСТЬ
180
ЛМ/ВТ>10
ВИДОВ КСС

Напряжение источника питания AC/DC 160-280/200-370 В; 130-300/180-430 В*

Частота питающей сети переменного тока 50; 60 Гц

Коррелированная цветовая температура 4000 К (опционально 3000, 5000)

Температурный режим от - 60 до + 45 °С (УХЛ 1)

Степень защиты IP67

Коэффициент мощности, не менее 0,99

Класс защиты от поражения электрическим током I

Защита от воздействия высоковольтных импульсов до 5 кВ (50 мкс)

Класс энергетической эффективности А

Коэффициент пульсации, не более 1%

Индекс цветопередачи CRI, не менее 80

Класс светораспределения П

* не входят в базовую комплектацию

УСС-Эксперт S

LIQUOS[®]
оптические системы

8 ЛЕТ
ГАРАНТИЯ



Постоянное совершенствование технологий производства светильников компании ФОКУС сконцентрировало лучшие достижения в универсальной серии светильников. Высокая эффективность (до 150 лм/Вт) и широкое количество вариантов КСС позволяет использовать УСС Эксперт S для освещения дорог и магистралей всех категорий, в промышленной, складской и ЖКХ сфере.

Независимые световые модули обеспечивают составную надёжность всей светодиодной системы в целом. Возможность работы в широком диапазоне питающих напряжений и защита от скачков напряжения позволяет применять УСС Эксперт S в самых сложных условиях.



Универсальные технологии

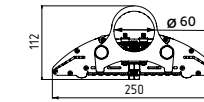


NEMA

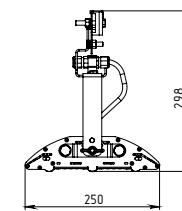
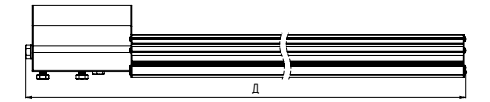
Дополнительные опции*:

СИСТЕМЫ
УПРАВЛЕНИЯ:
КУЛОН,
SUNRISE,
РАССВЕТ

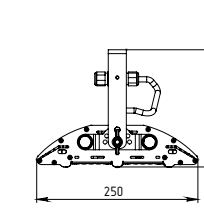
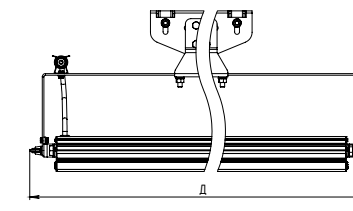
1-10V
СТАНДАРТ
УПРАВЛЕНИЯ



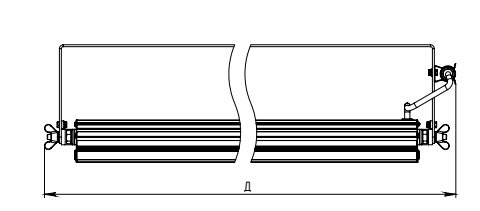
консольное крепление



крепление на трос



крепление на скобу



Светильник	УСС-80		УСС-100		УСС-160		УСС-200		УСС-240		УСС-280	
Свет. поток, лм	11200	12000	13500	14500	22400	24000	27000	29000	33600	36000	37800	40600
Потребляемая мощность, Вт	80		100		160		200		240		280	
Пусковой ток, А (длит.импульса, мкс)	2,8 (80)											4,2 (80)
КСС	Л45, КО, К, К1, Г1, Ш1, Ш2, Ш3	Д, Ш1-1, К1Д	Л45, КО, К, К1, Г1, Ш1, Ш2, Ш3	Д, Ш1-1, К1Д	Л45, КО, К, К1, Г1, Ш1, Ш2, Ш3	Д, Ш1-1, К1Д	Л45, КО, К, К1, Г1, Ш1, Ш2, Ш3	Д, Ш1-1, К1Д	Л45, КО, К, К1, Г1, Ш1, Ш2, Ш3	Д, Ш1-1, К1Д	Л45, КО, К, К1, Г1, Ш1, Ш2, Ш3	Д, Ш1-1, К1Д
Габариты светильника с креплением, ДхШхВ, мм												
консольное —	424х250х112				684х250х112				943х250х112			
скоба —	370х250х182				629х250х182				890х250х183			
на трос —	359х250х298				618х250х298				879х250х298			
Масса светильника с креплением, кг												
консольное —	5				7,9				11,5			
скоба —	4,1				7,6				11,2			
на трос —	5				8,2				10			

Напряжение источника питания AC/DC 160-280/200-370 В; 130-300/180-430 В*

Частота питающей сети переменного тока 50; 60 Гц

Коррелированная цветовая температура 4000 К (КСС Д, Ш1, Ш2, Ш3, Л45); 4500 К (КСС Г1, К, КО, К1, Ш1-1); 5000 К (К1Д)

Температурный режим от - 60 до + 45 °С (УХЛ 1)

Степень защиты IP67

Коэффициент мощности, не менее 0,98

Класс защиты от поражения электрическим током I

Защита от воздействия высоковольтных импульсов до 5 кВ (50 мкс)

Класс энергетической эффективности А

Коэффициент пульсации, не более 1%

Индекс цветопередачи CRI, не менее 80

Класс светораспределения П

* не входят в базовую комплектацию

УСС Катана Ультра

8 ЛЕТ
ГАРАНТИЯ

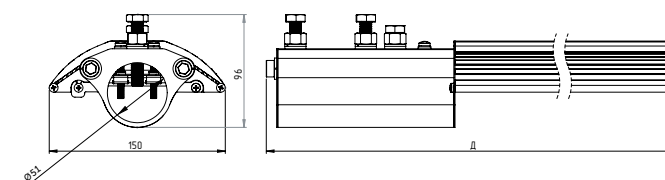
УСС Катана Ультра — это улучшенная серия светильников УСС Катана с премиальной эффективностью 180 лм/Вт во всём диапазоне мощностей в компактном корпусе и оснащенная новым источником питания.

АЛЮМИНИЕВЫЙ
АНОДИРОВАННЫЙ
КОРПУСНОВЫЕ
ОПТИЧЕСКАЯ
СИСТЕМЫСВЕТОДИОДЫ
ВЕДУЩИХ
ПРОИЗВОДИТЕЛЕЙКОЭФФИЦИЕНТ
МОЩНОСТИ
0,99пульсация
<1%ЭФФЕКТИВНОСТЬ
180
ЛМ/ВТ>10
ВИДОВ КСС

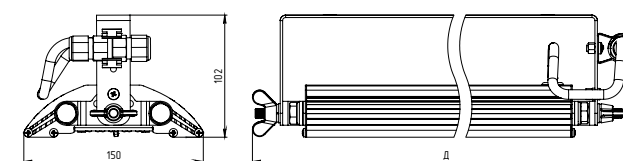
Дополнительные опции*:

БАП
БЛОК
АВАРИЙНОГО
ПИТАНИЯ

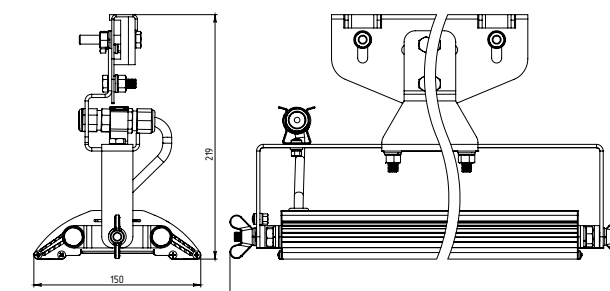
NEMA

СИСТЕМЫ
УПРАВЛЕНИЯ:
КУЛОН,
SUNRISE,
РАССВЕТ1-10V
СТАНДАРТ
УПРАВЛЕНИЯ

консольное крепление



крепление на скобу



крепление на трос

Светильник	УСС-40	УСС-60	УСС-80	УСС-100	УСС-120
Свет. поток, лм	7000;7200	10500;10800	14000;14400	17500;18000	21000; 21600
Потребляемая мощность, Вт	40	60	80	100	120
Пусковой ток, А (длит.импульса, мкс)	1,4 (80)				
КСС	К60-120/Ш110-140/Ш120-150; Д/Г90/К60/К30/К15/Ш140-110/Ш150-120/Ригель				
Габариты светильника с креплением, ДхШхВ, мм					
консольное —	430x150x96		685x150x96		
на трос —	351x150x219		613x150x219		
скоба —	359x150x102		620x150x102		
Масса светильника с креплением, кг					
консольное —	2,6		3,8		
на трос —	2,4		4,5		
скоба —	2		3,5		

Напряжение источника питания AC/DC	160-280/200-370 В; 130-300/180-430 В*
Частота питающей сети переменного тока	50; 60 Гц
Коррелированная цветовая температура	4000 К (опционально 3000, 5000)
Температурный режим	от - 60 до + 45 °С (УХЛ 1)
Степень защиты	IP67
Коэффициент мощности, не менее	0,99
Класс защиты от поражения электрическим током	I
Защита от воздействия высоковольтных импульсов	до 5 кВ (50 мкс)
Класс энергетической эффективности	A
Коэффициент пульсации, не более	1%
Индекс цветопередачи CRI, не менее	80
Класс светораспределения	П

* не входят в базовую комплектацию

УСС Катана

8 ЛЕТ
ГАРАНТИЯ

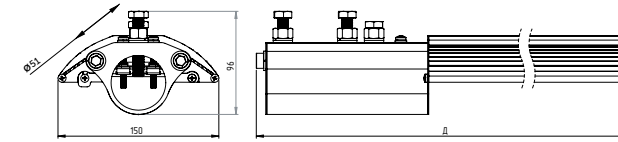
Серия УСС Катана — это вторая серия светильников, сделанных по технологии LIQUOS. Световая эффективность светильников превышает 150 лм/Вт в стандартном исполнении. Передовые характеристики светильника логично дополнены функциональным и элегантным дизайном.

LIQUOS[®]
оптические системы

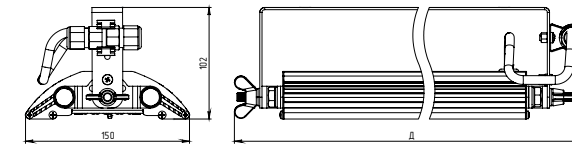


Отточенные технологии

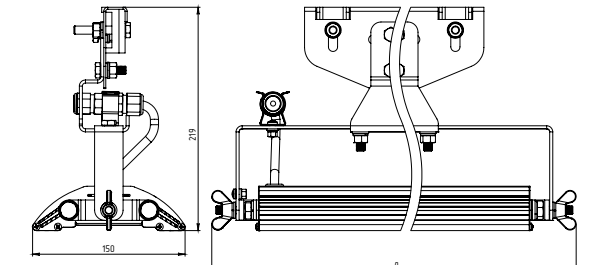
ЗОЛОТОЙ
ФОТОН
Лауреат



консольное крепление



крепление на скобу



крепление на трос

Уникальная разработка — лёгкие алюминиевые корпуса с большой площадью теплоотдачи и специальное анодирование с увеличенной толщиной оксидного слоя, повышает устойчивость к агрессивным средам, надёжно защищает светильники в сложных эксплуатационных условиях. Специальное анодирование с увеличенной толщиной оксидного слоя гарантирует защиту алюминия от разрушения в течение десятилетий, даже в условиях жаркого и влажного климата, а так же от воздействия солевого тумана.

- Компоненты повышенной надёжности
- Уникальная система термостатирования
- Защита от превышения и понижения напряжения питающей сети
- Конструкция препятствует образованию наледи и сосулек

Светильник	УСС-40		УСС-60		УСС-80		УСС-100		УСС-120	
Свет. поток, лм	5600	6000	8100	11200	12000	13500	14500	16800	18000	
Потребляемая мощность, Вт	40		60	80		100		120		
Пусковой ток, А (длит.импульса, мкс)	1.4 (80)									
КСС	Л45, КО, К, К1, Г1, Ш1, Ш2, Ш3	Д, Ш1-1, К1Д	Д, Ш1-1, К1Д	Л45, КО, К, К1, Г1, Ш1, Ш2, Ш3	Д, Ш1-1, К1Д	Л45, КО, К, К1, Г1, Ш1, Ш2, Ш3	Д, Ш1-1, К1Д	Л45, КО, К, К1, Г1, Ш1, Ш2, Ш3	Д, Ш1-1, К1Д	Д, Ш1-1, К1Д
Габариты светильника с креплением, ДхШхВ, мм										
консольное —	430x150x96				685x150x96				942x150x96	
на трос —	351x150x219				613x150x219				872x150x219	
скоба —	359x150x102				620x150x102				880x150x103	
Масса светильника с креплением, кг										
консольное —	2,6				3,8				5	
на трос —	2,4				4,5				6,1	
скоба —	2				3,5				5,1	

Напряжение источника питания AC/DC 160-280/200-370 В; 130-300/180-430 В*

Частота питающей сети переменного тока 50; 60 Гц

Коррелированная цветовая температура 4000 К (КСС Д, Ш1, Ш2, Ш3, Л45); 4500 К (КСС Г1, К, КО, К1, Ш1-1); 5000 К (КСС К1Д)

Температурный режим от - 60 до + 45 °С (УХЛ 1)

Степень защиты IP67

Коэффициент мощности, не менее 0,98

Класс защиты от поражения электрическим током I

Защита от воздействия высоковольтных импульсов до 5 кВ (50 мкс)

Класс энергетической эффективности А

Коэффициент пульсации, не более 1%

Индекс цветопередачи CRI, не менее 80

Класс светораспределения П

* не входят в базовую комплектацию

УСС Катана ПРОМ

8 ЛЕТ
ГАРАНТИЯ



Компания ФОКУС представляет светильники УСС Катана ПРОМ для производственных помещений с закаленным силикатным стеклом.

Серия имеет не подверженный коррозии корпус из анодированного алюминия, защищенный от пыли и влаги по стандарту IP67. Модели данной серии стабильно работают в широком диапазоне температур от -60 до +45 °С.

АЛЮМИНИЕВЫЙ
АНОДИРОВАННЫЙ
КОРПУС

ЗАКАЛЕННОЕ
ЗАЩИТНОЕ
СТЕКЛО

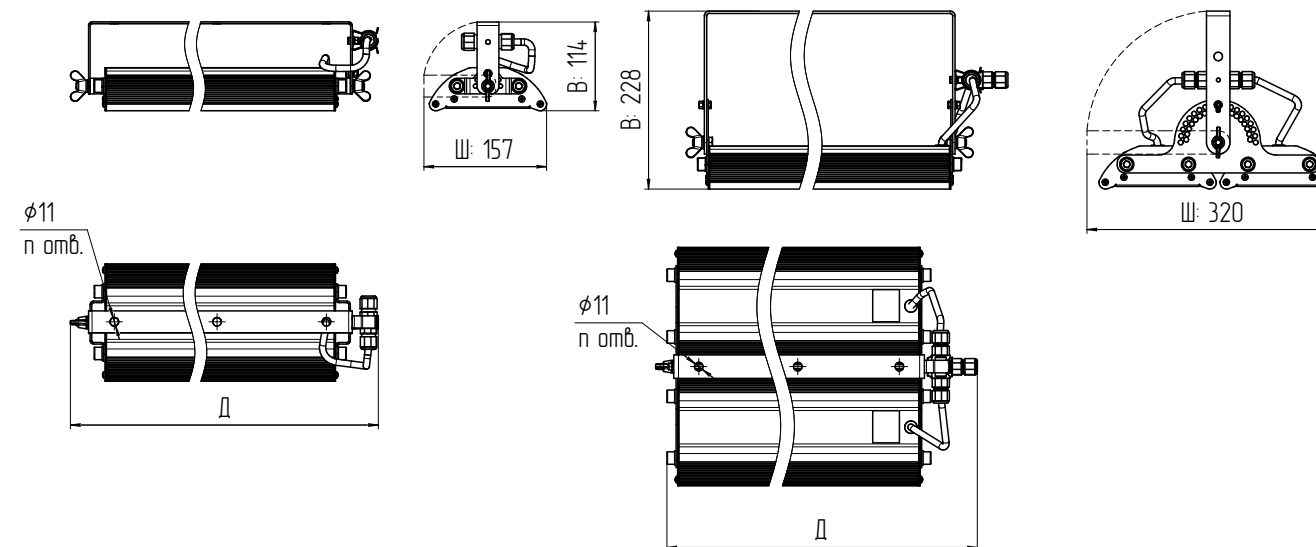
КОЭФФИЦИЕНТ
МОЩНОСТИ
0,99

ЭФФЕКТИВНОСТЬ
ДО 170 ЛМ/ВТ
ДОПОЛНИТЕЛЬНАЯ
ОПТИКА НА ВЫБОР
пульсация
<1%



Дополнительные опции*:

1-10В
СТАНДАРТ
УПРАВЛЕНИЯ



Светильники оснащены специальным креплением – поворотной скобой для точной регулировки. Закалённое стекло, применяемое в серии, обладает стойкостью к механическим воздействиям и высокой светопропускной способностью. Большой ассортимент вторичной оптики позволяет адаптировать светильник под потребности проекта.

Светильник	УСС-50	УСС-60	УСС-80	УСС-90	УСС-110	УСС-130	УСС-160	УСС-170
Свет. поток, лм, КСС: Д	8500	9900	13600	14850	18700	21450	27200	28050
Свет. поток, лм, КСС: Г1, К0, К, К1, К2	7500	8700	12000	13050	16500	18850	24000	24650
Потребляемая мощность, Вт	50	60	80	90	110	130	160	170
Пусковой ток, А (длит.импульса, мкс)	1,4 (80)			2,8 (80)				
Габариты светильника с креплением поворотная скоба, ДхШхВ, мм	373x157x114		543x157x114		375x320x228		545x320x228	

Напряжение источника питания AC/DC	160-280/200-370 В; 130-300/180-430 В*
Частота питающей сети переменного тока	50; 60 Гц
Коррелированная цветовая температура	4000 К
Температурный режим	от - 60 до + 45 °С (УХЛ 1)
Степень защиты	IP67
Коэффициент мощности, не менее	0,99
Класс защиты от поражения электрическим током	I
Защита от воздействия высоковольтных импульсов	до 5 кВ (50 мкс)
Класс энергетической эффективности	A
Коэффициент пульсации, не более	1%
Индекс цветопередачи CRI, не менее	80
Класс светораспределения	П

* не входят в базовую комплектацию

* не входят в базовую комплектацию

УСС Катана Трасса

8 ЛЕТ
ГАРАНТИЯ

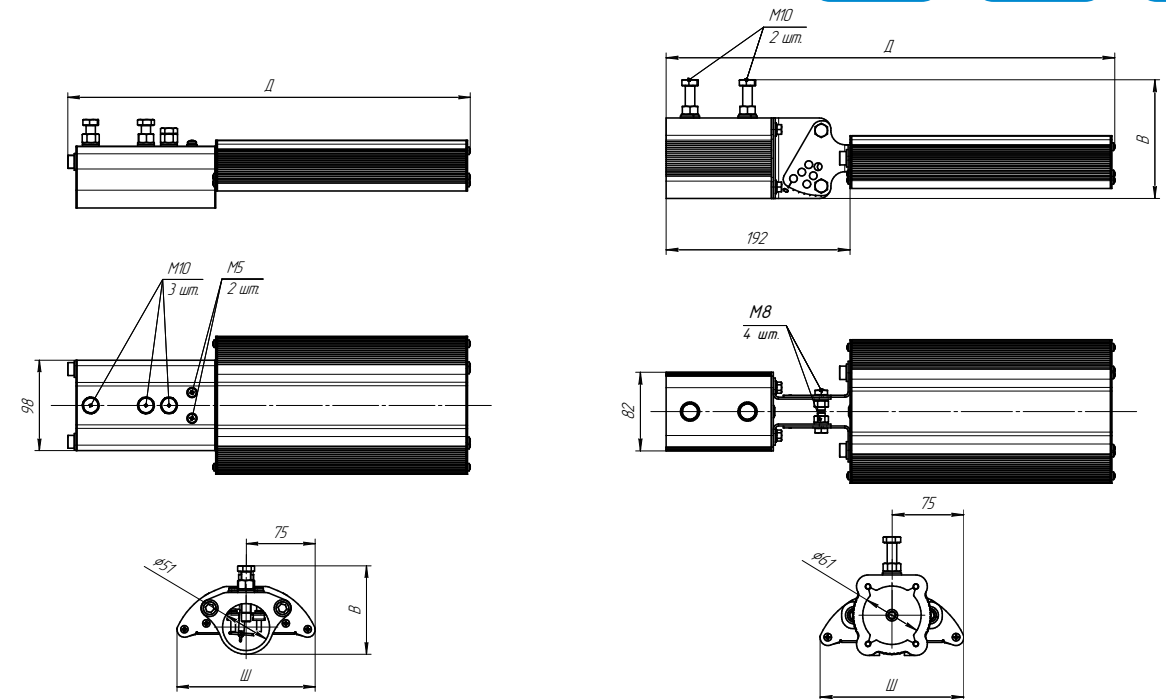
Светильники серии УСС Катана Трасса разработаны для выполнения задач уличного и дорожного освещения за счет специально разработанной оптической системы, с диаграммой светораспределения ШБ-1. Данная диаграмма позволяет при минимальных энергозатратах обеспечить наилучшее освещение дорожного покрытия.

АЛЮМИНИЕВЫЙ
АНОДИРОВАННЫЙ
КОРПУССВЕТОДИОДЫ
ВЕДУЩИХ
ПРОИЗВОДИТЕЛЕЙКОЭФФИЦИЕНТ
МОЩНОСТИ
0,99пульсация
<1%ЭФФЕКТИВНАЯ
ОПТИЧЕСКАЯ
СИСТЕМА

Оптическая часть светильников защищена закаленным стеклом, обеспечивающим дополнительную надежность и безопасность в соответствии с методическими рекомендациями ФДА РОСАВТОДОР и ГОСТ 60598-2-3.

Дополнительные опции*:

NEMA

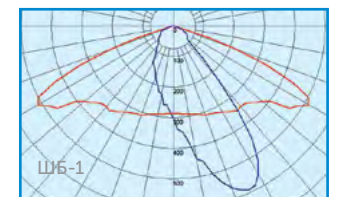
СИСТЕМЫ
УПРАВЛЕНИЯ:
КУЛОН,
SUNRISE,
РАССВЕТ1-10V
СТАНДАРТ
УПРАВЛЕНИЯ

консольное крепление

поворотное консольное крепление

Светильник	УСС 50		УСС 60		УСС 80		УСС 90	УСС 100		УСС 110	УСС 120		
Свет. поток, лм	6250	8000	7500	9600	10000	10000-10800	12800	14400	11500-12500	16000	17600	12600-13800	19200
Потребляемая мощность, Вт	50		60		80		90	100	110		120		
Пусковой ток, А (длит.импульса, мкс)	1,4 (80)												
КСС	ШБ-3	ШБ-1	ШБ-3	ШБ-1	ШБ-3	ПП, ПП-1	ШБ-1	ШБ-1	ПП, ПП-1	ШБ-1	ШБ-1	ПП, ПП-1	ШБ-1
Габариты светильника с креплением, ДхШхВ, мм													
консольное —	428x150x96						643x150x96						
поворотное консольное —	498x150x94						713x150x94						
Масса светильника с креплением, кг													
консольное —	2,9						4,2						
поворотное консольное —	1,8						3,1						

Напряжение источника питания AC/DC	160-280/200-370 В; 130-300/180-430 В*
Частота питающей сети переменного тока	50; 60 Гц
Коррелированная цветовая температура	4000 К
Температурный режим	от - 60 до + 45 °С (УХЛ 1)
Степень защиты	IP67
Коэффициент мощности, не менее	0,99
Класс защиты от поражения электрическим током	I
Защита от воздействия высоковольтных импульсов	до 5 кВ (50 мкс)
Класс энергетической эффективности	A
Коэффициент пульсации, не более	1%
Индекс цветопередачи CRI, не менее	70
Класс светораспределения	П



* не входят в базовую комплектацию

УСС Катана АРМИ

LIQUOS[®]
оптические системы

8 ЛЕТ
ГАРАНТИЯ

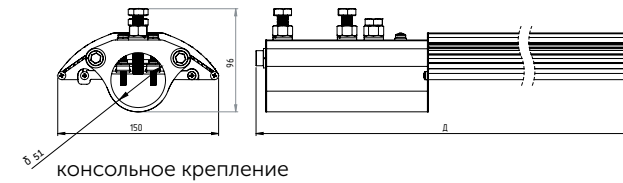


Дополнительные опции*:

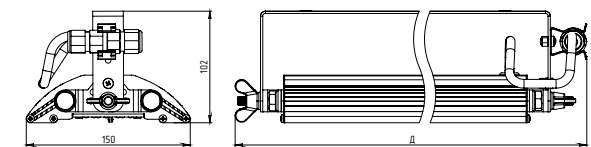
БАП
БЛОК
АВАРИЙНОГО
ПИТАНИЯ

СИСТЕМЫ
УПРАВЛЕНИЯ:
**КУЛОН,
SUNRISE,
РАССВЕТ**

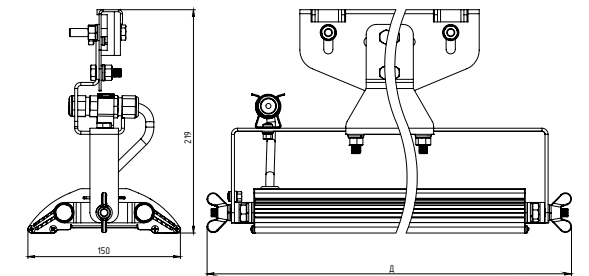
1-10V
СТАНДАРТ
УПРАВЛЕНИЯ



консольное крепление



крепление на скобу



крепление на трос

- Компоненты повышенной надежности
- Эффективная система термостатирования
- Защита от превышения и понижения напряжения питающей сети
- Конструкция препятствует образованию наледи и сосулек

Серия светодиодных светильников УСС Катана предназначена для применения на особо охраняемых объектах и периметрах. Обеспечивает стабильный световой поток в широком диапазоне питающих напряжений. Для исключительной надёжности применяется схема многократного дублирования. Светильник обладает повышенной устойчивостью к внешним механическим воздействиям.

Отточенные технологии

Светильник	УСС-40	УСС-60	УСС-80	УСС-100	УСС-120
Свет. поток, лм	6000	8100	12000	14500	18000
Потребляемая мощность, Вт	40	60	80	100	120
Пусковой ток, А (длит.импульса, мкс)	2,8 (80)		5,6 (80)		8,4 (80)
Габариты светильника с креплением, Д×Ш×В, мм					
консольное —	430x150x96		685x150x96		942x150x96
на трос —	351x150x219		613x150x219		872x150x219
скоба —	359x150x102		620x150x102		880x150x103
Масса светильника с креплением, кг					
консольное —	2,6		3,8		5
на трос —	2,4		4,5		6,1
скоба —	2		3,5		5,1

Напряжение источника питания AC/DC	160-280/200-370 В
Частота питающей сети переменного тока	50; 60 Гц
Коррелированная цветовая температура	4000 К (КСС Д); 4500 К (КСС Ш1-1)
Температурный режим	от - 60 до + 45 °С (УХЛ 1)
Степень защиты	IP67
Коэффициент мощности, не менее	0,98
Класс защиты от поражения электрическим током	I
Защита от воздействия высоковольтных импульсов	до 5 кВ (50 мкс)
Класс энергетической эффективности	A
Коэффициент пульсации, не более	1%
Индекс цветопередачи CRI, не менее	80
Класс светораспределения	П

УСС Катана Ригель

8 ЛЕТ
ГАРАНТИЯ

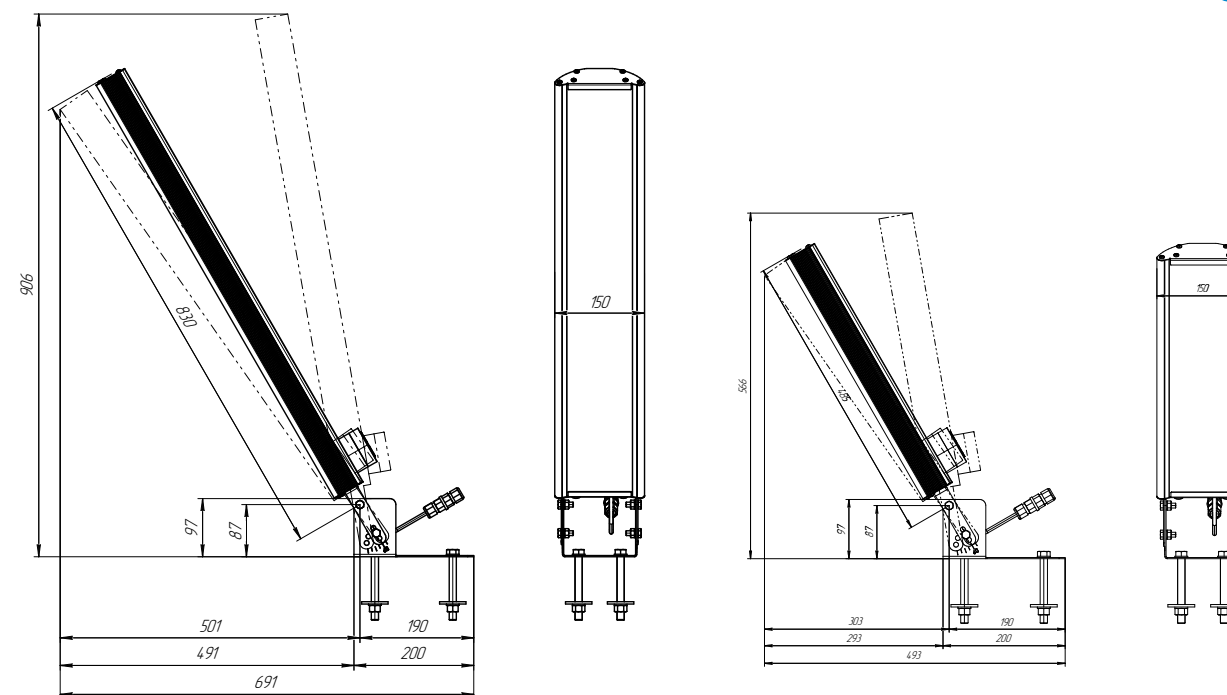
НИИАС

Заключение о соответствии требованиям АО «НИИАС» предоставляется по запросу

Светильники серии УСС Катана Ригель предназначены для освещения участковых и сортировочных железнодорожных станций, межпутевого пространства, а так же других территорий, где планируется монтировать освещение на жёсткие поперечины контактной сети.

АЛЮМИНИЕВЫЙ
АНОДИРОВАННЫЙ
КОРПУСНОВАЯ
ОПТИЧЕСКАЯ
СИСТЕМАЗАКАЛЕННОЕ
ЗАЩИТНОЕ
СТЕКЛОпульсация
<1%

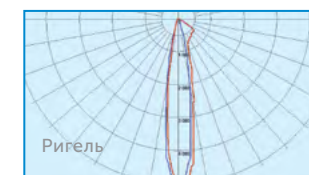
Серия УСС Катана Ригель обеспечивает освещённость в соответствии с нормами искусственного освещения объектов железнодорожного транспорта. Корпус выполнен из анодированного алюминия, а крепление из нержавеющей стали. Светильники устойчивы к воздействию агрессивной среды и рассчитаны на долгие годы службы.



Ригельное крепление

Светильник	УСС-50	УСС-70	УСС-100	УСС-130
Свет. поток, лм	6000	8400	12000	15600
Потребляемая мощность, Вт	50	70	100	130
Пусковой ток, А (длит.импульса, мкс)	1,4 (80)			
КСС	Ригель			
Габариты светильника с креплением, Д×Ш×В, мм ригельное —	600×170×110		945×170×110	
Масса светильника с креплением, кг ригельное —	5	6	7	7

Напряжение источника питания AC/DC	160-280/200-370 В
Частота питающей сети переменного тока	50; 60 Гц
Коррелированная цветовая температура	5000 К
Температурный режим	от - 60 до + 45 °С (УХЛ 1)
Степень защиты	IP65
Коэффициент мощности, не менее	0,98
Класс защиты от поражения электрическим током	I
Защита от воздействия высоковольтных импульсов	до 4 кВ (50 мкс)
Класс энергетической эффективности	A
Коэффициент пульсации, не более	1%
Индекс цветопередачи CRI, не менее	70
Класс светораспределения	П



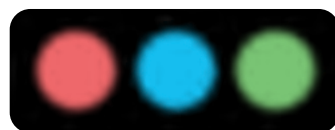
УСС Эксперт Slim

LIQUOS[®]
оптические системы

8 ЛЕТ
ГАРАНТИЯ



Доступны с цветными светодиодами на выбор:



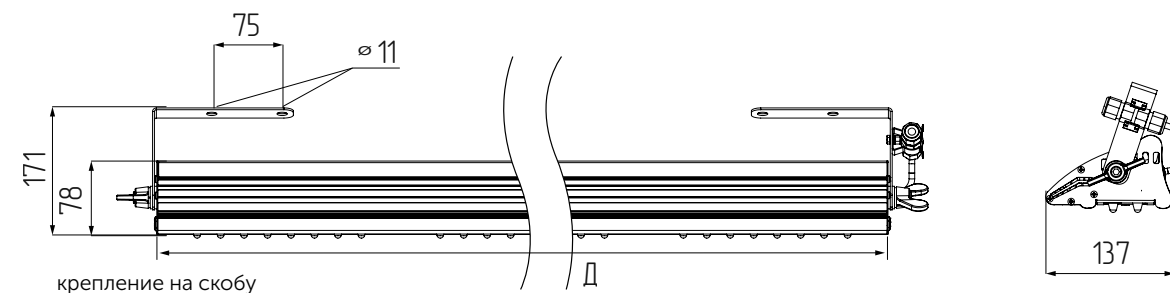
Новая серия светодиодных светильников УСС Эксперт Slim для общего, тоннельного, архитектурного, акцентного и декоративного освещения.



Дополнительные опции*:

СИСТЕМЫ
УПРАВЛЕНИЯ:
КУЛОН,
SUNRISE,
РАССВЕТ

1-10В
СТАНДАРТ
УПРАВЛЕНИЯ



Эксперт Slim

Светильник	УСС 40		УСС 80		УСС 100		УСС 120		УСС 160		УСС 200		УСС 240	
Мощность, Вт:	40		80		100		120		160		200		240	
Световой поток, лм	5600	6000	11200	12000	13500	14500	16800	18000	22400	24000	28000	30000	33600	36000
КСС	Ш2-90, Г1, КО, К, К1	Д, Ш1-1, К1Д	Ш2-90, Г1, КО, К, К1	Д, Ш1-1, К1Д	Ш2-90, Г1, КО, К, К1	Д, Ш1-1, К1Д	Ш2-90, Г1, КО, К, К1	Д, Ш1-1, К1Д	Ш2-90, Г1, КО, К, К1	Д, Ш1-1, К1Д	Ш2-90, Г1, КО, К, К1	Д, Ш1-1, К1Д	Ш2-90, Г1, КО, К, К1	Д, Ш1-1, К1Д
Пусковой ток, А (длит.импульса, мкс)	1,4 (80)								2,8 (80)					
Виды крепления:	Размеры: Длина x Ширина x Высота, не более мм; Масса, не более кг													
На скобу	320x171x78		579x171x78		838x171x78		1097x171x78		1356x171x78		1615x171x78			
	2,5		4,5		6		8		9		11			

Эксперт Slim Ультра

Светильник	УСС 40	УСС 80	УСС 100	УСС 120	УСС 160	УСС 200	УСС 240
Мощность, Вт:	40	80	100	120	160	200	240
Световой поток, лм	7200	14400	18000	21600	28800	36000	43200
КСС	Д, Ш1-1, К1Д	Д, Ш1-1, К1Д	Д, Ш1-1, К1Д	Д, Ш1-1, К1Д	Д, Ш1-1, К1Д	Д, Ш1-1, К1Д	Д, Ш1-1, К1Д
Пусковой ток, А (длит.импульса, мкс)	1,4 (80)				2,8 (80)		
Виды крепления:	Размеры: Длина x Ширина x Высота, не более мм; Масса, не более кг						
На скобу	320x171x78	579x171x78		838x171x78		1097x171x78	
	2,5	4,5		6		8	

Напряжение источника питания AC/DC	170-264 / 200-370 В
Частота питающей сети переменного тока	50; 60 Гц
Коррелированная цветовая температура	4000 К (КСС Д, Ш2-90); 4500 К (КСС Г1, К, КО, К1, Ш1-1); 5000 К (К1Д)
Температурный режим	От -60 до +45 °С (УХЛ 1)
Степень защиты, IP	67
Коэффициент мощности, не менее	0,98
Класс защиты от поражения электрическим током	I
Защита от воздействия высоковольтных импульсов	5 кВ (50 мкс)
Класс энергетической эффективности	A
Коэффициент пульсации, не более	5%
Класс светораспределения	П

* не входят в базовую комплектацию

Дизайн и обтекаемая форма корпуса выполнены в стиле ведущих серий — УСС Катана и УСС Эксперт S. Светильники защищены по стандарту IP67 с климатическим исполнением УХЛ 1 и способны работать в широком диапазоне температур окружающей среды (от -60 до +45 °С), что позволяет их применять как внутри, так и снаружи помещений.

УСС



Доступны три цветовые температуры на выбор:



Предназначены для освещения улиц, дорог, площадей, дворовых территорий, складов, производств и железнодорожных платформ. Идеально вписываются в инфраструктуру больших и маленьких городов, являются эффективным и экономичным решением для любых сфер бизнеса.

Благодаря современной системе управления температурой прибор не перегревается даже в тропическую жару (зачастую в рабочих цехах именно такая температура) и способен работать в условиях Крайнего Севера. Работает абсолютно бесшумно и не мерцает, специального обслуживания не требует.



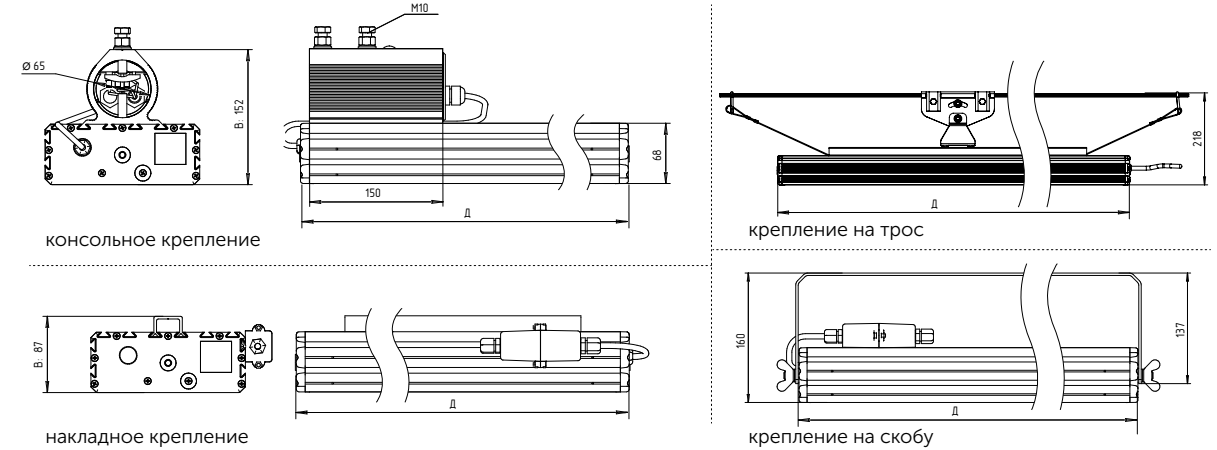
Дополнительные опции*:

СИСТЕМЫ
УПРАВЛЕНИЯ:
КУЛОН,
SUNRISE,
РАССВЕТ

1-10В

СТАНДАРТ
УПРАВЛЕНИЯМАТОВОЕ
СТЕКЛО

БАП

БЛОК
АВАРИЙНОГО
ПИТАНИЯ

Светильник	УСС-9	УСС-12	УСС-18	УСС-24	УСС-32	УСС-36	УСС-48	УСС-65	УСС-70	УСС-90	УСС-100	УСС-110	УСС-120	УСС-130	УСС-150	УСС-260		
Свет. поток, лм**	1540	1820	3080	3920	4480	5320	7000	9100	10500	12600	13500	15400	16800	18200	21000	33600		
Потребляемая мощность, Вт	11	13	22	28	32	38	50	65	75	90	100	110	120	130	150	240		
Пусковой ток, А (длит. импульса, мкс)	1,4 (80)												2,8 (80)					
Габариты светильника с креплением, ДхШхВ, мм																		
консольное —	170x174x152			220x174x152			320x174x152			420x174x152			620x174x152			620x348x152		
накладное —	170x205x87			220x205x87			320x205x87			420x205x87			620x205x87			620x380x87		
скоба —	218x214x98			268x214x98			368x214x98			468x214x98			668x214x98			620x364x285		
трос —	170x205x218			220x205x218			320x205x218			420x205x218			620x205x218			620x380x218		
Масса светильника с креплением, кг																		
консольное —	2,4			2,6			3,3			3,9			5,2			11,8		
накладное —	1,5			1,9			2,6			2,9			4,2			11,1		
скоба —	1,5			1,9			2,6			3,8			5,1			11,9		
трос —	2,3			2,7			3,4			4			5,3			13,1		

Напряжение источника питания AC/DC 170–264/200–370 В

Частота питающей сети переменного тока 50; 60 Гц

Коррелированная цветовая температура 3000/4000/5000 К

Температурный режим от – 60 до + 45 °С (УХЛ 1)

Степень защиты IP67

Коэффициент мощности, не менее 0,95

Класс защиты от поражения электрическим током I

Защита от воздействия высоковольтных импульсов до 5 кВ (50 мкс)

Класс энергетической эффективности А

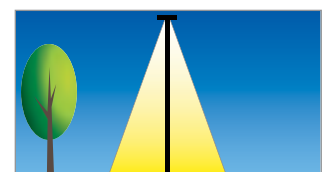
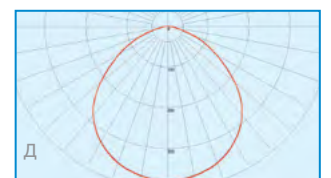
Коэффициент пульсации, не более 1%

Индекс цветопередачи CRI, не менее 80

Класс светораспределения П

Угол излучения 2θ 0,5, град 120

** данные световых потоков указаны для цветовой температуры 4000 К



* не входят в базовую комплектацию

Проверенная надежность

УСС–Магистраль



Модернизированная серия светильников УСС Магистраль предназначена для освещения городских и областных дорог и улиц, жилых районов, дворовых и прилегающих территорий, промышленных зон, периметров и мостов.



Могут исполняться во взрывозащищенном корпусе. Маркировка взрывозащиты 2Ex nR IIC T6 Gc X Ex tb IIIC T80°C Db X

Для линейки УСС Магистраль в обновленном корпусе инженеры ФОКУС разработали и запустили в производство модель оптической линзы с широкой диаграммой «Ш1-2», кривая силы света была оптимизирована для ещё более качественного и равномерного светораспределения. Линзы применяются в совокупности с современными светодиодами, что повышает эффективность по сравнению с предыдущим поколением на 40%.

Уникальная разработка



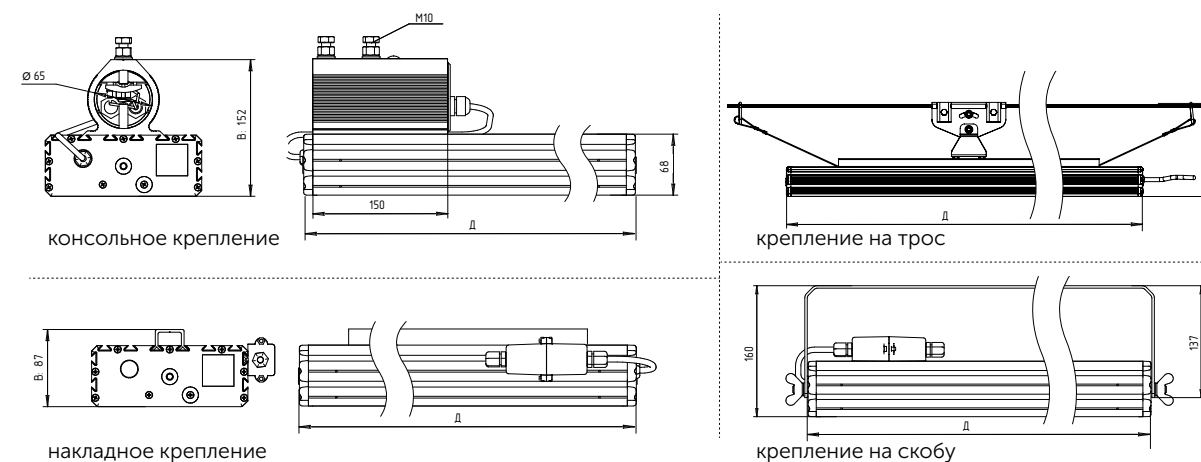
Дополнительные опции*:

СИСТЕМЫ УПРАВЛЕНИЯ:
КУЛОН,
SUNRISE,
РАССВЕТ

1-10В
СТАНДАРТ
УПРАВЛЕНИЯ

МАТОВОЕ
СТЕКЛО

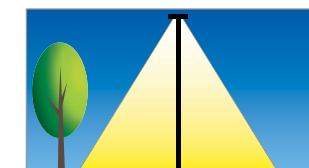
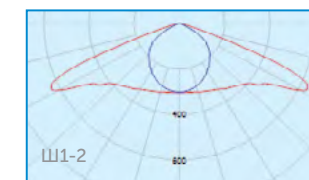
БАП
БЛОК
АВАРИЙНОГО
ПИТАНИЯ



Светильник	УСС-24	УСС-40	УСС-65	УСС-90	УСС-130	УСС-180	УСС-240
Свет. поток, лм*	3000	5400	8100	11200	16200	22500	30000
Потребляемая мощность, Вт	24	45	65	90	120	180	240
Пусковой ток, А (длит.импульса, мкс)	1,4 (80)				2,8 (80)		
Габариты светильника с креплением, ДхШхВ, мм							
консольное —	220x174x152	320x174x152	420x174x152	620x174x152	820x174x152		
накладное —	220x174x87	320x174x87	420x174x87	620x174x87	820x174x87		
скоба —	268x214x98	368x214x98	468x214x98	668x214x98	868x214x98		
трос —	220x205x218	320x205x218	420x205x218	620x205x218	820x205x218		
Масса светильника с креплением, кг							
консольное —	2,6	3,2	3,9	5,1	6,4		
накладное —	1,9	2,4	2,9	4,1	5,3		
скоба —	1,9	2,8	3,8	5,2	6,7		
трос —	2,7	3,3	4	5,3	6,7		

*данные световых потоков указаны для цветовой температуры 4000К

Напряжение источника питания AC/DC	170–264/200–370 В
Частота питающей сети переменного тока	50; 60 Гц
Коррелированная цветовая температура	3000/4000/5000 К
Температурный режим	от – 60 до + 45 °С (УХЛ 1)
Степень защиты	IP67
Коэффициент мощности, не менее	0,98
Класс защиты от поражения электрическим током	I
Защита от воздействия высоковольтных импульсов	до 5 кВ (50 мкс)
Класс энергетической эффективности	A
Коэффициент пульсации, не более	1%
Индекс цветопередачи CRI, не менее	80
Класс светораспределения	П



УСС 2Ex



Доступны три цветные температуры на выбор:



Мы разработали серию светодиодных светильников, предназначенных для освещения объектов нефтегазовой и атомной промышленности 2-й зоны взрывоопасности.

Безопасность превыше всего. В нашем освещении для взрывоопасных зон применяются самые современные технологии в области защиты от разнообразных горючих смесей, материалов и жидкостей. Светильники обладают высокой устойчивостью к вибрациям и механическим воздействиям.

Максимальная безопасность

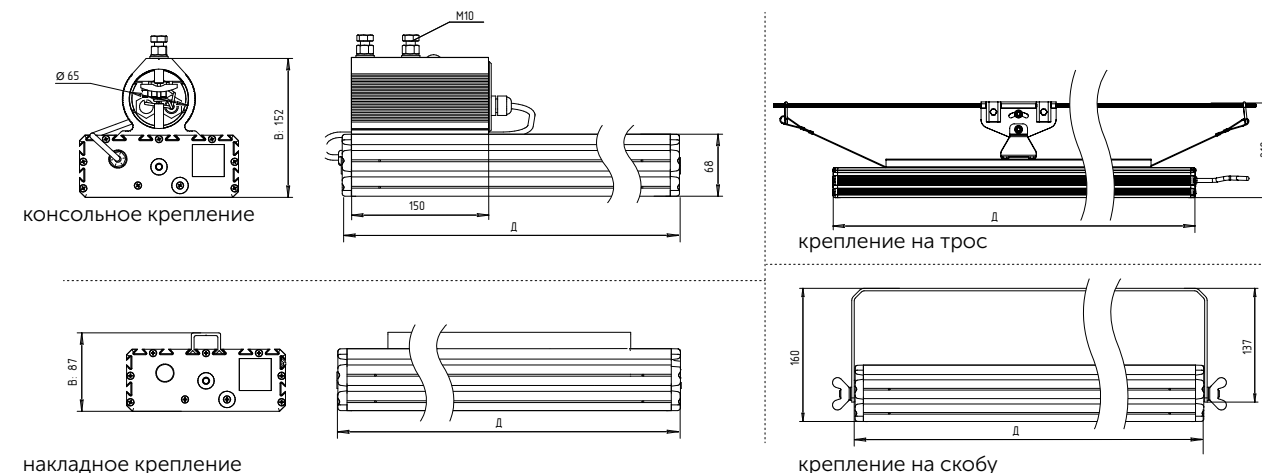


Дополнительные опции*:

СИСТЕМЫ УПРАВЛЕНИЯ:
КУЛОН,
SUNRISE,
РАССВЕТ

1-10В
СТАНДАРТ
УПРАВЛЕНИЯ

**МАТОВОЕ
СТЕКЛО**



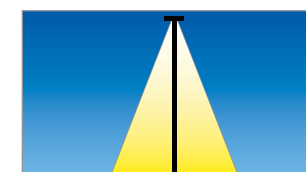
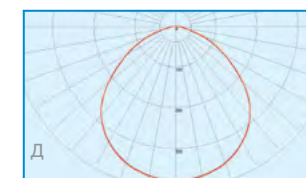
накладное крепление

крепление на скобу

Светильник	УСС-9	УСС-12	УСС-18	УСС-24	УСС-32	УСС-36	УСС-48	УСС-65	УСС-70	УСС-90	УСС-100	УСС-110	УСС-120	УСС-130	УСС-150	УСС-260	
Свет. поток, лм**	1540	1820	3080	3920	4480	5320	7000	9100	10500	12600	13500	15400	16800	18200	21000	33600	
Потребляемая мощность, Вт	11	13	22	28	32	38	50	65	75	90	100	110	120	130	150	240	
Пусковой ток, А (длит.импульса, мкс)	1,4 (80)															2,8 (80)	
Габариты светильника с креплением, ДхШхВ, мм																	
консольное —																	
накладное —																	
скоба —																	
трос —																	
Масса светильника с креплением, кг																	
консольное —																	
накладное —																	
скоба —																	
трос —																	

Напряжение источника питания AC/DC	170–264/200–370 В
Частота питающей сети переменного тока	50; 60 Гц
Коррелированная цветовая температура	3000/4000/5000 К
Температурный режим	от – 60 до + 45 °С (УХЛ 1)
Степень защиты	IP67
Коэффициент мощности, не менее	0,95
Класс защиты от поражения электрическим током	I
Защита от воздействия высоковольтных импульсов	до 5 кВ (50 мкс)
Класс энергетической эффективности	A
Коэффициент пульсации, не более	1%
Индекс цветопередачи CRI, не менее	80
Класс светораспределения	П
Угол излучения 2θ 0,5, град	120
Маркировка взрывозащиты для 2 зоны	2Ex nR IIC T6 Gc X Ex tb IIIC T80°C Db X

** данные световых потоков указаны для цветовой температуры 4000 К



* не входят в базовую комплектацию

УСС НИЗКОВОЛЬТНЫЕ



Специально для мест, где существует дефицит электроэнергии или не проведены электрические линии, мы создали линейку низковольтных светодиодных светильников.



Могут исполняться во взрывозащищенном корпусе. Маркировка взрывозащиты 2Ex nR IIC T6 Gc X Ex tb IIIc T80°C Db X

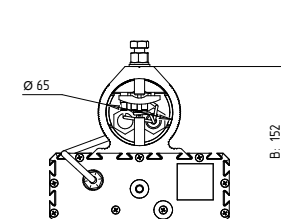
Источником питания для низковольтных светодиодных светильников могут быть аккумуляторы, солнечные батареи, ветрогенераторы или сети переменного/постоянного тока с низковольтным напряжением, что позволяет использовать их не только для аварийного освещения, но и как самостоятельный тип светильников для объектов, удалённых от электросетей.

Автономность и безопасность

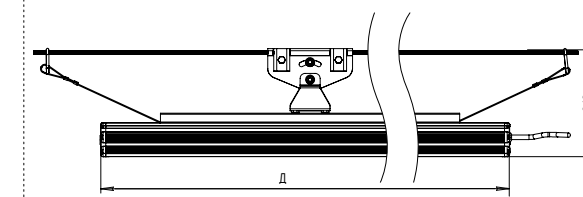
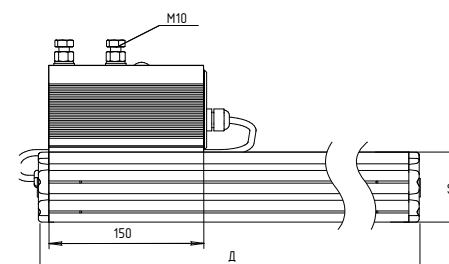


Дополнительные опции*:

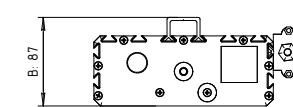
**МАТОВОЕ
СТЕКЛО**



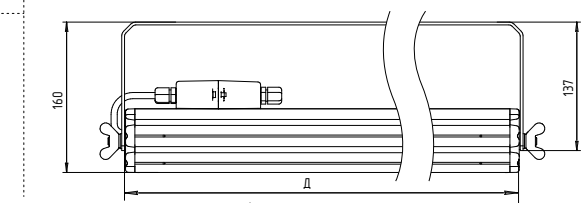
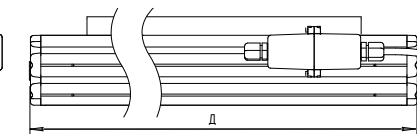
консольное крепление



крепление на трос



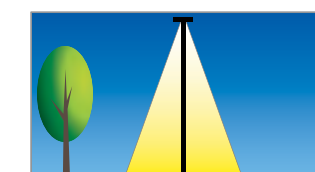
накладное крепление



крепление на скобу

Светильник	УСС-9	УСС-12	УСС-18	УСС-24	УСС-32	УСС-36	УСС-48	УСС-70
Свет. поток, лм	1375	1625	2625	3125	4000	4500	6000	9000
Потребляемая мощность, Вт	11	13	21	25	32	36	48	72
Напряжение источника питания, В	AC10-38/DC12-55		AC12-38/DC12-55		AC20-38/DC20-55			AC24-38/DC24-55
Габариты светильника с креплением, ДхШхВ, мм								
консольное –			170x174x152					220x174x152
накладное –			170x205x87					220x205x87
скоба –			218x214x98					468x214x98
трос –			170x205x218					420x205x218
Масса светильника с креплением, кг								
консольное –			2,4					2,6
накладное –			1,5					1,9
скоба –			1,5					1,9
трос –			2,3					2,7

Коррелированная цветовая температура	4000 К
Температурный режим	от – 60 до + 45 °С (УХЛ 1)
Степень защиты	IP67
Класс защиты от поражения электрическим током	I
Класс энергетической эффективности	A
Коэффициент пульсации, не более	1%
Индекс цветопередачи CRI, не менее	80
Класс светораспределения	П
Угол излучения 2θ 0,5, град	120



* не входят в базовую комплектацию

УСС АЗС



Доступны три цветовые температуры на выбор:



При традиционно небольших размерах каждая заправочная станция должна быть видна издалека. Как из соображений безопасности — нужно успеть снизить скорость, так и из рекламных целей — ярко освещенная АЗС вызывает гораздо больше доверия и находится на ней комфортнее.



Могут исполняться во взрывозащищенном корпусе. Маркировка взрывозащиты 2Ex nR IIC T6 Gc X Ex tb IIIC T80°C Db X

Также при выборе источников света для АЗС необходимо придерживаться соответствия их требованиям электробезопасности и пожаробезопасности. В наших светильниках мы обеспечили максимальный уровень защиты, высокие технические показатели и простоту монтажа.

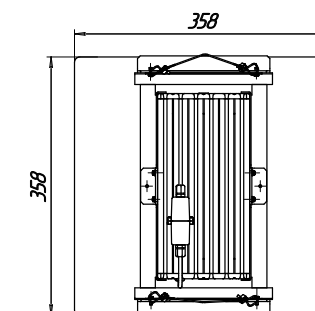
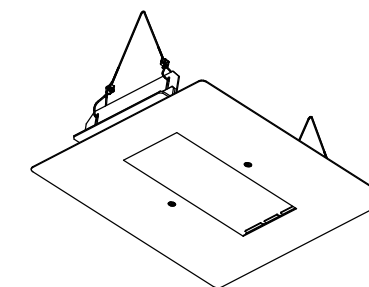
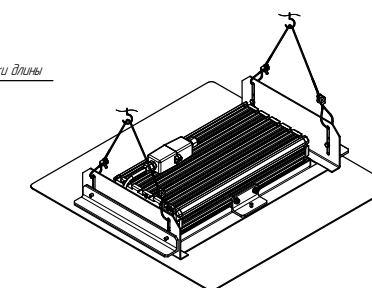
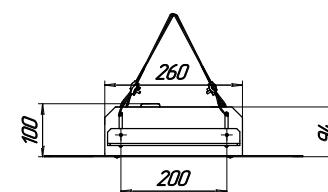
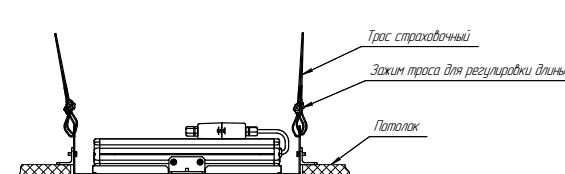


Дополнительные опции*:

СИСТЕМЫ УПРАВЛЕНИЯ:
КУЛОН,
SUNRISE,
РАССВЕТ

1-10V
СТАНДАРТ
УПРАВЛЕНИЯ

БАП
БЛОК
АВАРИЙНОГО
ПИТАНИЯ

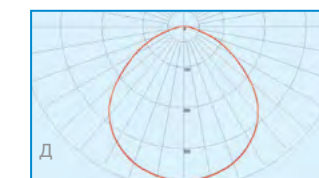


УСС-42 АЗС
рамочное крепление

Светильник	УСС-42 АЗС	УСС-84 АЗС	УСС-100 АЗС
Свет. поток, лм**	5600	11200	13500
Потребляемая мощность, Вт	40	80	100
Пусковой ток, А (длит.импульса, мкс)	1,4 (80)		
Габариты, ДхШхВ, мм с креплением	358x358x100	488x488x100	
Масса, кг	8,3	9,6	

Напряжение источника питания AC/DC	170–264/200–370 В
Частота питающей сети переменного тока	50; 60 Гц
Коррелированная цветовая температура	3000/4000/5000 К
Температурный режим	от – 60 до + 45 °С (УХЛ 1)
Степень защиты	IP67
Коэффициент мощности, не менее	0,95
Класс защиты от поражения электрическим током	I
Защита от воздействия высоковольтных импульсов	до 5 кВ (50 мкс)
Класс энергетической эффективности	A
Коэффициент пульсации, не более	1%
Индекс цветопередачи CRI, не менее	80
Класс светораспределения	П
Угол излучения 2θ 0,5, град	120

** данные световых потоков указаны для цветовой температуры 4000 К



* не входят в базовую комплектацию

Новый стандарт качества



ПСС 1Ex



Светильники серии ПСС 1Ex разработаны для применения во взрывоопасных зонах класса 1 и 2, опасных по взрывоопасным газовым средам и (или) горючей пыли, атмосфера которых так же может содержать примеси других горючих газов.

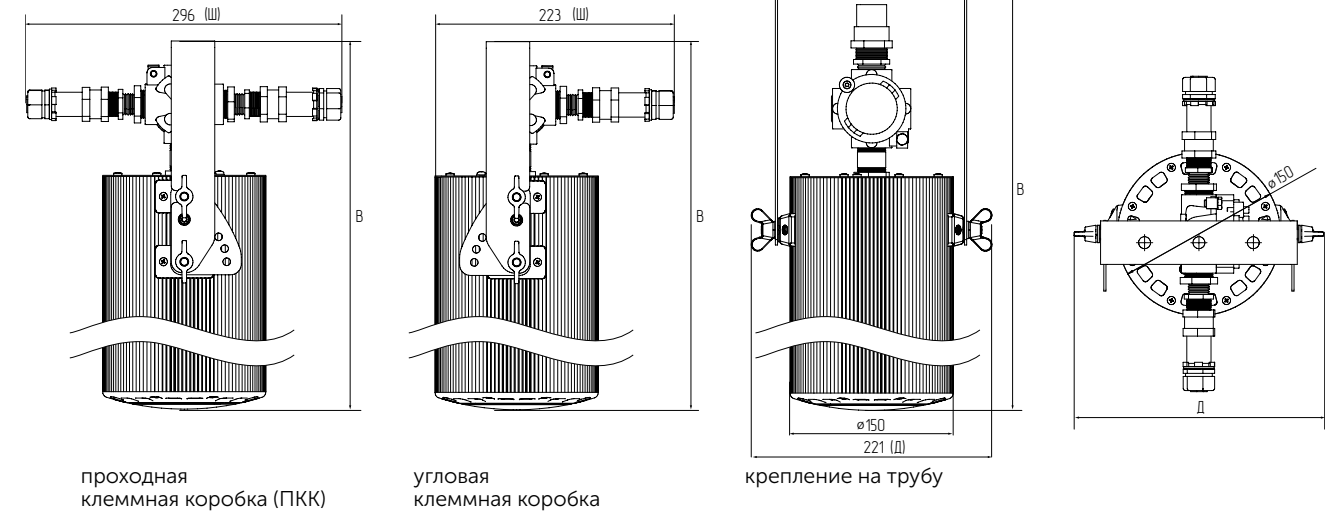


Стабильно работают от сети напряжения как переменного, так и постоянного тока, обладают высокой устойчивостью к вибрациям и механическим воздействиям. Являются аналогом светильников ВЗГ.

Максимальная безопасность



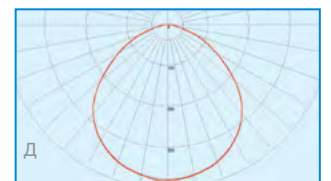
Дополнительные опции*:

МАТОВОЕ
СТЕКЛОпроходная
клеммная коробка (ПКК)угловая
клеммная коробка

крепление на трубу

Светильник	ПСС-15 1Ex	ПСС-30 1Ex	ПСС-50 1Ex	ПСС-70 1Ex	ПСС-50 1Ex сдвоенный
Свет. поток, лм	2100	4100	6000	8000	12000
Потребляемая мощность, Вт	15	30	50	70	100
Пусковой ток, А (длит.импульса, мкс)	1 (150)	1 (150)	1 (150)	2 (150)	2 (150)
Габариты светильника с креплением, ДхШхВ, мм					
скоба —	230x223x248	230x223x283	230x223x340	230x223x340	340x228x338
скоба ПКК —	230x296x248	230x296x283	230x296x340	230x296x340	415x228x338
труба —	221x150x286	221x150x335	221x150x392	221x150x392	
Масса светильника с креплением, кг					
скоба —	4	5,5	5,8	5,8	11
скоба ПКК —	4,2	5,7	6	6	11,2
труба —	4	5,5	5,8	5,8	

Напряжение источника питания AC/DC	170–264/200–370 В
Частота питающей сети переменного тока	50; 60 Гц
Коррелированная цветовая температура	4000 К
Температурный режим	от – 60 до + 45 °С (УХЛ 1)
Степень защиты	IP65
Коэффициент мощности, не менее	0,95
Класс защиты от поражения электрическим током	I
Защита от воздействия высоковольтных импульсов	до 4 кВ (50 мкс)
Класс энергетической эффективности	A
Коэффициент пульсации, не более	1%
Индекс цветопередачи CRI, не менее	70 (для ПСС-50,70); 80 (для ПСС-15,30)
Класс светораспределения	П
Угол излучения 2θ 0,5, град	120
Маркировка взрывозащиты для 1 зоны	1Ex mb IIC T6 Gb X Ex tb IIIC T80°C Db X



* не входят в базовую комплектацию

ПСС

LIQUOS®
ОПТИЧЕСКИЕ СИСТЕМЫ

Дополнительные опции*:

МАТОВОЕ
СТЕКЛО

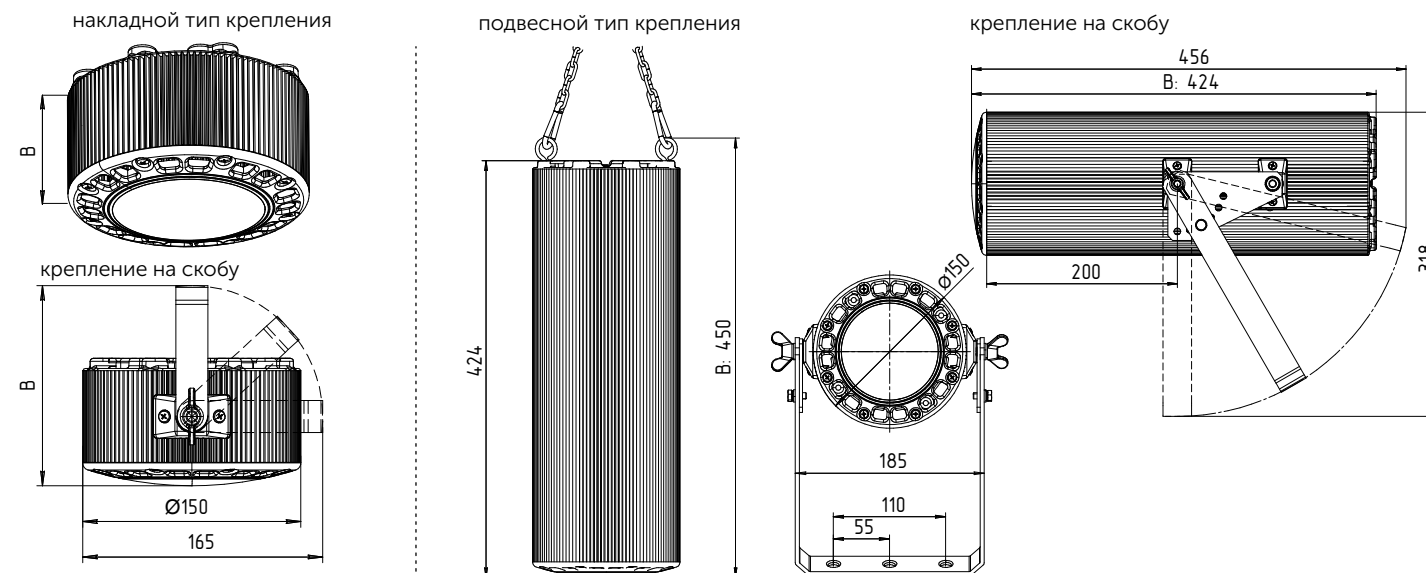
Могут исполняться
с матовым и прозрачным
стеклом

Колобок (ПСС-10, ПСС-12, ПСС-30)

Светильники «Колобок» миниатюрны и обладают привлекательным дизайном. Корпус светильника имеет высокую степень защиты от механических повреждений; специальный двухконтурный теплоотвод обеспечивает высокий ресурс работы светодиодов и электроники. Различные типы креплений позволяют использовать его в разнообразных проектах.

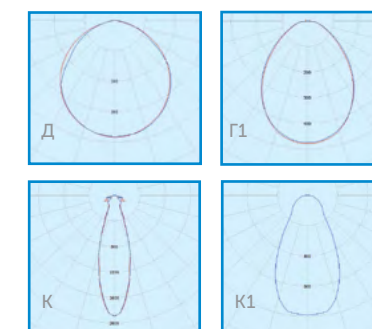
Колокол (ПСС-80)

Светильники «Колокол» предназначены для освещения помещений с высокими потолками: складов, торговых, промышленных и производственных объектов. В новой концепции светодиодного освещения учитываются все показатели, необходимые для комфортной и эффективной работы персонала. Специальные световые диаграммы позволяют эффективно использовать световой поток, освещая только необходимую площадь.



Светильник	ПСС-10	ПСС-12	ПСС-12 К, К1, Г1			ПСС-30	ПСС-30 К, К1, Г1				ПСС-80	ПСС-80 К, К1, Г1			
Свет. поток, лм	1000	1700	1620			3800	3750				9500	10400			
Потребляемая мощность, Вт	10	15	12			30	30				80	80			
Тип КСС	Д	Д	К	К1	Г1	Д	К	К1	Г1	Д	К	К1	Г1		
Пусковой ток, А (длит.импульса, мкс)	0.72 (40)		1 (150)			1 (150)				2 (150)					
Габариты, ØxВ, ДxШxВ, мм без крепления с креплением	Ø150 x 65 222x150x126		Ø150 x 90 222x150x138			Ø150 x 450 Ø150 x 424									
Масса, кг без крепления с креплением	1,3 1,9		1 1,2							4,8 5,2					

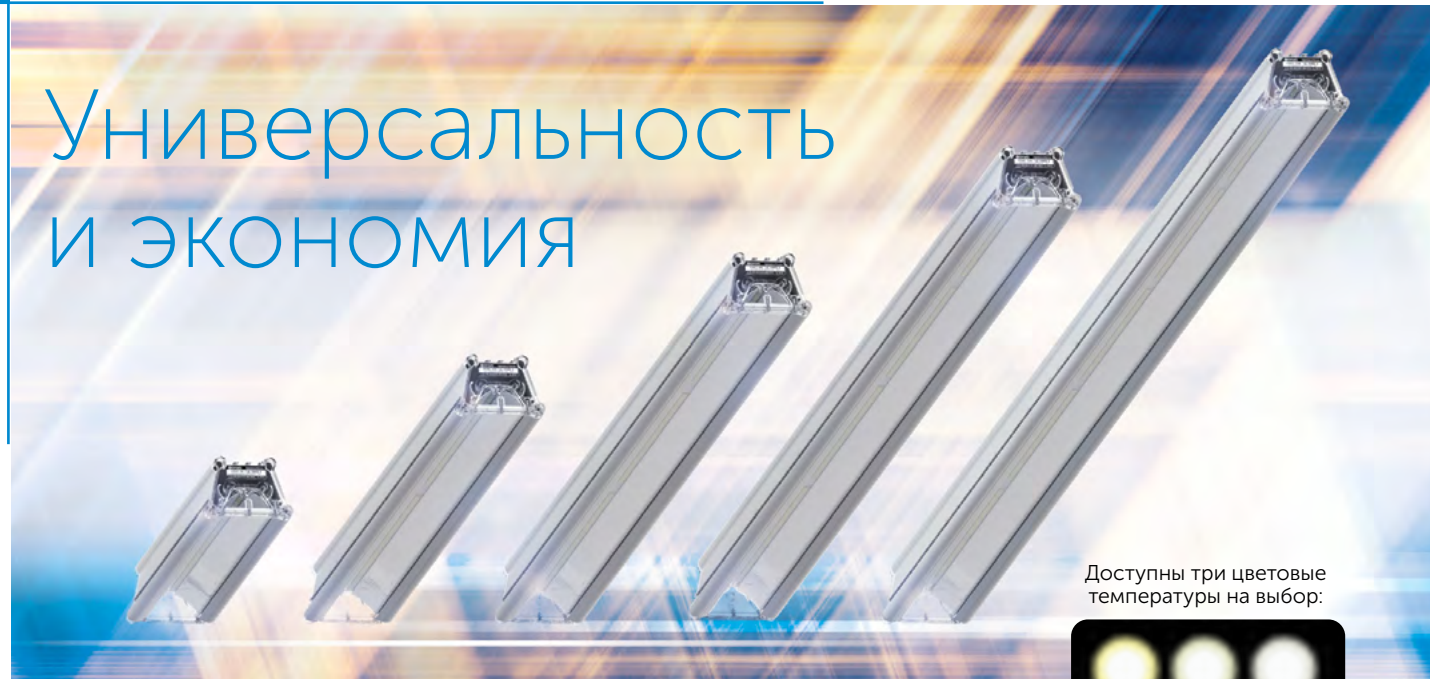
Напряжение источника питания AC/DC	170–264/200–370 В
Частота питающей сети переменного тока	50; 60 Гц
Коррелированная цветовая температура	3000/4000/5000 К (КСС Д); 4500 К (КСС К, К1, Г1)
Температурный режим	от – 60 до + 45 °С (УХЛ 1)
Степень защиты	IP65/66
Коэффициент мощности, не менее	0,95
Класс защиты от поражения электрическим током	I
Защита от воздействия высоковольтных импульсов	до 4 кВ (50 мкс)
Класс энергетической эффективности	A
Коэффициент пульсации, не более	1%
Индекс цветопередачи CRI, не менее	80
Класс светораспределения	П



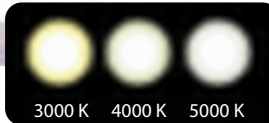
* не входят в базовую комплектацию

УНИКАЛЬНЫЕ ТЕХНОЛОГИИ

УНИС

8 ЛЕТ
ГАРАНТИЯУниверсальность
и экономия

Доступны три цветовые температуры на выбор:



УНИС — это серия экономичных и привлекательных светодиодных светильников универсального типа с высоким уровнем IP 67. Корпус выполнен из алюминия, покрытого порошковой краской, что делает возможным применение в помещениях с повышенной влажностью и в уличных условиях (УХЛ 1). Светильник выпускается в пяти вариантах мощности, типоразмера (320, 620, 920, 1220, 1520 мм) и с четырьмя видами креплений. Легко соединяются между собой под углами 90 градусов (Г-, Т- и Х-образные соединители) и в единую линию.



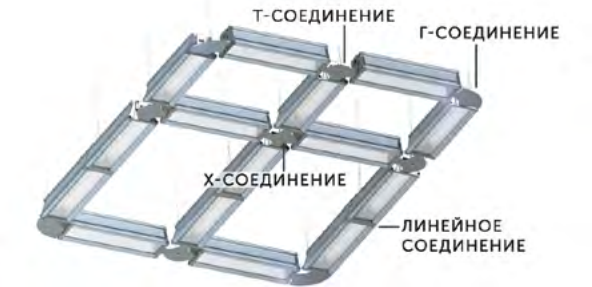
скоба

подвесной

потолочный/
угловой

трос

В базовой комплектации предусмотрено три варианта защитного стекла: призматическое, прозрачное и молочное из оптического поликарбоната. Модели УНИС предназначены для производственного, торгового, архитектурного и общественного освещения как внутри, так и снаружи помещений. Комфортную обстановку поможет создать наиболее благоприятная для создания среды работы и отдыха цветовая температура светодиодов в 4000 К (опционально добавлены 3000 и 5000 К).



Дополнительные опции*:

СИСТЕМЫ
УПРАВЛЕНИЯ:
КУЛОН,
SUNRISE,
РАССВЕТ1-10V
СТАНДАРТ
УПРАВЛЕНИЯПРОХОДНОЕ
ПОДКЛЮЧЕНИЕБАП
БЛОК
АВАРИЙНОГО
ПИТАНИЯ

Светильник	УНИС-30	УНИС-60	УНИС-90	УНИС-120	УНИС-150
Мощность, Вт:	30	60	90	120	150
Световой поток с различными типами стекол, лм **					
Прозрачное (КСС Г1Д)	3750	7500	11250	15000	18750
Молочное (КСС Д)	3300	6600	9900	13200	16500
Призма (КСС Д)	3300	6600	9900	13200	16500
Пусковой ток, А (длит. импульса, мкс)	1,4 (80)				2,8 (80)

Виды крепления:	Размеры: Длина x Ширина x Высота, мм; Масса, кг				
Скоба	322x101x174	622x101x174	922x101x174	1222x101x174	1522x101x174
	1,7	2,8	3,8	5,0	6,1
Подвесной	322x101x167	622x101x167	922x101x167	1222x101x167	1522x101x167
	1,3	2,5	3,5	4,6	5,7
Потолочный/угловой	322x101x95	622x101x95	922x101x95	1222x101x95	1522x101x95
	1,3	2,5	3,5	4,6	5,7
Трос	322x101x194	622x101x194	922x101x194	1222x101x194	1522x101x194
	2,1	3,2	4,2	5,3	6,4

**данные световых потоков указаны для цветовой температуры 4000/5000 К

Напряжение источника питания AC/DC	170–264/200–370 В
Частота питающей сети переменного тока	50; 60 Гц
Коррелированная цветовая температура	3000/4000/5000 К
Температурный режим	от – 60 до + 45 °С (УХЛ 1)
Степень защиты	IP67
Коэффициент мощности, не менее	0,98
Класс защиты от поражения электрическим током	I
Защита от воздействия высоковольтных импульсов	до 5 кВ (50 мкс)
Класс энергетической эффективности	A
Коэффициент пульсации, не более	1%
Индекс цветопередачи CRI, не менее	80
Класс светораспределения	П

* не входят в базовую комплектацию

СПО



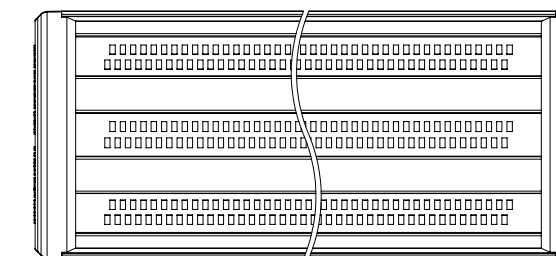
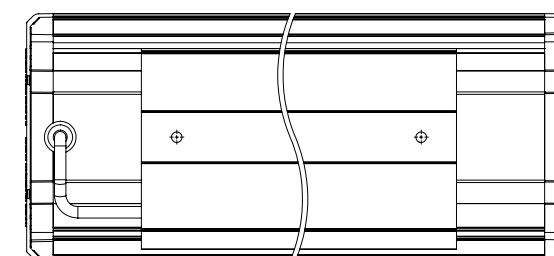
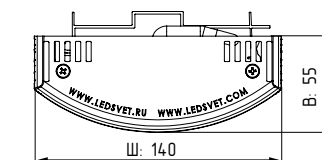
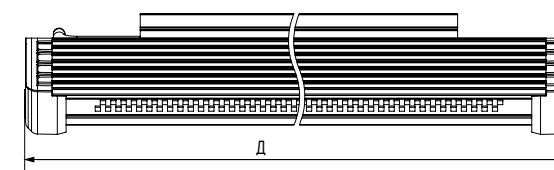
Используя светильники СПО, вы легко создадите правильную рабочую атмосферу, представите свои товары в выгодном свете и обеспечите комфортные условия жизни и труда.

Доступны три цветовые температуры на выбор:



Дополнительные опции*:

БАП
БЛОК
АВАРИЙНОГО
ПИТАНИЯ



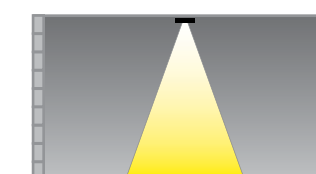
Лаконичный дизайн подходит как строгому стилю промышленных предприятий и муниципальных учреждений, так и торгово-развлекательным центрам. Светильники серии СПО легко устанавливаются на любые поверхности и не требуют никакого специального обслуживания.

Эффективность и дизайн

Светильник	СПО-12	СПО-18	СПО-36	СПО-70
Световой поток с различными типами стекол, лм **				
Прозрачное	1700	2900	5000	9800
Матовое	1530	2610	4500	8820
Потребляемая мощность, Вт	13	22	38	75
Пусковой ток, А (длит. импульса, мкс)	1,4 (80)			
Габариты, ДхШхВ, мм	180x140x69	180x140x69	230x140x69	430x140x69
Масса, кг	0,7	0,7	1	1,8

**данные световых потоков указаны для цветовой температуры 4000 К

Напряжение источника питания AC/DC	170–264/200–370 В
Частота питающей сети переменного тока	50; 60 Гц
Коррелированная цветовая температура	3000/4000/5000 К
Температурный режим	от – 20 до + 45 °С (УХЛ 3)
Степень защиты	IP50
Коэффициент мощности, не менее	0,95
Класс защиты от поражения электрическим током	I
Защита от воздействия высоковольтных импульсов	до 4 кВ (50 мкс)
Класс энергетической эффективности	A
Коэффициент пульсации, не более	1%
Индекс цветопередачи CRI, не менее	80
Класс светораспределения	П
Угол излучения 2θ, град	120



* не входят в базовую комплектацию

СПО-Стандарт



Могут исполняться с матовым и прозрачным стеклом

Светодиодный светильник СПО Стандарт выпускается в классическом корпусе-аналоге ЛПО 2x36, при этом обладая рядом преимуществ, которые характеризуют светодиодные системы освещения ФОКУС.

Светильник универсальный с широким спектром применения: промышленные объекты, административные помещения, торговые центры и магазины, сфера ЖКХ, места общего пользования, холодильные камеры и складские помещения. Высокая степень защиты IP 65 в базовой комплектации значительно расширяет возможные сферы применения светильника. Модель оснащена современной системой термостатирования и защитой от скачков напряжения до 4 кВ.

Классика
эффективности

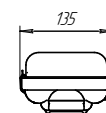


Дополнительные опции*:

СИСТЕМЫ
УПРАВЛЕНИЯ:
КУЛОН,
SUNRISE,
РАССВЕТ

1-10V
СТАНДАРТ
УПРАВЛЕНИЯ

БАП
БЛОК
АВАРИЙНОГО
ПИТАНИЯ

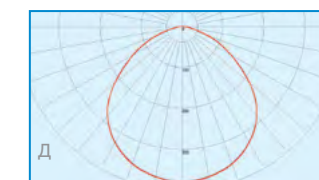


накладное
крепление



Светильник	СПО-30 Стандарт	СПО-30 Стандарт
Тип стекла	прозрачное	матовое
Свет. поток, лм	4000	3400
Потребляемая мощность, Вт	30	
Габариты, ДхШхВ, мм	1260x135x105	
Масса, кг	2,2	

Напряжение источника питания AC/DC	95-275 В
Частота питающей сети переменного тока	50;60
Коррелированная цветовая температура	4000 К
Температурный режим	от - 40 до + 40 °С (УХЛ 2)
Степень защиты	IP65
Коэффициент мощности, не менее	0,95
Класс защиты от поражения электрическим током	II
Класс энергетической эффективности	A
Индекс цветопередачи CRI, не менее	80
Класс светораспределения	П
Индекс цветопередачи CRI, не менее	80
Класс светораспределения	П
Угол излучения 2θ 0,5, град	120



* не входят в базовую комплектацию

СПО-Ритейл



Серия светильников для офисного и торгового освещения обладает минималистичным дизайном, который удачно впишется как в современный стиль бизнес-центров, так и выгодно подчеркнёт торговые площади в больших и маленьких магазинах.

Запатентованная технология позволила обеспечить эффективное светораспределение и комфортное светорассеивание, а призматическое стекло делает внешний вид светильника еще более привлекательным. Цветовая температура в 4000 К поможет создать комфортную обстановку в любом помещении, будь то сетевой магазин или современный офис. Светильники имеют модульную конструкцию и соединяются в линию без специального инструмента.

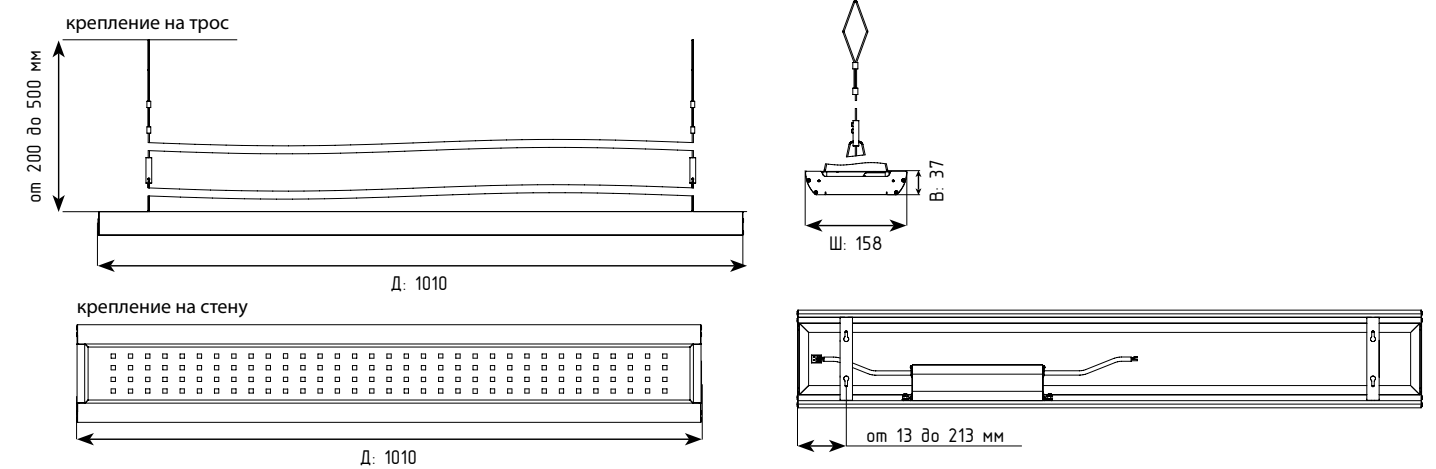


Дополнительные опции*:

СИСТЕМЫ
УПРАВЛЕНИЯ:
КУЛОН,
SUNRISE,
РАССВЕТ

1-10V
СТАНДАРТ
УПРАВЛЕНИЯ

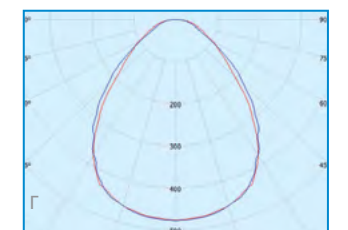
БАП
БЛОК
АВАРИЙНОГО
ПИТАНИЯ



Структурное
преимущество

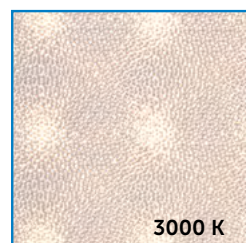
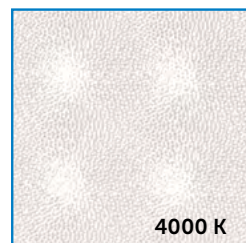
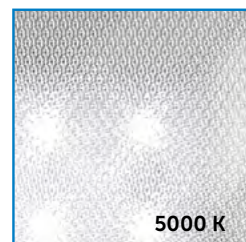
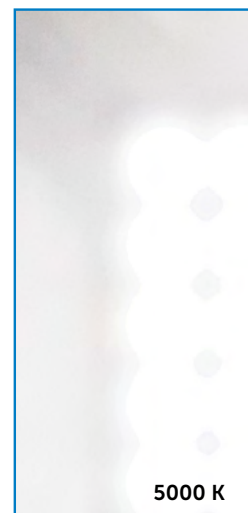
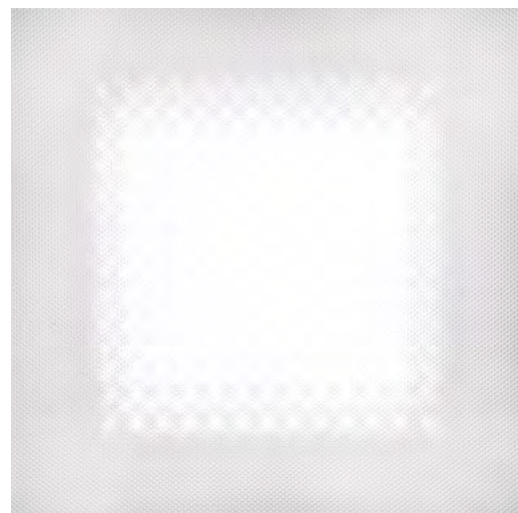
Светильник	СПО-40 Ритейл	СПО-40 Ритейл Лайт
Потребляемая мощность, Вт	40	32
Свет. поток, лм	5000	4000
Пусковой ток, А (длит.импульса, мкс)	1,4 (80)	
Габариты светильника, ДхШхВ, мм	1010x158x37	
Масса, кг	2,6	

Напряжение источника питания AC/DC	170–264/200–370 В
Частота питающей сети переменного тока	50; 60 Гц
Коррелированная цветовая температура	4000 К
Температурный режим	от – 20 до + 45 °С (УХЛ 3)
Степень защиты	IP40
Коэффициент мощности, не менее	0,98
Класс защиты от поражения электрическим током	I
Защита от воздействия высоковольтных импульсов	до 4 кВ (50 мкс)
Класс энергетической эффективности	A
Коэффициент пульсации, не более	1%
Индекс цветопередачи CRI, не менее	80
Класс светораспределения	П



* не входят в базовую комплектацию

СПВО «Армстронг»



Матовый рассеиватель равномерно распределяет свет

Призматический рассеиватель обеспечивает комфортную освещенность

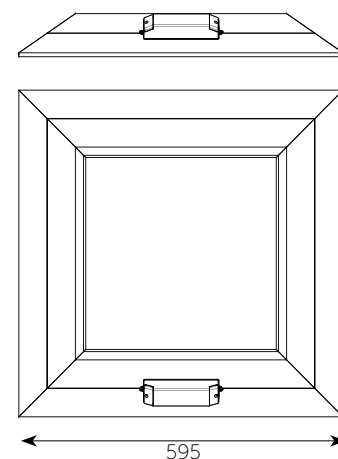
Светильники применяются для освещения офисных, торговых, учебных и других помещений.

Высокое качество света и отсутствие мерцания позволяет использовать данные светильники практически повсеместно. Выпускаются в трёх цветовых температурах: 3000 К, 4000 К и 5000 К, что позволяет создать комфортную обстановку в соответствии с вашими пожеланиями.

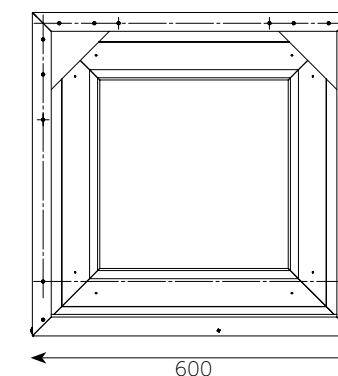
Комфорт и освещенность

Дополнительные опции*:

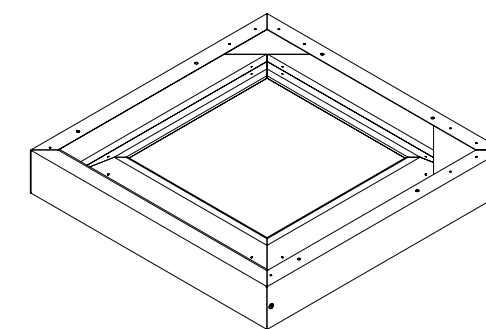
БАП
БЛОК
АВАРИЙНОГО
ПИТАНИЯ



встраиваемый тип крепления

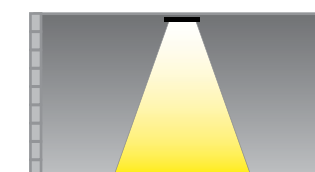
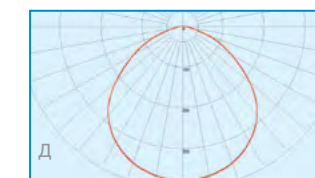


накладной тип крепления



Светильник	СПВО-32	СПВО-32	СПВО-32
Тип рассеивателя	матовый/призматический		призматический
Потребляемая мощность, Вт	26		26
Пусковой ток, А (длит.импульса, мкс)	1.4 (80)		1.4 (80)
Коррелированная цветовая температура, К	5000	4000	3000
Свет. поток, лм	3700	3600	3200

Напряжение источника питания АС	170-264/200-370 В
Частота питающей сети переменного тока	50; 60 Гц
Температурный режим	от - 20 до + 45 °С (УХЛ 3)
Степень защиты	IP40
Коэффициент мощности, не менее	0,98
Класс защиты от поражения электрическим током	I
Класс энергетической эффективности	A
Коэффициент пульсации, не более	1%
Класс светораспределения	П
Габаритные размеры светильника	595x595x79 мм
Масса, кг	3,9 кг



* не входят в базовую комплектацию

Серия светильников СПВО 30 Офис

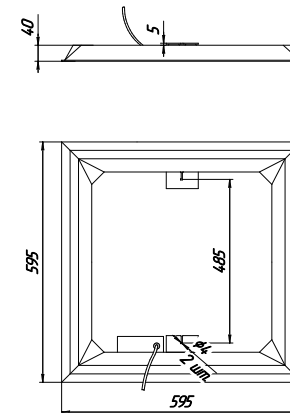


Классический корпус, высокие технические характеристики, простота установки и безопасность эксплуатации. Светильники серии СПВО Офис исполняются в пластиковом, стальном и алюминиевом вариантах конструкции корпуса. Оснащаются четырьмя типами стекол на выбор: колотый лёд, призма, микропризма и опал.

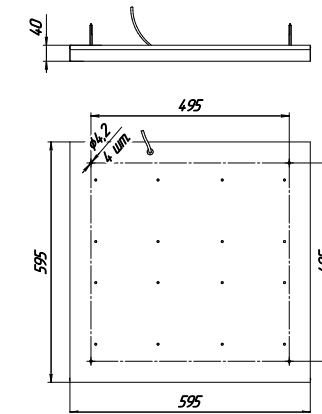
Дополнительные опции*:

БАП
 БЛОК
 АВАРИЙНОГО
 ПИТАНИЯ

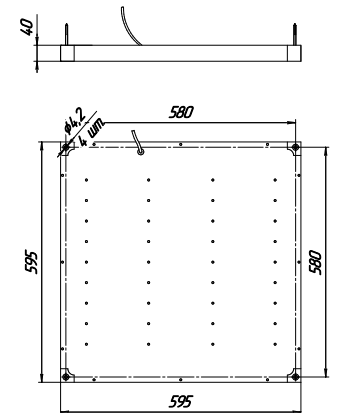
• **Пластиковый корпус** — бюджетный и лёгкий вариант с универсальным креплением и эффективностью до 113 лм/Вт (призматическое стекло). Корпус светильника изготавливается из ударопрочного пластика с добавлением УФ-стабилизатора. Облегченная конструкция упрощает монтаж светильника. В базовой комплектации защищён по стандарту IP54.



• **Стальной корпус** — классическое, стандартное исполнение с универсальным креплением и эффективностью до 117 лм/Вт (призматическое стекло). Жесткая конструкция корпуса изготовлена из металла толщиной 0,55 мм.

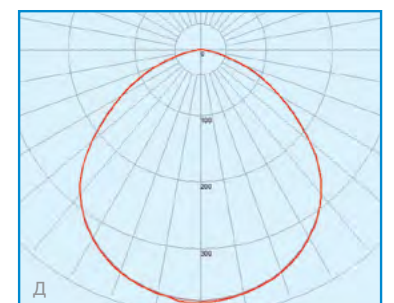


• **Алюминиевый корпус** — премиум исполнение с универсальным креплением и высокой эффективностью до 136 лм/Вт (призматическое стекло). В производстве используется алюминиевый сплав с защитным анодированным покрытием, обеспечивающий отличные теплопроводные характеристики.

УНИВЕРСАЛЬНОЕ
КРЕПЛЕНИЕ3 ТИПА
КОРПУСА4 ВИДА
ЗАЩИТНОГО
СТЕКЛАСРОК СЛУЖБЫ
75 000
ЧАСОВCRI
80пульсация
<1%ЭФФЕКТИВНОСТЬ
до 136
ЛМ/ВТ

Светильник	Материал корпуса	Мощность, Вт	Степень защиты, IP	Габаритные размеры светильника, мм	Масса, кг	Световой поток, лм			
						Колотый лёд	Призма	Микропризма	Опал
СПВО-30 Офис 4 Д ПЛ	HIPS пластик	30	40	600×600×40	1,2	3 400	3 300	3 300	2 900
СПВО-30 Офис 7 Д ПЛ						3 500	3 400	3 400	3 000
СПВО-30 Офис 4 Д СТ	Сталь	30	40	600×600×40	3	3 400	3 300	3 300	2 900
СПВО-30 Офис 8 Д СТ						3 530	3 430	3 425	3 010
СПВО-30 Офис 10 Д СТ						3 620	3 505	3 505	3 080
СПВО-30 Офис 4 Д АЛ	Алюминий	30	40	600×600×40	3	4 000	3 900	3 900	3 400
СПВО-30 Офис 6 Д АЛ						4 050	3 950	3 950	3 450
СПВО-30 Офис 7 Д АЛ						4 100	4 000	4 000	3 490
СПВО-30 Офис 10 Д АЛ						4 180	4 080	4 080	3 550
СПВО 30 Офис 1200 Д АЛ	Алюминий	30	40	1195×195×40	3	3400	3300	3300	2900
СПВО 42 Офис 1200 Д АЛ		40				4500	4400	4400	3900

Напряжение источника питания AC/DC	95-275 В
Частота питающей сети переменного тока	50; 60 Гц
Температурный режим	от +1 до +40 °С (УХЛ 4)
Коэффициент мощности, не менее	0,95
Класс защиты от поражения электрическим током	I
Класс энергетической эффективности	A
Коэффициент пульсации, не более	1%
Класс светораспределения	П



* не входят в базовую комплектацию

ПСС Шар



Светодиодный светильник «Шар» разработан специально для садово-паркового освещения.

Свет. поток, лм	2700/2900/3000
Потребляемая мощность	30 Вт
КСС	M
Пусковой ток, А (длит.импульса, мкс)	1 (150)
Напряжение источника питания AC/DC	170–264/200–370 В
Масса светильника	2,8 кг
Габаритные размеры светильника	ø400x470 мм
Коррелированная цветовая температура	3000/4000/5000 К
Температурный режим	от – 60 до + 45 °С (УХЛ 1)
Степень защиты	IP65
Коэффициент мощности, не менее	0,98
Класс защиты от поражения электрическим током	I
Класс энергетической эффективности	A
Класс светораспределения	H

Доступны три цветовые температуры на выбор:



Доступны с цветными светодиодами на выбор:



Привычный форм-фактор и минимальное энергопотребление делает его лучшим вариантом для освещения парков, аллей и скверов. Может выпускаться с тремя цветовыми температурами или цветными светодиодами на выбор. Корпус изготовлен из прочного поликарбоната, устойчив к механическим воздействиям и низким температурам.

Экономия
в классическом
корпусе

ЖКХ



Светильники ЖКХ — самые миниатюрные и бюджетные, их антивандальный корпус выполнен из прочного оптического поликарбоната.

Светильник	ЖКХ-08	ЖКХ-08 плюс	ЖКХ-06 аккумуля.	ЖКХ-10
Свет. поток, лм	500/550/600	850/900/950	200	900
Свет. поток в режиме ЭКО, лм	100	200	—	—
Коррелированная цветовая температура, К	3000/4000/5000		5000	4000
Потреб. мощность без датчика, Вт	7	9	6	9
Потреб. мощность с датчиком, Вт в обычном режиме в режиме ожидания	7 2	9 2	—	—
Напряжение источника питания AC/DC	170-264 / 200-370 В			110-265 В
Напряжение источника питания DC для НВ моделей	10,5-40 В		—	—
Температурный режим	от – 20 до + 45 °С (УХЛ 3)			от + 1 до + 40 °С (УХЛ 4)
Степень защиты	IP 40		IP 65	
Масса светильника	0,28 кг		0,3 кг	
Габаритные размеры светильника	200x100x40 мм		210x100x58 мм	
Коэффициент мощности, не менее	0,95		0,7	

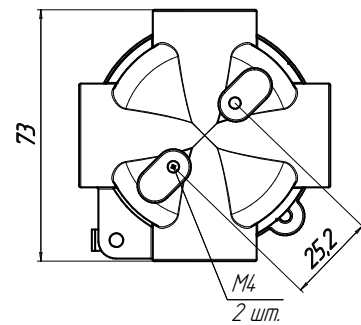
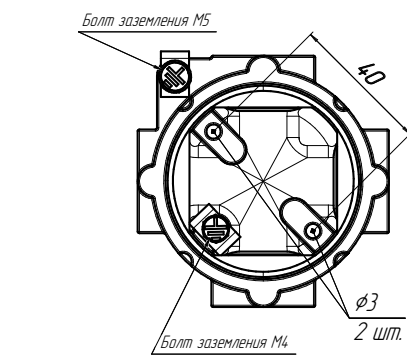
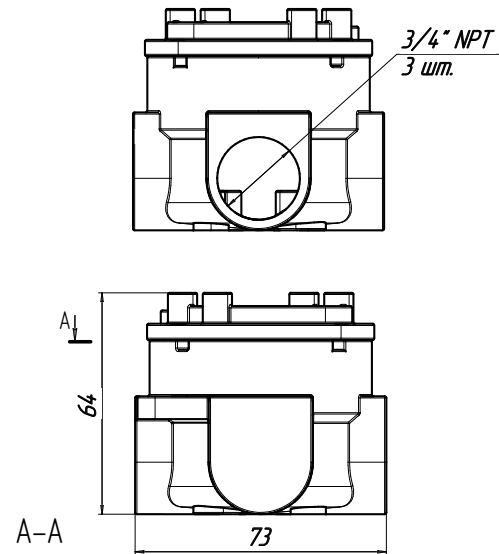
Класс защиты от поражения электрическим током	II
Класс энергетической эффективности	A
Класс светораспределения	П
Угол излучения 2θ 0,5, град	120

* не входит в базовую комплектацию

Светильники включаются при низком уровне освещенности (8 люкс и менее) и наличии шума (10 децибел и более) и выключаются через 60 секунд после прекращения шума. Если уровня освещенности достаточно, светильники выключены и на шум не реагируют.

Минимальный
бюджет

Взрывозащищённая клеммная коробка ФОКУС



Взрывозащищённая клеммная коробка предназначена для применения в производственных, промышленных объектах и складских комплексах.

Максимальное напряжение, В	400
Максимальный потребляемый ток, не более, А	30
Вид климатического исполнения	УХЛ1
Гарантийный срок эксплуатации, годы	1
Диапазон рабочих температур, С°	от -60 до +45
Материал корпуса	AlSi13
Степень защиты от внешних воздействий, IP	66
Маркировка взрывозащиты	1Ex db IIC T6 Gb, Ex tb IIIC T85°C Db
Маркировка взрывозащиты компоненты	Ex db IIC Gb U, Ex tb IIIC Db U
Материал защитного покрытия	антистатическое полимерно-эпоксидное покрытие
Тип атмосферы по ГОСТ 15150	I или II
Класс защиты от поражения электрическим током по ГОСТ Р МЭК 60598-1-2011	I
Масса корпуса ВККФ с заземляющими клеммами нетто, кг	0,25
Размер корпус ВККФ, мм	73x73x64

Клеммные коробки ВККФ предназначены для подсоединения и коммутации электротехнических устройств на промышленных производственных объектах во взрывоопасных зонах классов 1, 2 по ГОСТ ИЕС 60079-10-1-2013, а также зонах, опасных по воспламенению горючей пыли классов 21, 22 по ГОСТ ИЕС

60079-10-2-2011, согласно Ex-маркировке ВККФ и ГОСТ ИЕС 60079-14-2013.

Могут применяться во взрывоопасных зонах классов 1, 2, 21, 22 по ГОСТ ИЕС 60079-10-1-2013, ГОСТ ИЕС 60079-10-2-2011 подгруппы IIA, IIB, IIC и температурным классам T1... T6 по ГОСТ Р МЭК 60079-20-1-2011.

Примечание: возможна комплектация кабельными вводами и заглушками по согласованию

Блок аварийного питания

БАП



Блок аварийного питания предназначен для использования со светильниками ФОКУС, работающими от сети постоянного и переменного напряжения, с целью создания освещения при аварийном отключении сетевого напряжения. Прибор выпускается в двух исполнениях корпуса, со степенью защиты IP40 и IP67 (УХЛ 4), для различных условий применения. Время работы в автономном режиме составляет не менее 3-х часов.

УСС	УСС Катана	УНИС	СПВО	СПО	СПО Стандарт	СПО Ритейл
9	40	30	32	12	25	40
12		60		18	30	
18		90		36		
24						
32						
48						

Внешнее применение

Внешнее и внутреннее применение

Варианты монтажа со светильниками ФОКУС

Напряжение питания БАП	170–264 В / 50 Гц
Выходная мощность БАП в аварийном режиме, не более	7 Вт / 15 Вт
Время работы в автономном режиме не менее	3 ч / 1 ч
Максимальное расстояние от БАП до светильника, не более	50 м
Температура окружающей среды	от 0 до +45 °С
Габаритные размеры БАП	272x56x23 мм
Выходное напряжение БАП в аварийном режиме	20–130 В
Класс защиты от поражения электрическим током	I
Время полной зарядки аккумуляторной батареи, не более	44 ч
Аккумулятор	Li-ion 11,1В/ 2.2 Ач
Степень защиты от внешних воздействий, не ниже	IP40/IP67
Масса не более	0,6 кг

*Производство БАП осуществляется под заказ, по предварительному запросу, с уточнением технических требований и модели светильника



ООО «ТД ФОКУС»

141191, МО, г. Фрязино, ул. Дачная, д. 6

Тел.: +7 (499) 921-02-73,

+7 (496) 255-66-85

E-mail: sales@ledsvet.ru

ledsvet.ru



Компания ФОКУС оставляет за собой право вносить изменения в конструкцию светильников, направленные на улучшение их потребительских свойств.