



Каталог  
светодиодных  
светильников  
2019/1



**Компания:** ООО «ТД ФОКУС»

**Год основания:** 2004

**Город:** Фрязино, Московская область

**Вид деятельности:** полный цикл разработки и производства наружных, внутренних, промышленных и специальных светодиодных систем освещения для различных сфер деятельности.

**РОССИЙСКИЙ ПРОИЗВОДИТЕЛЬ**



**официальное подтверждение  
МИНПРОМТОРГА  
№73671/11 от 10.11.2017**



Светильники компании ФОКУС включены в реестр инновационной продукции, рекомендованной к использованию в Московской области.

# Мощное светодиодное освещение

## ЭТО ИНТЕРЕСНО

Компания ФОКУС первой на российском рынке спроектировала и запустила в серийное производство уличный светодиодный светильник. Сегодня существующие модели светильников постоянно модернизируются, улучшаются и совершенствуются. С момента своего основания компания ФОКУС придерживается политики использования только собственных источников питания в своих светильниках.



Светильник УСС  
Эксперт S —  
победитель премии  
Золотой Фотон в катего-  
рии «Продукт года»

Центральный офис компании ФОКУС и научно-производственный комплекс расположены в городе Фрязино на площади более десяти тысяч квадратных метров. Предприятие располагает собственной светотехнической лабораторией и центром по исследованию и разработке электронных модулей, отделами технологического и дизайнерского развития. Ассортимент продукции насчитывает более 1000 моделей, в которых используются запатентованные разработки.



**LIQUOS®**  
оптические системы

Уникальная разработка специалистов компании ФОКУС — технология LIQUOS, задает новые стандарты в своем классе, меняет привычное представление о светодиодных светильниках и позволяет создавать еще более надежное и обладающее массой функциональных возможностей освещение.

Все светодиодные светильники ФОКУС сертифицированы и проходят строгий выходной контроль качества.

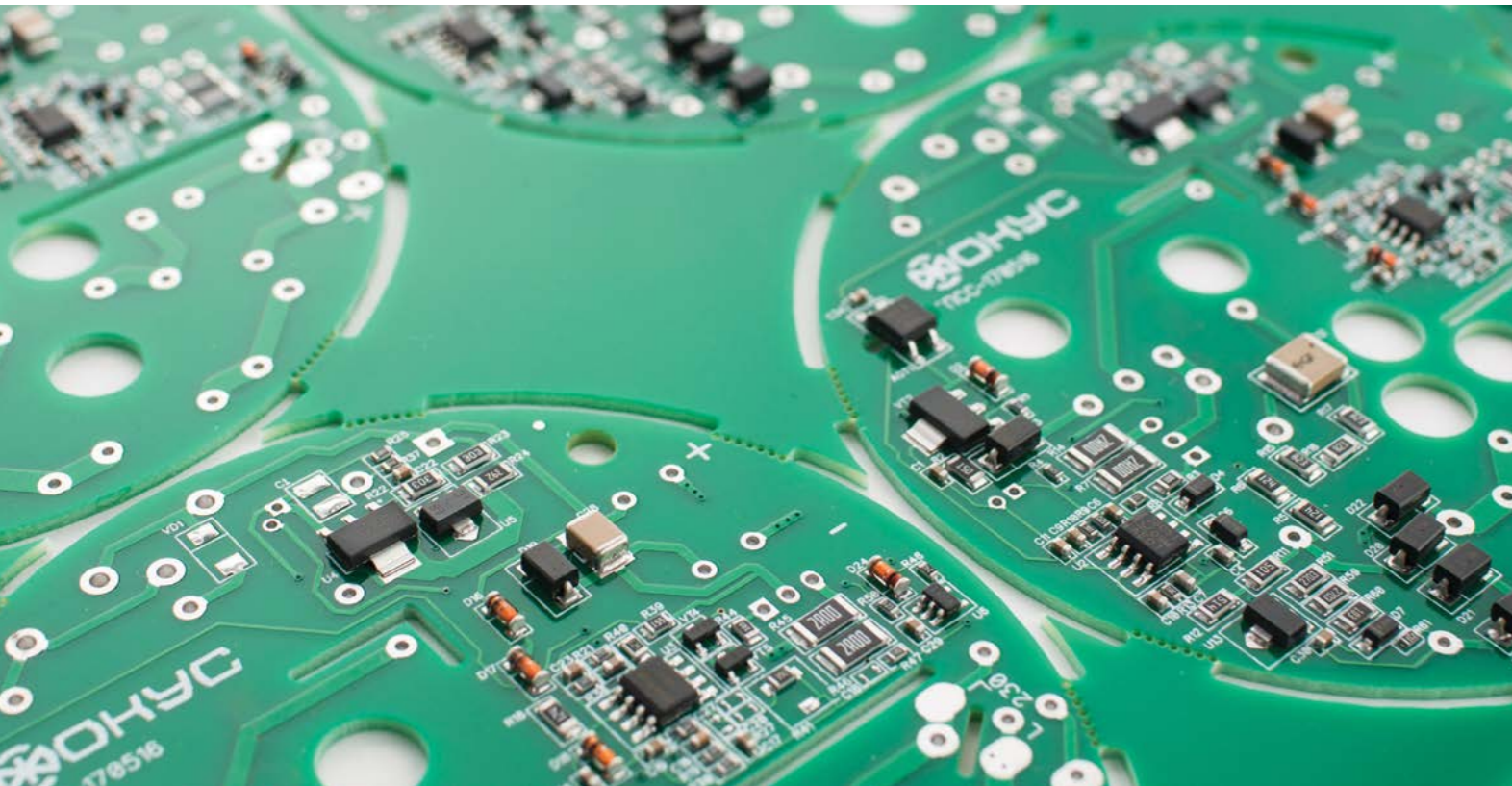
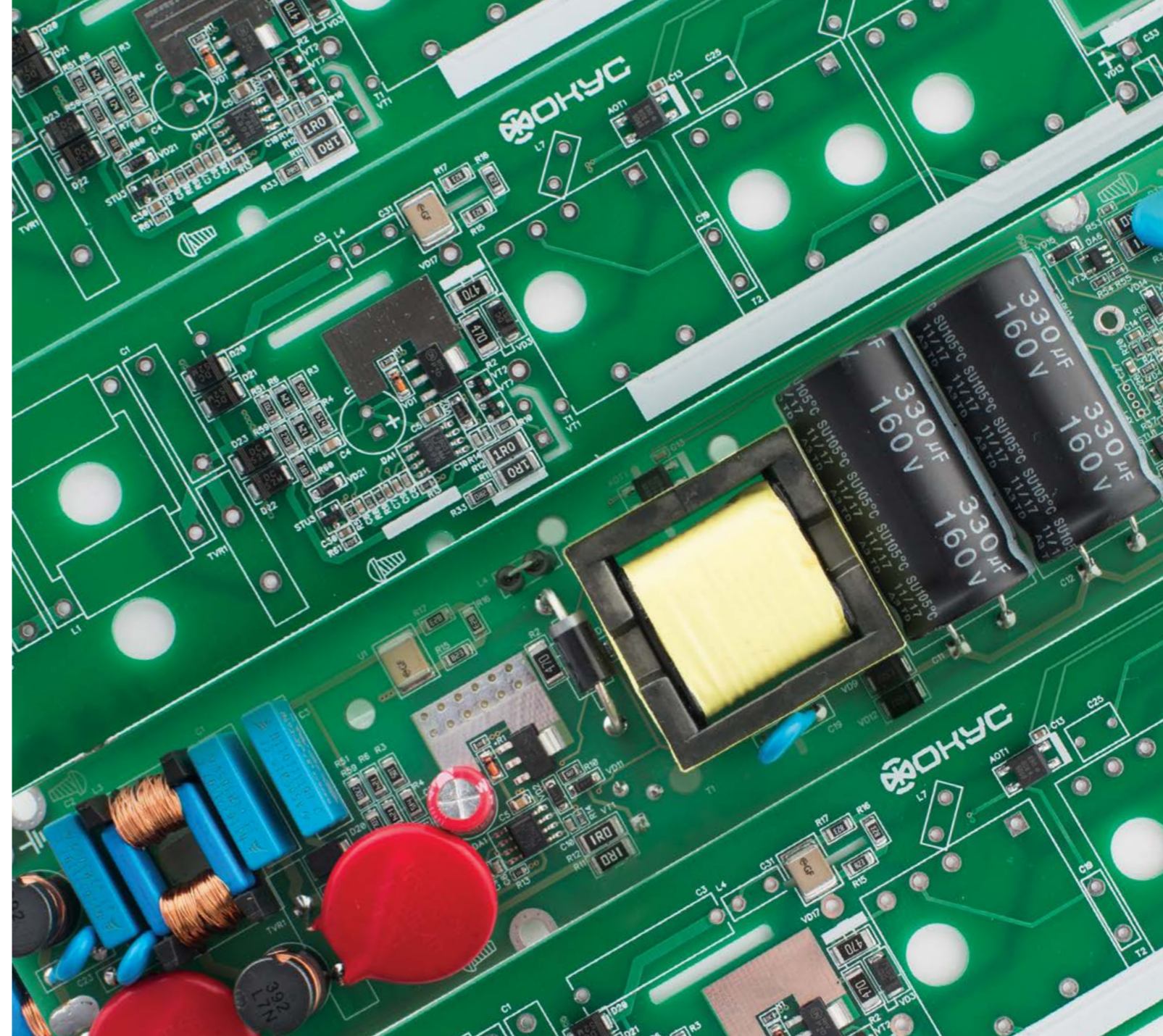


# Источники питания собственного производства

Компания ФОКУС обладает значительным опытом в разработке и производстве источников питания для своих светильников, что в совокупности с контролем качества на каждом этапе изготовления и тестированием в собственной лаборатории позволяет выпускать исключительно надежные изделия.

От качества источника питания зависит большинство светотехнических характеристик. Например, световой поток и его стабильность, пульсации, диапазон питающих напряжений и другие. Преимущества источников питания ФОКУС, которые применяются в фирменных уличных и промышленных светодиодных светильниках:

- Стабильность светового потока стандартных и низковольтных приборов во всём диапазоне питающих напряжений постоянного и переменного тока (AC/DC 170 – 264/200 – 370 В, AC/DC 20– 38/20 – 55 В);
- Встроенные системы защиты:
  - от скачков напряжения до 8 кВ (50 мкс);
  - от длительного повышенного напряжения до 400 В;
  - от перегрева (система термостатирования);
  - от короткого замыкания;
  - от обрыва нагрузки;
- Минимальные пусковые токи;
- Гальваническая развязка;
- Активный корректор мощности;
- Коэффициент пульсации светового потока не более 1%;
- Диапазон рабочих температур от -60 до +45 °С;
- Соответствие требованиям к электромагнитной совместимости технических средств по ТР ТС 020/2011.



## Надежность и безопасность

В настоящее время большинство светодиодов способно работать до 100000 часов. Источник питания, который разрабатывается для светодиодного светильника, должен иметь сопоставимые показатели долговечности и защищенности для соответствия заявленному сроку службы. В источниках питания ФОКУС применяются самые качественные компоненты от ведущих мировых производителей. Корпуса источников питания соответствуют стандартам защиты IP светильника и исполняются из алюминия и нержавеющей стали.

## Энергоэффективность

Один из главных показателей эффективности светодиодного светильника — коэффициент мощности. У изделий ФОКУС он составляет от 0,97 до 0,99 для большинства серий. Коэффициент полезного действия достигает 95%.

## Совместимость с системами управления

Светильники ФОКУС опционально могут быть интегрированы в современные системы управления освещением. Доступно управление по протоколу DALI, по сети питания (с помощью PLC модема), а также светильники могут быть оснащены входом аналогового диммирования 0–10 В.

# О технологии LIQUOS

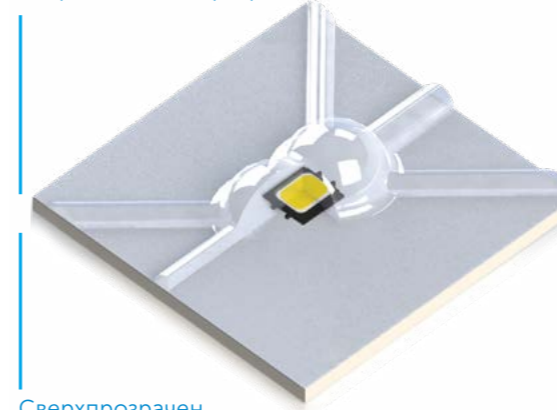
LIQUOS (жидкая оптическая система) — это разработка компании ФОКУС, открывающая формулу высоких достижений для всех, кто предпочитает техническое совершенство в деталях и гениальность в концепции.

Технология LIQUOS — это ряд уникальных возможностей, которые воплощены в новых светильниках компании ФОКУС.

Особенность технологии LIQUOS заключается в создании монолитной оптической системы, состоящей из индивидуальных линз и светодиодов.

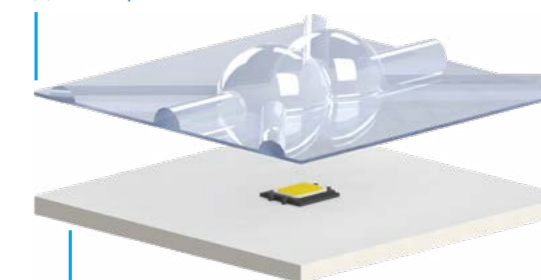
**LIQUOS®**  
ОПТИЧЕСКИЕ СИСТЕМЫ

Исключает взаимодействие с агрессивной окр. средой



Сверхпрозрачен и герметичен

Диэлектрик



Теплопроводность

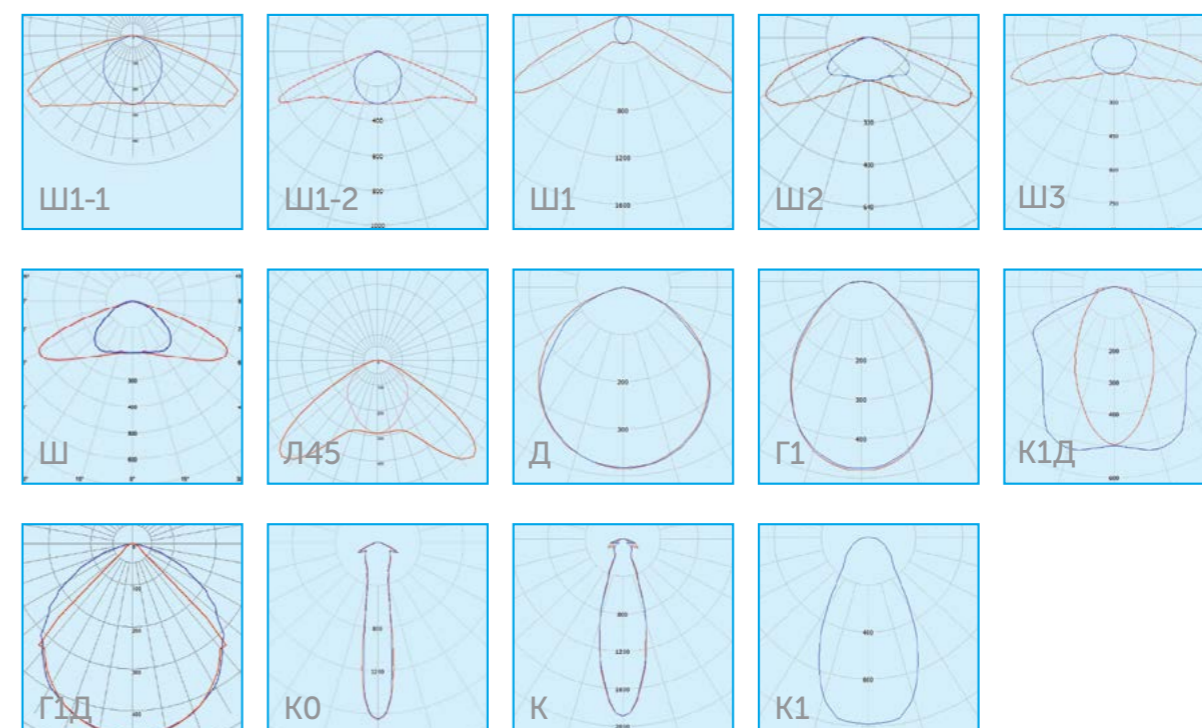
Бескорпусная герметизация

Специальный полимерный состав образует единое целое с печатной платой и корпусами светодиодов, вытесняя воздух и заполняя формы микрорельефа.

Таким образом, уменьшается тепловое сопротивление и снижается количество поверхностей отражения света, что приводит к увеличению светоотдачи и повышению ресурса светильника.

Технология дополняет современный дизайн систем освещения ФОКУС, одновременно позволяя снизить вес и габариты изделий.

## Виды востребованных КСС



## УСС-Эксперт S

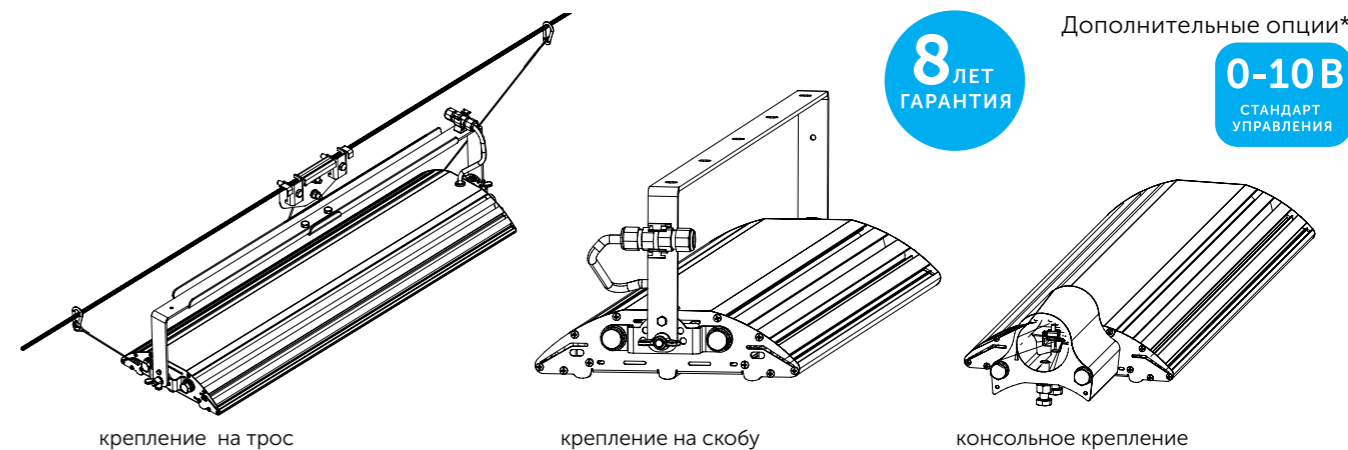
**LIQUOS**<sup>®</sup>  
оптические системы



Постоянное развитие технологий ФОКУС сконцентрировало лучшие достижения в одной, универсальной серии светильников. Высокая эффективность (до 140 лм/Вт) и широкое количество вариантов КСС позволяет использовать УСС Эксперт S для освещения дорог и магистралей всех категорий, в промышленной, складской и ЖКХ сфере.

Независимые световые модули обеспечивают составную надежность всей светодиодной системы в целом. В самой мощной модели (280 Вт) таких модулей 6 шт. Возможность работы в широком диапазоне питающих напряжений и защита от скачков напряжения позволяет применять УСС Эксперт S в самых сложных условиях.

Универсальные  
технологии



крепление на трос

крепление на скобу

консольное крепление

8 ЛЕТ  
ГАРАНТИЯ

Дополнительные опции\*:

0-10V  
СТАНДАРТ  
УПРАВЛЕНИЯ

Светильник	УСС-80		УСС-160		УСС-240		УСС-280	
	Ш2, Г1, КО, К, К1	Д, Ш1-1, К1Д	Ш2, Г1, КО, К, К1	Д, Ш1-1, К1Д	Ш2, Г1, КО, К, К1	Д, Ш1-1, К1Д	Ш2, Г1, КО, К, К1	Д, Ш1-1, К1Д
Свет. поток, лм	10000	11200	20000	22400	30000	33600	34500	38000
Потребляемая мощность, Вт	80		160		240		280	
КСС	Ш2, Г1, КО, К, К1		Ш2, Г1, КО, К, К1		Ш2, Г1, КО, К, К1		Ш2, Г1, КО, К, К1	
Габариты светильника с креплением, ДхШхВ, мм								
консольное —	424x250x112		684x250x112		943x250x112		943x250x112	
на трос —	370x250x182		629x250x182		890x250x183		890x250x183	
скоба —	359x250x298		618x250x298		879x250x298		879x250x298	
Масса светильника с креплением, кг								
консольное —	5		7,9		11,5		11,5	
на трос —	5		8,2		10		10	
скоба —	4,1		7,6		11,2		11,2	
Напряжение источника питания AC/DC			160-280/200-370 В					
Частота питающей сети переменного тока			50; 60 Гц					
Коррелированная цветовая температура			4000 К (КСС Д, Ш2); 4500 К (КСС Г1, К, КО, К1, Ш1-1); 5000 К (К1Д)					
Температурный режим			от - 60 до + 45 °С (УХЛ 1)					
Степень защиты			IP67					
Коэффициент мощности, не менее			0,98					
Класс защиты от поражения электрическим током			I					
Защита от воздействия высоковольтных импульсов			до 5 кВ (50 мкс)					
Класс энергетической эффективности			A					
Коэффициент пульсации, не более			1%					
Индекс цветопередачи CRI, не менее			80					
Класс светораспределения			П					

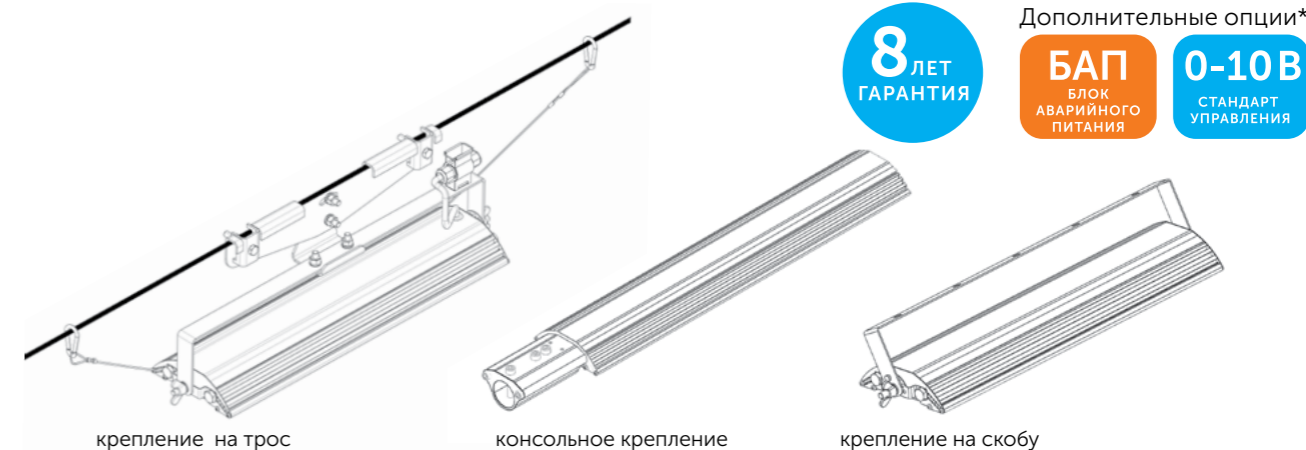
\* не входят в базовую комплектацию

## Серия УСС Катана

**LIQUOS**<sup>®</sup>  
оптические системы



Серия УСС Катана — это вторая серия светильников, сделанных по технологии LIQUOS. Световая эффективность светильников превышает 140 лм/Вт в стандартном исполнении. Функциональный и элегантный дизайн логично дополнен передовыми характеристиками.



**8** ЛЕТ  
ГАРАНТИЯ

Дополнительные опции\*:  
**БАП**  
БЛОК  
АВАРИЙНОГО  
ПИТАНИЯ  
**0-10В**  
СТАНДАРТ  
УПРАВЛЕНИЯ

Уникальная разработка — легкие металлические корпуса с большой площадью теплоотдачи и повышенной устойчивостью к агрессивным средам надежно защищают светильники в сложных температурных и эксплуатационных условиях. Специальное анодирование с увеличенной толщиной оксидного слоя гарантирует защиту алюминия от разрушения в течение десятилетий, даже в условиях жаркого и влажного климата, а так же от воздействия солевого тумана.

- Компоненты повышенной надежности
- Уникальная система термостатирования
- Защита от превышения и понижения напряжения питающей сети
- Конструкция препятствует образованию наледи и сосулек



# Отточенные технологии

Светильник	УСС-30	УСС-40	УСС-60	УСС-80	УСС-100	УСС-120			
Свет. поток, лм	4400	5000	5600	8100	10000	11200	14000	15000	16800
Потребляемая мощность, Вт	40	40	60	80	100	120			
КСС	Ш	Ш2, Г1, КО, К, К1	Д, Ш1-1, К1Д	Д, Ш1-1, К1Д	Ш2, Г1, КО, К, К1	Д, Ш1-1, К1Д	Д, Ш1-1, К1Д	Ш2, Г1, КО, К, К1	Д, Ш1-1, К1Д
Габариты светильника с креплением, ДхШхВ, мм									
консольное —	430x150x96	430x150x96	430x150x96	685x150x96	613x150x219	620x150x102	942x150x96	872x150x219	880x150x103
на трос —	351x150x219	351x150x219	351x150x219						
скоба —	359x150x102	359x150x102	359x150x102						
Масса светильника с креплением, кг									
консольное —	2,6	2,6	2,6	3,8	5				
на трос —	2,4	2,4	2,4	4,5	6,1				
скоба —	2	2	2	3,5	5,1				

Напряжение источника питания AC/DC	160-280/200-370 В
Частота питающей сети переменного тока	50; 60 Гц
Коррелированная цветовая температура	4000 К (КСС Д, Ш2); 4500 К (КСС Г1, К, КО, К1, Ш1-1); 5000 К (КСС К1Д, Ш)
Температурный режим	от - 60 до + 45 °С (УХЛ 1)
Степень защиты	IP67
Коэффициент мощности, не менее	0,98
Класс защиты от поражения электрическим током	I
Защита от воздействия высоковольтных импульсов	до 5 кВ (50 мкс)
Класс энергетической эффективности	A
Коэффициент пульсации, не более	1%
Индекс цветопередачи CRI, не менее	80
Класс светораспределения	П

\* не входят в базовую комплектацию

# Серия УСС Катана день-ночь

**LIQUOS**<sup>®</sup>  
оптические системы



Компактный и легкий в установке светильник УСС Катана для улиц, прилегающих территорий школ, торговых центров и детских садов, площадок, коттеджных поселков и СНТ, автостоянок, периметров.

Для управления освещением не требуется диспетчерский пульт и человеческое присутствие. После монтажа светильника и подключения питающего провода он сразу же готов к работе!

## Отточенные технологии

8 ЛЕТ  
ГАРАНТИЯ



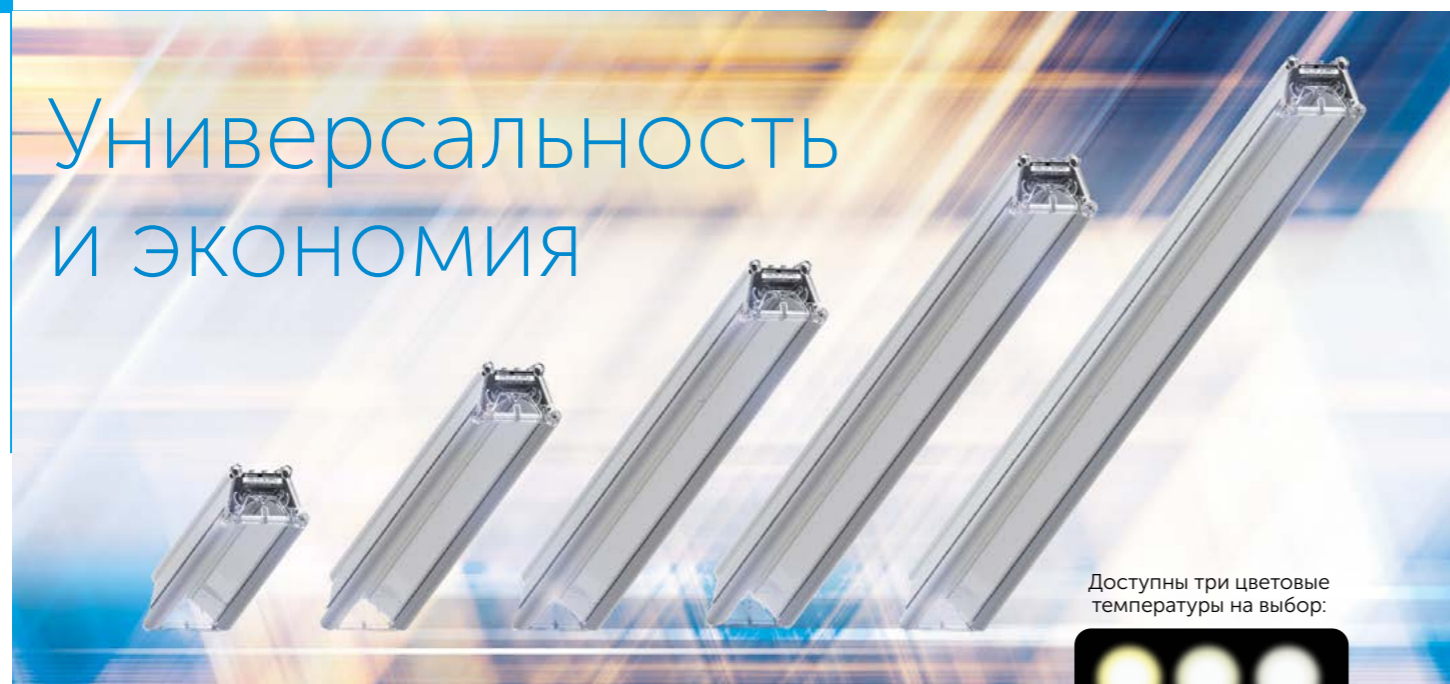
Встроенная система  
автоматического управ-  
ления освещением

Интеллектуальная система день/ночь встроена в светильник и обеспечивает автоматическое включение светильника при наступлении темноты (заходе солнца). Включение и выключение происходит плавно, предотвращая дискомфорт и ослепленность в переходные периоды смены дня и ночи, а также снижает ударные нагрузки на электросети.

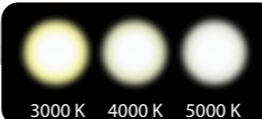


Светильник	УСС-30	УСС-40	УСС-60	УСС-80	УСС-100	УСС-120			
Свет. поток, лм	4400	5000	5600	8100	10000	11200	14000	15000	16800
Потребляемая мощность, Вт	40	40	60	80	100	120			
КСС	Ш	Ш2, Г1, К0, К, К1	Д, Ш1-1, К1Д	Д, Ш1-1, К1Д	Ш2, Г1, К0, К, К1	Д, Ш1-1, К1Д	Д, Ш1-1, К1Д	Ш2, Г1, К0, К, К1	Д, Ш1-1, К1Д
Габариты светильника с креплением, ДхШхВ, мм консольное —	430x150x96	430x150x96		685x150x96		942x150x96			
Масса светильника с креплением, кг консольное —	2,6	2,6		3,8		5			
Напряжение источника питания AC/DC	160-280/200-370 В								
Частота питающей сети переменного тока	50; 60 Гц								
Коррелированная цветовая температура	4000 К (КСС Д, Ш2); 4500 К (КСС Г1, К, К0, К1, Ш1-1); 5000 К (КСС К1Д, Ш)								
Температурный режим	от - 60 до + 45 °С (УХЛ 1)								
Степень защиты	IP67								
Коэффициент мощности, не менее	0,98								
Класс защиты от поражения электрическим током	I								
Защита от воздействия высоковольтных импульсов	до 5 кВ (50 мкс)								
Класс энергетической эффективности	A								
Коэффициент пульсации, не более	1%								
Индекс цветопередачи CRI, не менее	80								
Класс светораспределения	П								

## УНИС

Универсальность  
и экономия

Доступны три цветные температуры на выбор:



УНИС — это серия экономичных и привлекательных светодиодных светильников универсального типа с высоким уровнем IP 67. Корпус выполнен из алюминия, покрытого порошковой краской, что делает возможным применение в помещениях с повышенной влажностью и в уличных условиях (УХЛ 1). Светильник выпускается в пяти вариантах мощности, типоразмера (320, 620, 920, 1220, 1520 мм) и с четырьмя видами креплений. Легко соединяются между собой под углами 90 градусов (Г-, Т- и Х-образные соединители) и в единую линию.



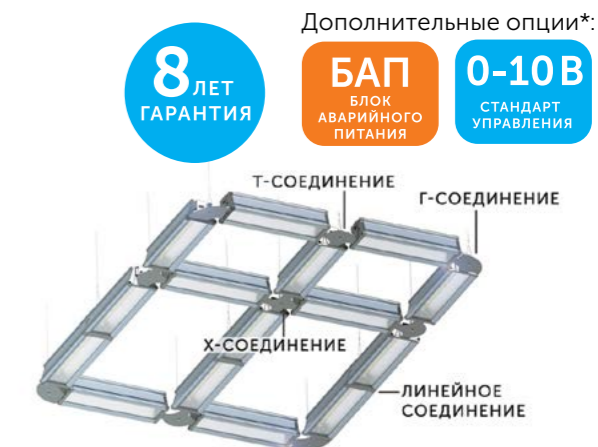
скоба

подвесной

потолочный/  
угловой

трос

В базовой комплектации предусмотрено три варианта стекол: призматическое, прозрачное и молочное из оптического поликарбоната. Модели УНИС предназначены для производственного, торгового, архитектурного и общественного освещения как внутри, так и снаружи помещений. Комфортную обстановку поможет создать наиболее благоприятная для создания среды работы и отдыха цветовая температура светодиодов в 4000 К (опционально добавлены 3000 и 5000 К).



Светильник	УНИС-30	УНИС-60	УНИС-90	УНИС-120	УНИС-150
Мощность, Вт:	30	60	90	120	150
<b>Световой поток с различными типами стекол, лм **</b>					
Прозрачное (КСС Г1Д)	3750	7500	11250	15000	18750
Молочное (КСС Д)	3300	6600	9900	13200	16500
Призма (КСС Д)	3300	6600	9900	13200	16500
<b>Виды крепления: Размеры: Длина x Ширина x Высота, мм; Масса, кг</b>					
Скоба	322x101x174	622x101x174	922x101x174	1222x101x174	1522x101x174
	1,7	2,8	3,8	5,0	6,1
Подвесной	322x101x167	622x101x167	922x101x167	1222x101x167	1522x101x167
	1,3	2,5	3,5	4,6	5,7
Потолочный/угловой	322x101x95	622x101x95	922x101x95	1222x101x95	1522x101x95
	1,3	2,5	3,5	4,6	5,7
Трос	322x101x194	622x101x194	922x101x194	1222x101x194	1522x101x194
	2,1	3,2	4,2	5,3	6,4

\*\*данные световых потоков указаны для цветовой температуры 4000/5000 К

Напряжение источника питания AC/DC	170–264/200–370 В
Частота питающей сети переменного тока	50; 60 Гц
Коррелированная цветовая температура	3000/4000/5000 К
Температурный режим	от – 60 до + 45 °С (УХЛ 1)
Степень защиты	IP67
Коэффициент мощности, не менее	0,98
Класс защиты от поражения электрическим током	I
Защита от воздействия высоковольтных импульсов	до 5 кВ (50 мкс)
Класс энергетической эффективности	A
Коэффициент пульсации, не более	1%
Индекс цветопередачи CRI, не менее	80
Класс светораспределения	П

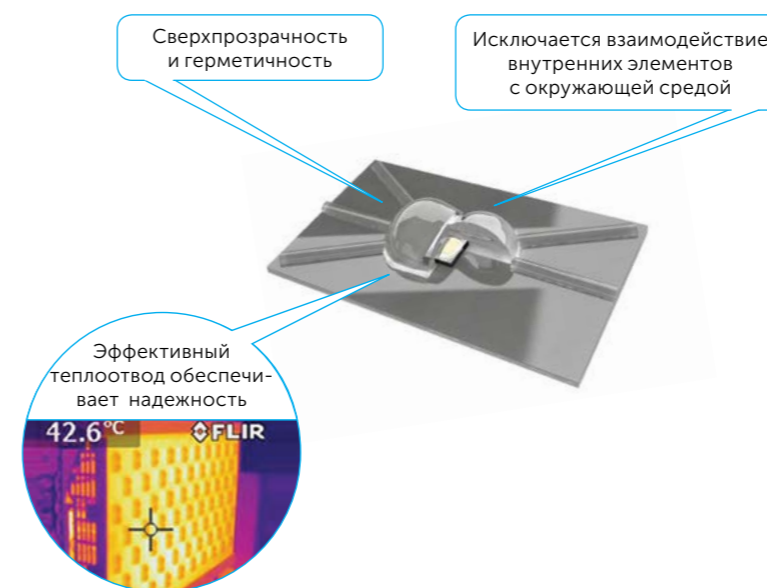
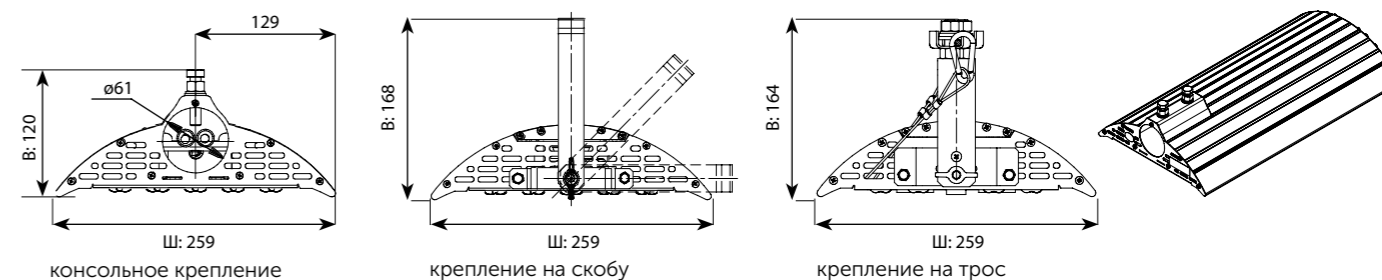
\* не входят в базовую комплектацию



УСС–Эксперт

**LIQUOS**  
 ОПТИЧЕСКИЕ СИСТЕМЫ


Привлекательный внешний вид коррелирует с функциональностью светодиодных светильников серии Эксперт, которая была спроектирована с учетом требований специалистов.



Электронная защита модуля

Это первая серия светильников, сделанная по технологии LIQUOS. Начало использования технологии кардинально поменяло привычное представление о светодиодных светильниках и позволило выпускать еще более эффективную и надежную продукцию. УСС Эксперт установили новые стандарты в своем классе, достигая высоких показателей по световой эффективности, которые перешагнули планку в 130 лм/Вт.

# Функциональный дизайн

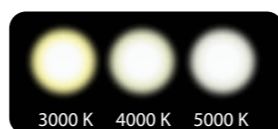
Светильник	УСС-100	УСС-130	УСС-200	УСС-260
Свет. поток, лм	13500	17300	27000	34600
Потребляемая мощность, Вт	100	130	200	260
Габариты светильника с креплением, ДхШхВ, мм				
консольное —	476x259x120		940x259x118	
скоба —	568x259x168		1037x259x168	
трос —	568x259x164		-	
Масса светильника с креплением, кг				
консольное —	5,5		10	
скоба —	5,5		10,5	
трос —	6,5		-	

Напряжение источника питания AC/DC	170–264/200–370 В
Частота питающей сети переменного тока	50; 60 Гц
Коррелированная цветовая температура	4000 К (КСС Д, Г1, Л45, Ш1, Ш3); 4500 К (КСС К, К1)
Температурный режим	от – 60 до + 45 (УХЛ 1)
Степень защиты	IP67
Коэффициент мощности, не менее	0,95
Класс защиты от поражения электрическим током	I
Защита от воздействия высоковольтных импульсов	до 5 кВ (50 мкс)
Класс энергетической эффективности	A
Коэффициент пульсации, не более	1%
Индекс цветопередачи CRI, не менее	75
Класс светораспределения	П

## Серия УСС



Доступны три цветовые температуры на выбор:



Предназначены для освещения улиц, дорог, площадей, дворов, складов, производств и железнодорожных платформ. Идеально вписываются в инфраструктуру больших и маленьких городов, являются эффективным экономическим решением для любых сфер бизнеса.

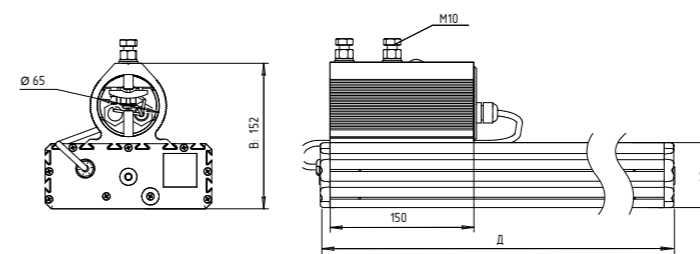
В этой серии были учтены все возможные проблемы. Встроенная многоступенчатая защита превосходно справляется с любыми трудностями, скачки напряжения сети до 5 кВ никак не отразятся на работе. Благодаря современной системе управления температурой прибор не перегревается даже в тропическую жару (зачастую в рабочих цехах именно такая температура) и способен работать в условиях Крайнего Севера. Работает он абсолютно бесшумно и не мерцает, специального обслуживания не требует.

Проверенная  
надежность

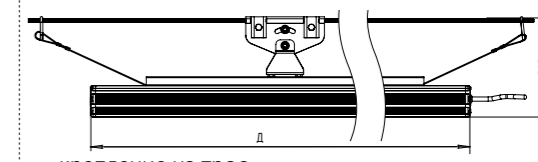
Дополнительные опции\*:

**БАП**  
БЛОК  
АВАРИЙНОГО  
ПИТАНИЯ

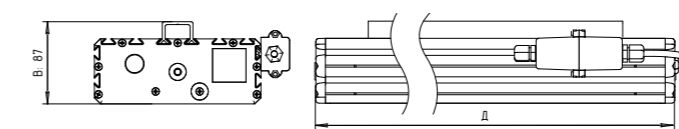
**0-10V**  
СТАНДАРТ  
УПРАВЛЕНИЯ



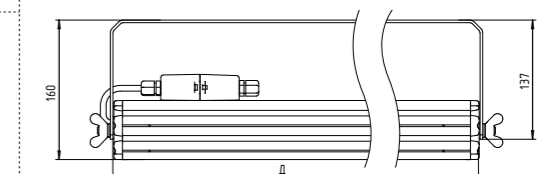
консольное крепление



крепление на трос



накладное крепление



крепление на скобу

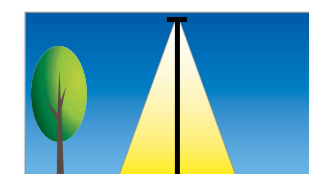
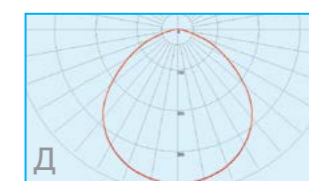


Светильник	УСС-9	УСС-12	УСС-18	УСС-24	УСС-32	УСС-36	УСС-48	УСС-65	УСС-70	УСС-130	УСС-150	УСС-260
Свет. поток, лм**	1300	1600	2700	3600	4300	5000	6400	8700	10000	17500	19600	32000
Потребляемая мощность, Вт	11	13	22	28	32	38	50	65	75	130	150	240
Габариты светильника с креплением, ДхШхВ, мм												
консольное —		170x174x152		220x174x152		420x174x152		820x174x152		820x348x152		
накладное —		170x205x87		220x205x87		420x205x87		820x205x87		820x380x87		
скоба —		218x214x98		268x214x98		468x214x98		868x214x98		-		
трос —		170x205x218		220x205x218		420x205x218		820x205x218		820x380x182		
Масса светильника с креплением, кг												
консольное —		2,4		2,6		3,9		6,4		11,8		
накладное —		1,5		1,9		2,9		5,3		11,1		
скоба —		1,5		1,9		3,8		6,7		-		
трос —		2,3		2,7		4		6,7		13,1		

\*\*данные световых потоков указаны для цветовой температуры 4000 К

Напряжение источника питания AC/DC	170–264/200–370 В
Частота питающей сети переменного тока	50; 60 Гц
Коррелированная цветовая температура	3000/4000/5000 К
Температурный режим	от – 60 до + 45 °С (УХЛ 1)
Степень защиты	IP67
Коэффициент мощности, не менее	0,95
Класс защиты от поражения электрическим током	I
Защита от воздействия высоковольтных импульсов	до 5 кВ (50 мкс)
Класс энергетической эффективности	A
Коэффициент пульсации, не более	1%
Индекс цветопередачи CRI, не менее	80
Класс светораспределения	П
Угол излучения 2θ 0,5, град	120

Могут исполняться в низковольтном варианте (стр. 42).



\* не входят в базовую комплектацию

## УСС–Магистраль



Доступны три цветные температуры на выбор:



Модернизированная серия светильников УСС Магистраль предназначена для освещения городских и областных дорог и улиц, жилых районов, дворовых и прилегающих территорий, промышленных зон, периметров и мостов.



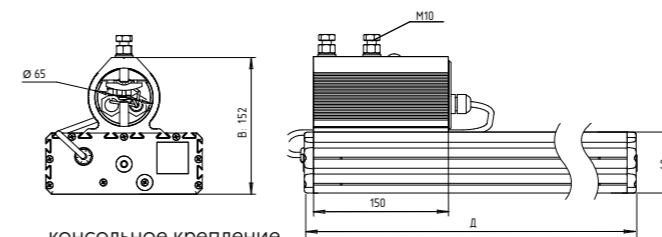
Могут исполняться во взрывозащищенном корпусе. Маркировка взрывозащиты 2Ex nR IIC T6 Gc X Ex tb IIIC T80°C Db X

8 ЛЕТ  
ГАРАНТИЯ

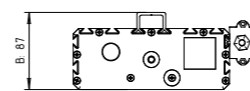
Дополнительные опции\*:

БАП  
БЛОК  
АВАРИЙНОГО  
ПИТАНИЯ

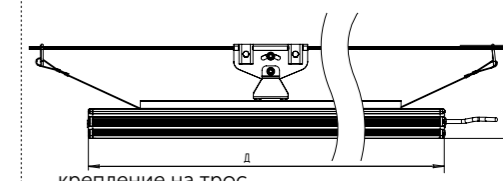
0-10V  
СТАНДАРТ  
УПРАВЛЕНИЯ



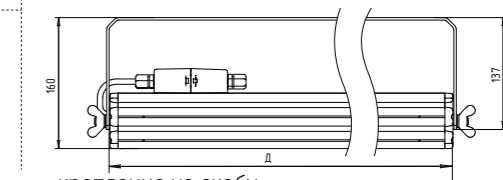
консольное крепление



накладное крепление



крепление на трос



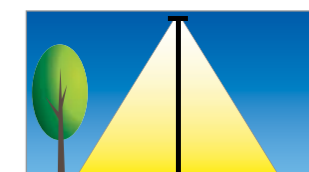
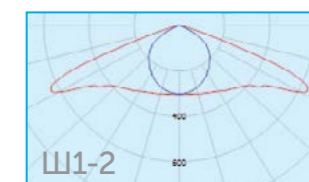
крепление на скобу



Светильник	УСС-24	УСС-40	УСС-65	УСС-90	УСС-130	УСС-180	УСС-240
Свет. поток, лм*	3000	5400	8100	11200	16200	22500	30000
Потребляемая мощность, Вт	25	40	60	90	120	180	240
Габариты светильника с креплением, ДхШхВ, мм							
консольное —	220x174x152		320x174x152		420x174x152		820x174x152
накладное —	220x174x87		320x174x87		420x174x87		820x174x87
скоба —	268x214x98		368x214x98		468x214x98		868x214x98
трос —	220x205x218		320x205x218		420x205x218		820x205x218
Масса светильника с креплением, кг							
консольное —	2,6		3,2		3,9		6,4
накладное —	1,9		2,4		2,9		5,3
скоба —	1,9		2,8		3,8		6,7
трос —	2,7		3,3		4		6,7

\*данные световых потоков указаны для цветовой температуры 4000К

Напряжение источника питания AC/DC	170–264/200–370 В
Частота питающей сети переменного тока	50; 60 Гц
Коррелированная цветовая температура	3000/4000/5000 К
Температурный режим	от – 60 до + 45 °С (УХЛ 1)
Степень защиты	IP67
Коэффициент мощности, не менее	0,98
Класс защиты от поражения электрическим током	I
Защита от воздействия высоковольтных импульсов	до 5 кВ (50 мкс)
Класс энергетической эффективности	A
Коэффициент пульсации, не более	1%
Индекс цветопередачи CRI, не менее	80
Класс светораспределения	П



Для линейки УСС Магистраль в обновленном корпусе инженеры ФОКУС разработали и запустили в производство модель оптической линзы с широкой диаграммой «Ш1-2», кривая силы света была оптимизирована для еще более качественного и равномерного светораспределения. Линзы применяются в совокупности с современными светодиодами, что повышает эффективность по сравнению с предыдущим поколением на 40% и составляет 125 лм/Вт.

# Уникальная разработка

## Серия СПО



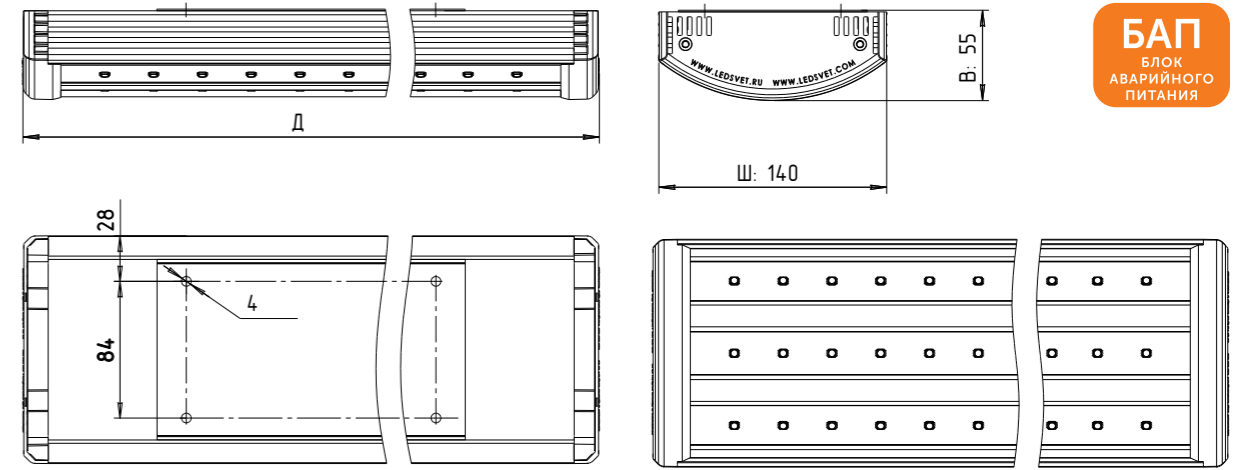
Используя светильники СПО, вы легко создадите правильную рабочую атмосферу, представите свои товары в выгодном свете и обеспечите комфортные условия жизни и труда.

Доступны три цветовые температуры на выбор:



Дополнительные опции\*:

**БАП**  
БЛОК  
АВАРИЙНОГО  
ПИТАНИЯ



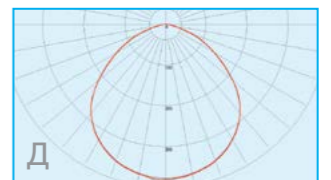
Лаконичный дизайн подходит как строгому стилю промышленных предприятий и муниципальных учреждений, так и торгово-развлекательным центрам. Светильники серии СПО легко устанавливаются на любые поверхности и не требуют никакого специального обслуживания.

## Эффективность и дизайн

Светильник	СПО-12	СПО-18	СПО-36	СПО-70
<b>Световой поток с различными типами стекол, лм **</b>				
Прозрачное	1700	2900	5000	9800
Матовое	1530	2610	4500	8820
Потребляемая мощность, Вт	13	22	38	75
Габариты, ДхШхВ, мм	180x140x69	180x140x69	430x140x69	830x140x69
Масса, кг	0,7	0,7	1,8	3,6

\*\*данные световых потоков указаны для цветовой температуры 4000 К

Напряжение источника питания AC/DC	170–264/200–370 В
Частота питающей сети переменного тока	50; 60 Гц
Коррелированная цветовая температура	3000/4000/5000 К
Температурный режим	от – 20 до + 45 °С (УХЛ 3)
Степень защиты	IP50
Коэффициент мощности, не менее	0,95
Класс защиты от поражения электрическим током	I
Защита от воздействия высоковольтных импульсов	до 4 кВ (50 мкс)
Класс энергетической эффективности	A
Коэффициент пульсации, не более	1%
Индекс цветопередачи CRI, не менее	80
Класс светораспределения	П
Угол излучения 2θ, град	120



\* не входят в базовую комплектацию

## СПО-Стандарт



Могут исполняться с матовым и прозрачным стеклом

Светодиодный светильник СПО Стандарт выпускается в классическом корпусе-аналоге ЛПО 2x36, при этом обладая рядом преимуществ, которые характеризуют светодиодные системы освещения ФОКУС.

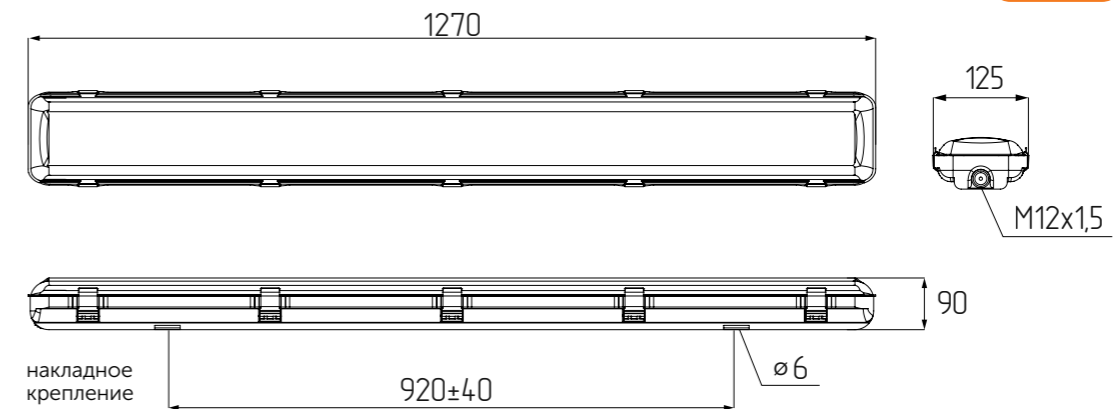
Светильник универсален, спектр применения широкий: промышленные объекты, административные помещения, торговые центры и магазины, сфера ЖКХ, места общего пользования, холодильные камеры, складские помещения. За счет правильно настроенного драйвера и подобранных компонентов эффект пульсации полностью исключен. Высокая степень защиты IP 65 в базовой комплектации значительно расширяет возможные сферы применения светильника. Модель оснащена современной системой термостатирования и защитой от скачков напряжения до 4 кВ.

Классика  
ЭФФЕКТИВНОСТИ

Дополнительные опции\*:

**БАП**  
БЛОК  
АВАРИЙНОГО  
ПИТАНИЯ

**0-10V**  
СТАНДАРТ  
УПРАВЛЕНИЯ

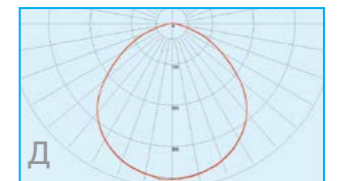


Светильник	СПО-30 Стандарт	СПО-30 Стандарт	СПО-25 Стандарт
Тип стекла	прозрачное	матовое	матовое
Свет. поток, лм	3800	3100	2800
Потребляемая мощность, Вт		30	25
Габариты, ДхШхВ, мм	1270x125x90		
Масса, кг	2,2		

Специальная версия светильника СПО-25 Стандарт для образовательных учреждений



Напряжение источника питания AC/DC	170–264/200–370 В
Частота питающей сети переменного тока	50; 60 Гц
Коррелированная цветовая температура	4000 К
Температурный режим	от – 60 до + 40 °С (УХЛ 2)
Степень защиты	IP65
Коэффициент мощности, не менее	0,98
Класс защиты от поражения электрическим током	II
Защита от воздействия высоковольтных импульсов	до 4 кВ (50 мкс)
Класс энергетической эффективности	A
Коэффициент пульсации, не более	1%
Индекс цветопередачи CRI, не менее	80
Класс светораспределения	П
Угол излучения 2θ 0,5 , град	120



\* не входят в базовую комплектацию

## СПО-Ритейл

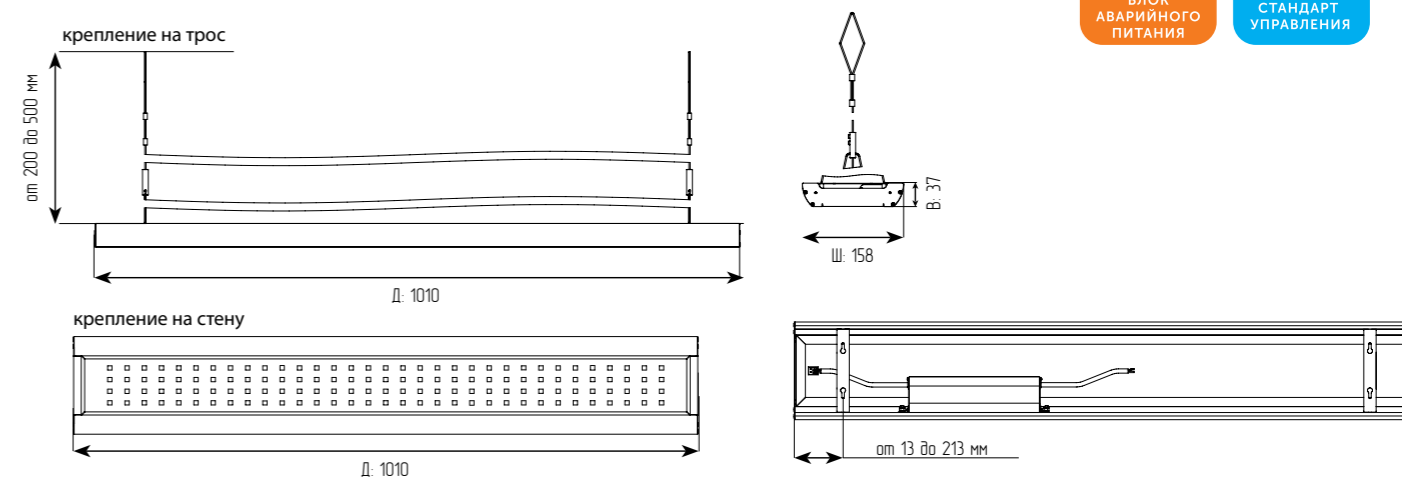


Новая серия светильников для офисного и торгового освещения обладает минималистичным дизайном, который удачно впишется как в современный стиль бизнес-центров, так и выгодно подчеркнет торговые площади в больших и маленьких магазинах.

Запатентованная технология позволила обеспечить эффективное светораспределение и комфортное светорассеивание, а призматическое стекло делает внешний вид светильника еще более привлекательным. Цветовая температура в 4000 К поможет создать комфортную обстановку в любом помещении, будь то сетевой магазин или современный офис. Светильники имеют модульную конструкцию и соединяются в линию без специального инструмента.

Дополнительные опции\*:

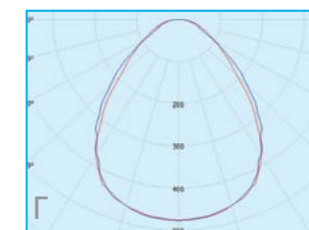
**БАП**  
 БЛОК  
 АВАРИЙНОГО  
 ПИТАНИЯ

**0-10В**  
 СТАНДАРТ  
 УПРАВЛЕНИЯ


# Структурное преимущество

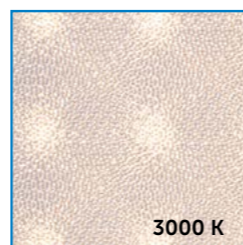
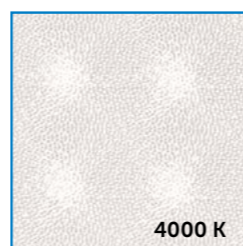
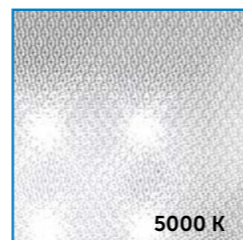
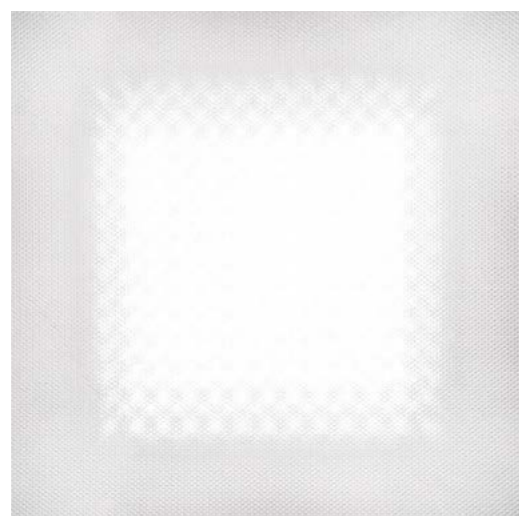
Светильник	СПО-40 Ритейл	СПО-40 Ритейл Лайт
Потребляемая мощность, Вт	40	32
Свет. поток, лм	5000	4000
Габариты светильника, ДхШхВ, мм	1010x158x37	
Масса, кг	2,6	

Напряжение источника питания AC/DC	170–264/200–370 В
Частота питающей сети переменного тока	50; 60 Гц
Коррелированная цветовая температура	4000 К
Температурный режим	от – 20 до + 45 °С (УХЛ 3)
Степень защиты	IP40
Коэффициент мощности, не менее	0,95
Класс защиты от поражения электрическим током	I
Защита от воздействия высоковольтных импульсов	до 4 кВ (50 мкс)
Класс энергетической эффективности	A
Коэффициент пульсации, не более	1%
Индекс цветопередачи CRI, не менее	80
Класс светораспределения	П



\* не входят в базовую комплектацию

## СПВО «Армстронг»



Матовое стекло  
равномерно  
распределяет свет

Призматическое  
стекло обеспечивает  
комфортную  
освещенность

Светильники применяются для освещения офисных, торговых, учебных, вспомогательных и других помещений.

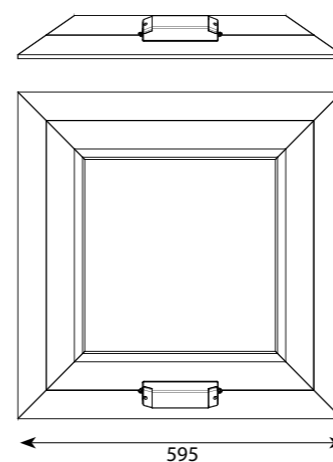
Высокое качество света, отсутствие мерцания и вредных веществ в компонентах позволяет использовать данные светильники практически повсеместно.

Выпускаются в трех цветовых температурах: 3000 К, 4000 К и 5000 К, что позволяет создать комфортную обстановку в соответствии с вашими пожеланиями.

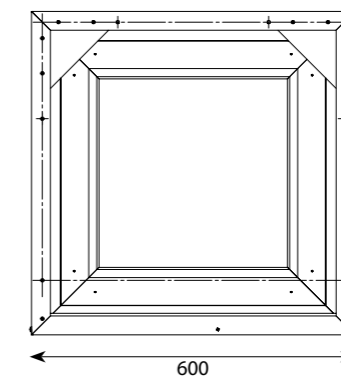
# Комфорт и освещённость

Дополнительные опции\*:

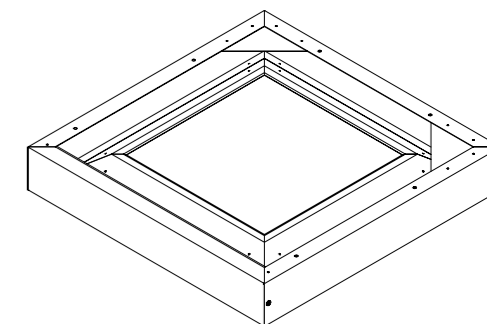
**БАП**  
БЛОК  
АВАРИЙНОГО  
ПИТАНИЯ



встраиваемый тип крепления

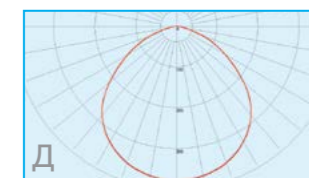


накладной тип крепления



Светильник	СПВО-32	СПВО-32	СПВО-32
Тип стекла	матовое/призматическое		призматическое
Потребляемая мощность, Вт	26	26	26
Коррелированная цветовая температура, К	5000	4000	3000
Свет. поток, лм	3700	3600	3200

Напряжение источника питания АС	170-264/200-370 В
Частота питающей сети переменного тока	50; 60 Гц
Температурный режим	от - 20 до + 45 °С (УХЛ 3)
Степень защиты	IP40
Коэффициент мощности, не менее	0,98
Класс защиты от поражения электрическим током	I
Класс энергетической эффективности	A
Коэффициент пульсации, не более	1%
Класс светораспределения	П
Габаритные размеры светильника	595x595x79 мм
Масса, кг	3,9 кг



\* не входят в базовую комплектацию

# Серия ПСС-Радиант LIQUOS®

оптические системы

8 ЛЕТ  
ГАРАНТИЯ

ПСС-90/115



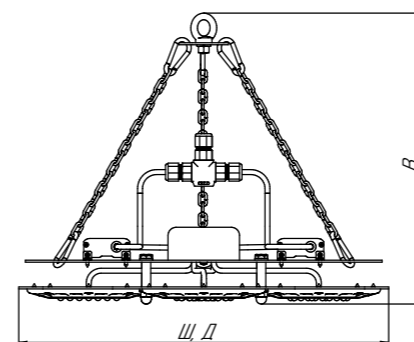
ПСС-140



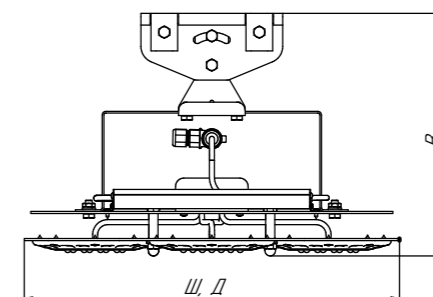
ПСС-130



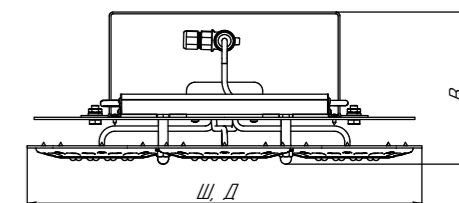
ПСС-160/180



крепление на крюк



крепление на трос



крепление на скобу



Компания ФОКУС представляет светодиодный светильник ПСС Радиант для освещения складов, спортивных залов и производственных помещений, в том числе с высокими требованиями к цветоразличению и разряду зрительной работы. Корпус выполнен из алюминия, покрытого порошковой краской, что делает возможным применение в помещениях с повышенной влажностью. В базовой комплектации цвет корпуса — белый.

В конструкции светильников используются проверенные источники питания и лучшие светодиоды от ведущих мировых производителей, что в совокупности с корпусом, обладающим эффективным теплоотводом, обеспечивает высокое качество света и долгий срок службы.

Светильник	ПСС 90 Радиант	ПСС 115 Радиант	ПСС 130 Радиант	ПСС 140 Радиант	ПСС 160 Радиант	ПСС 180 Радиант
Мощность, Вт:	90	115	130	140	160	180
<b>Световой поток, лм</b>						
Без доп.оптики (КСС "Д", CRI 80)	12600	13500	16000	20000	23200	25200
С доп.оптикой (CRI 70)	11700	12500	15600	18200	20800	23500
С доп.оптикой (CRI 80)	10000	12500	15000	15500	17500	20000
<b>Виды крепления:</b>						
<b>Размеры: Длина x Ширина x Высота, мм; Масса, кг</b>						
На крюк	400x400x370	450x450x355	500x500x345	550x550x345		
	5	7	8	9		
На скобу	400x400x175	450x450x175	500x500x175	550x550x175		
	5	7	8	9		
На трос	400x400x290	450x450x290	500x500x290	550x550x290		
	5,5	7,5	8,5	9,5		

Напряжение источника питания AC/DC	170–264/200–370 В
Частота питающей сети переменного тока	50; 60 Гц
Коррелированная цветовая температура	4000 (КСС Д); 4500 К (КСС Г1, К0, К, К1)
Температурный режим	от – 60 до + 45 °С (УХЛ 1)
Степень защиты	IP65
Коэффициент мощности, не менее	0,97
Класс защиты от поражения электрическим током	I
Защита от воздействия высоковольтных импульсов	до 5 кВ (50 мкс)
Класс энергетической эффективности	A
Коэффициент пульсации, не более	5%
Класс светораспределения	П



## Серия ПСС

**LIQUOS®**  
ОПТИЧЕСКИЕ СИСТЕМЫ



Могут исполняться  
с матовым и прозрачным  
стеклом

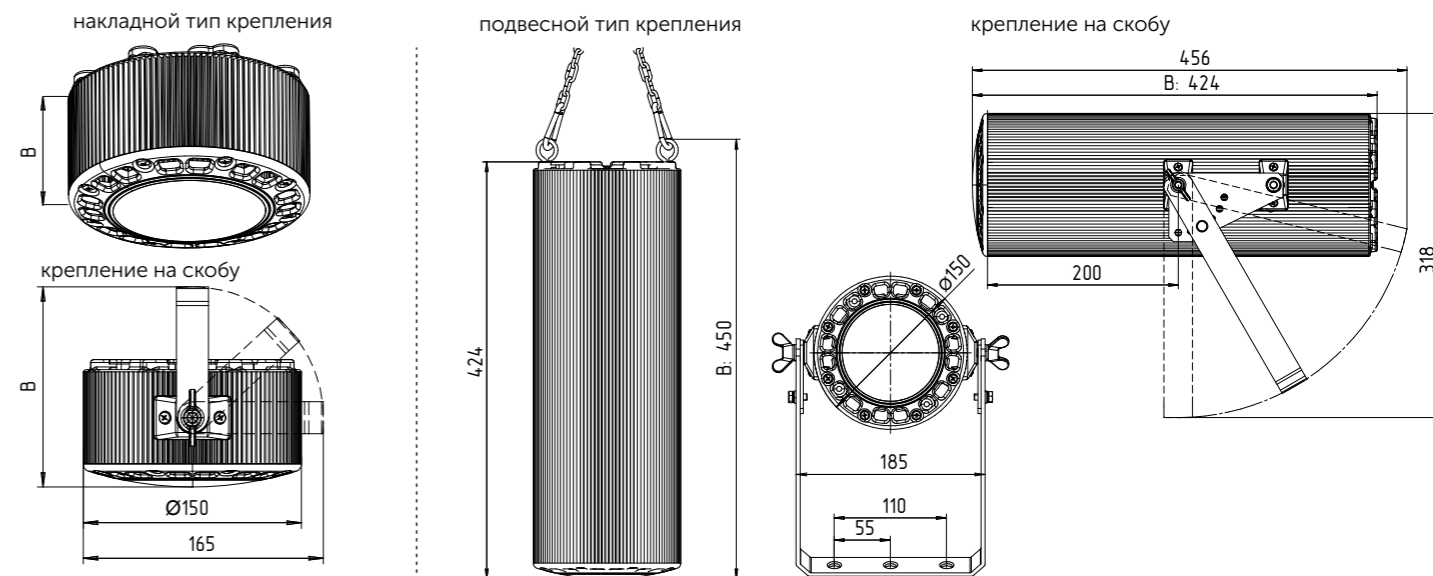
## Колобок (ПСС-10, ПСС-12, ПСС-30)

Светильники «Колобок» миниатюрны и обладают привлекательным дизайном. Корпус светильника имеет высокую степень защиты от механических повреждений; специальный двухконтурный теплоотвод обеспечивает высокий ресурс работы светодиодов и электроники. Различные типы креплений делают его универсальным решением для различных проектов.



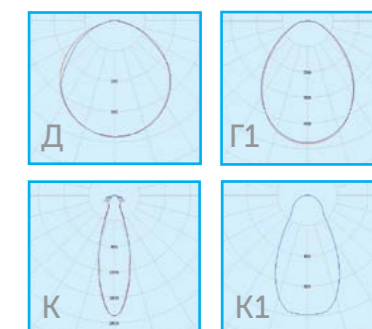
## Колокол (ПСС-80)

Светильники «Колокол» предназначены для освещения помещений с высокими потолками: складов, торговых, промышленных и производственных объектов. В новой концепции светодиодного освещения учитываются все показатели, необходимые для комфортной и эффективной работы персонала. Специальные световые диаграммы позволяют эффективно использовать световой поток, освещая только необходимую площадь.



Светильник	ПСС-10	ПСС-12	ПСС-12 К, К1, Г1	ПСС-30	ПСС-30 К, К1, Г1	ПСС-80	ПСС-80 К, К1, Г1
Свет. поток, лм	1000	1700	1620	3800	3750	8700	9600
Потребляемая мощность, Вт	10	15	12	30	30	80	80
Тип КСС	Д	Д	К К1 Г1	Д	К К1 Г1	Д	К К1 Г1
Габариты, ØxВ, ДxШxВ, мм без крепления с креплением	Ø150 x 65 222x150x126			Ø150 x 90 222x150x138			Ø150 x 450 Ø150 x 424
Масса, кг без крепления с креплением	1,3 1,9			1 1,2			4,8 5,2

Напряжение источника питания AC/DC	170–264/200–370 В
Частота питающей сети переменного тока	50; 60 Гц
Коррелированная цветовая температура	3000/4000/5000 К (КСС Д); 4500 К (КСС К, К1, Г1)
Температурный режим	от – 60 до + 45 °С (УХЛ 1)
Степень защиты	IP65/66
Коэффициент мощности, не менее	0,95
Класс защиты от поражения электрическим током	I
Защита от воздействия высоковольтных импульсов	до 4 кВ (50 мкс)
Класс энергетической эффективности	A
Коэффициент пульсации, не более	1%
Индекс цветопередачи CRI, не менее	80
Класс светораспределения	П

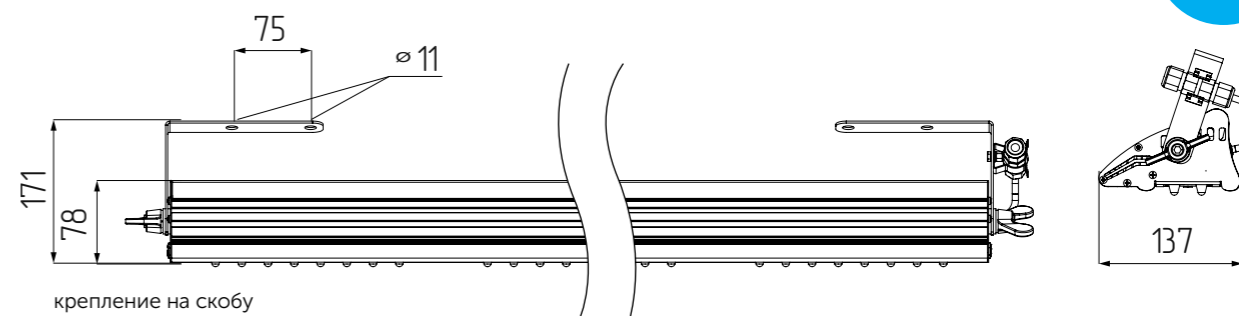


УНИКАЛЬНЫЕ  
ТЕХНОЛОГИИ

## УСС Эксперт Slim

**LIQUOS**<sup>®</sup>  
оптические системы

8 ЛЕТ  
ГАРАНТИЯ



Доступны с цветными светодиодами на выбор:



Новая серия светодиодных светильников УСС Эксперт Slim для общего, тоннельного, архитектурного, акцентного и декоративного освещения.



Дизайн и обтекаемая форма корпуса выполнены в стиле ведущих серий — УСС Катана и УСС Эксперт S. Светильники защищены по стандарту IP67 с климатическим исполнением УХЛ 1 и способны работать в широком диапазоне температур окружающей среды (от -60 до +45 °С), что позволяет их применять как внутри, так и снаружи помещений.

Светильник	УСС 40 Эксперт Slim	УСС 80 Эксперт Slim	УСС 120 Эксперт Slim	УСС 160 Эксперт Slim	УСС 200 Эксперт Slim	УСС 240 Эксперт Slim						
Мощность, Вт:	40	80	120	160	200	240						
Световой поток, лм	5000	5600	10000	11200	15000	16800	20000	22400	25000	28000	30000	33600
КСС	Ш2-90, Д, Г1, КО, К, К1	Ш1-1, К1Д	Ш2-90, Д, Г1, КО, К, К1	Ш1-1, К1Д	Ш2-90, Д, Г1, КО, К, К1	Ш1-1, К1Д	Ш2-90, Д, Г1, КО, К, К1	Ш1-1, К1Д	Ш2-90, Д, Г1, КО, К, К1	Ш1-1, К1Д	Ш2-90, Д, Г1, КО, К, К1	Ш1-1, К1Д
<b>Виды крепления:</b>	<b>Размеры: Длина x Ширина x Высота, не более мм; Масса, не более кг</b>											
На скобу	320x171x78	579x171x78	838x171x78	1097x171x78	1356x171x78	1615x171x78						
	2,5	4,5	6	8	9	11						

Напряжение источника питания AC/DC	170-264 /200-370 В
Частота питающей сети переменного тока	50; 60 Гц
Коррелированная цветовая температура	4000 К (КСС Д, Ш2-90); 4500 К (КСС Г1, К, КО, К1, Ш1-1); 5000 К (К1Д)
Температурный режим	От -60 до +45 °С
Степень защиты, IP	67
Коэффициент мощности, не менее	0,98
Класс защиты от поражения электрическим током	I
Защита от воздействия высоковольтных импульсов	5 кВ (50 мкс)
Класс энергетической эффективности	A
Коэффициент пульсации, не более	5%
Класс светораспределения	П

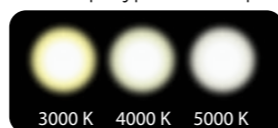
## УСС 2Ex



Серия УСС может исполняться в низковольтном варианте (стр. 42).



Доступны три цветовые температуры на выбор:



Мы разработали серию светодиодных светильников, предназначенных для освещения объектов нефтегазовой и атомной промышленности 2-й зоны взрывоопасности.

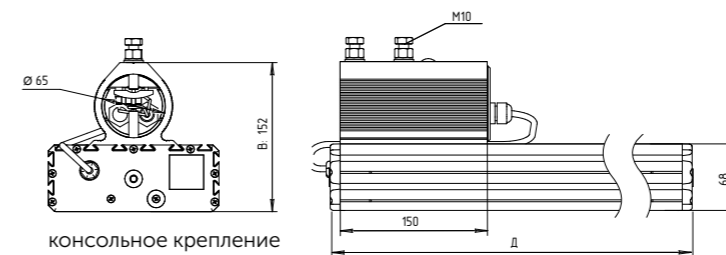
Безопасность превыше всего. В нашем освещении для взрывоопасных зон применяются самые современные технологии в области защиты от разнообразных горючих смесей, материалов и жидкостей. Светильники обладают высокой устойчивостью к вибрациям и механическим воздействиям.

# Максимальная безопасность

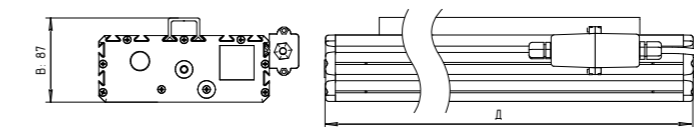
Дополнительные опции\*:

0-10V

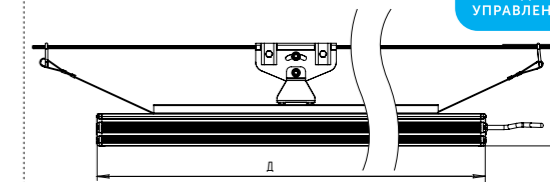
СТАНДАРТ УПРАВЛЕНИЯ



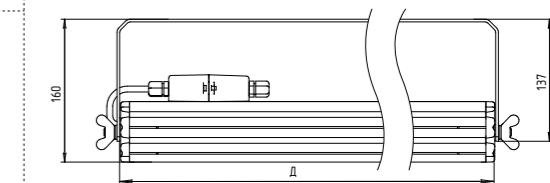
консольное крепление



накладное крепление



крепление на трос



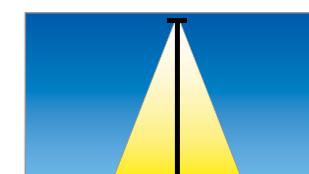
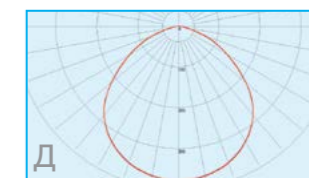
крепление на скобу



Светильник	УСС-9	УСС-12	УСС-18	УСС-24	УСС-32	УСС-36	УСС-48	УСС-65	УСС-70	УСС-130	УСС-150	УСС-260
Свет. поток, лм**	1300	1600	2600	3500	4200	5000	6300	8600	9800	17300	19600	32000
Потребляемая мощность, Вт	11	13	22	28	32	38	50	65	75	130	150	240
Габариты светильника с креплением, ДхШхВ, мм												
консольное —	170x174x152			220x174x152					820x174x152		820x348x152	
накладное —	170x205x87			220x205x87					820x205x87		820x380x87	
скоба —	218x214x98			268x214x98					868x214x98		-	
трос —	170x205x218			220x205x218				420x205x218	820x205x218		820x380x182	
Масса светильника с креплением, кг												
консольное —	2,4			2,6				3,9	6,4		11,8	
накладное —	1,5			1,9				2,9	5,3		11,1	
скоба —	1,5			1,9				3,8	6,7		-	
трос —	2,3			2,7				4	6,7		13,1	

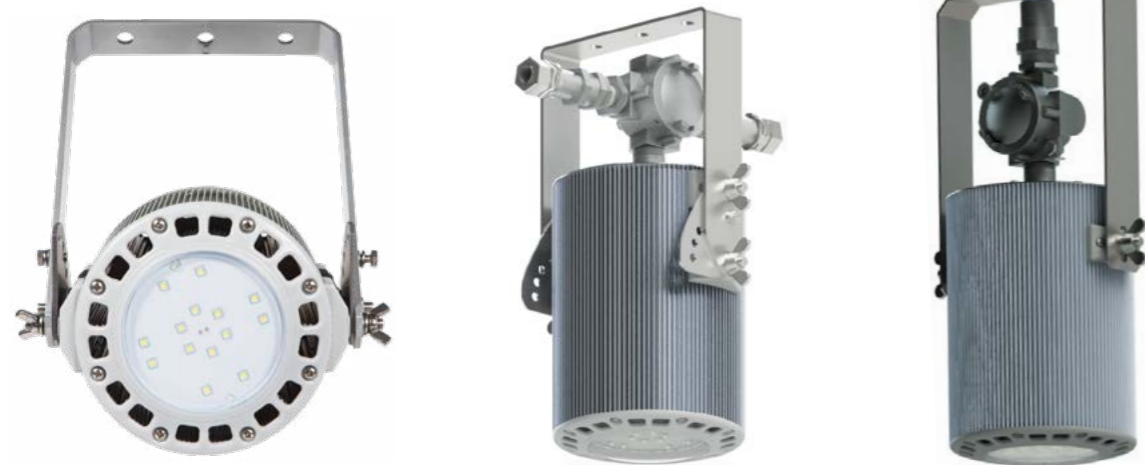
\*\* данные световых потоков указаны для цветовой температуры 4000 К

Напряжение источника питания AC/DC	170–264/200–370 В
Частота питающей сети переменного тока	50; 60 Гц
Коррелированная цветовая температура	3000/4000/5000 К
Температурный режим	от – 60 до + 45 °С (УХЛ 1)
Степень защиты	IP67
Коэффициент мощности, не менее	0,95
Класс защиты от поражения электрическим током	I
Защита от воздействия высоковольтных импульсов	до 5 кВ (50 мкс)
Класс энергетической эффективности	A
Коэффициент пульсации, не более	1%
Индекс цветопередачи CRI, не менее	80
Класс светораспределения	П
Угол излучения 2θ 0,5, град	120
Маркировка взрывозащиты для 2 зоны	2Ex nR IIC T6 Gc X Ex tb IIIC T80°C Db X

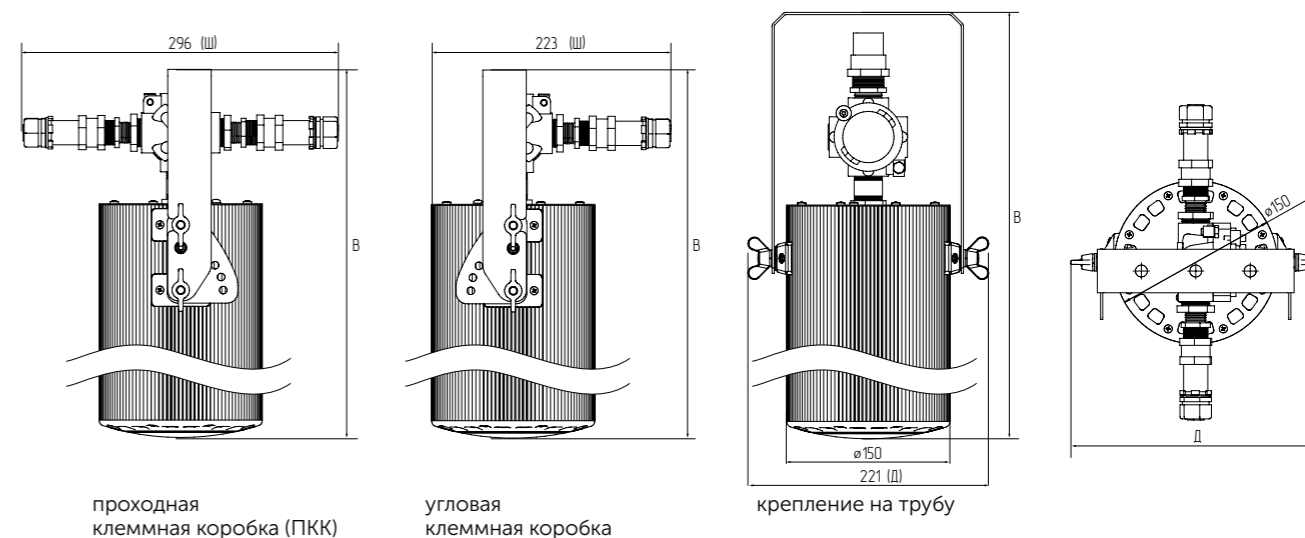


\* не входят в базовую комплектацию

## ПСС 1Ex



Светильники серии ПСС 1Ex разработаны для применения во взрывоопасных зонах класса 1 и 2, опасных по взрывоопасным газовым средам и (или) горючей пыли, атмосфера которых так же может содержать примеси других горючих газов.

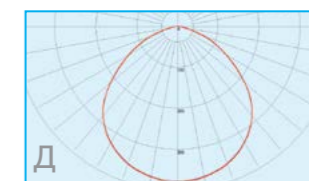


Стабильно работают от сети напряжения как переменного, так и постоянного тока, обладают высокой устойчивостью к вибрациям и механическим воздействиям. Являются аналогом светильников ВЗГ.

# Максимальная безопасность

Светильник	ПСС-15 1Ex	ПСС-30 1Ex	ПСС-50 1Ex	ПСС-70 1Ex
Свет. поток, лм	2100	4100	5250	7350
Потребляемая мощность, Вт	15	30	50	70
Габариты светильника с креплением, ДхШхВ, мм				
скоба —	230x223x248	230x223x283	230x223x340	230x223x340
скоба ПКК —	230x296x248	230x296x283	230x296x340	230x296x340
труба —	221x150x286	221x150x335	221x150x335	221x150x392
Масса светильника с креплением, кг				
скоба —	4	5,5	5,5	5,8
скоба ПКК —	4,2	5,7	5,7	6
труба —	4	5,5	5,5	5,8

Напряжение источника питания AC/DC	170–264/200–370 В
Частота питающей сети переменного тока	50; 60 Гц
Коррелированная цветовая температура	4000 К
Температурный режим	от – 60 до + 45 °С (УХЛ 1)
Степень защиты	IP65
Коэффициент мощности, не менее	0,95
Класс защиты от поражения электрическим током	I
Защита от воздействия высоковольтных импульсов	до 4 кВ (50 мкс)
Класс энергетической эффективности	A
Коэффициент пульсации, не более	1%
Индекс цветопередачи CRI, не менее	70; 80
Класс светораспределения	П
Угол излучения 2θ 0,5, град	120
Маркировка взрывозащиты для 1 зоны	1Ex mb IIC T6 Gb X Ex tb IIIC T80°C Db X



## УСС АЗС



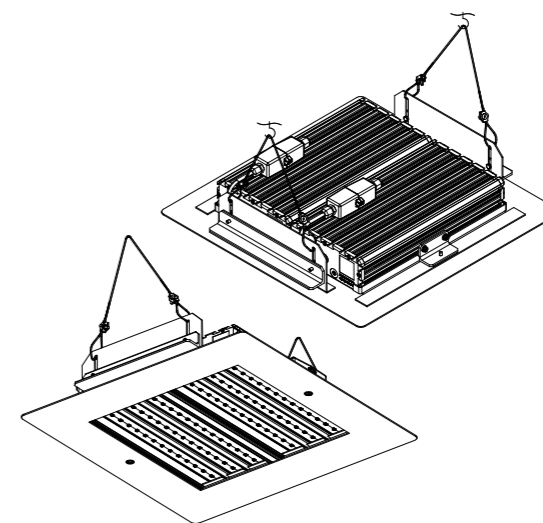
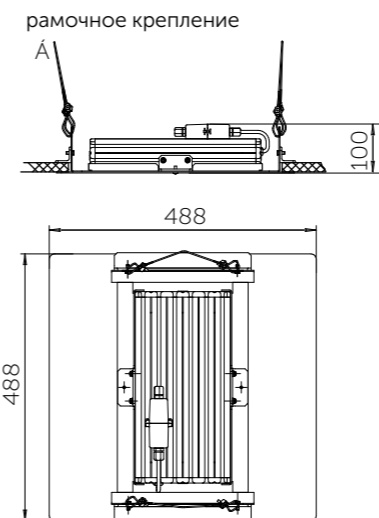
Доступны три цветовые температуры на выбор:



При традиционно небольших размерах каждая заправочная станция должна быть видна издалека. Как из соображений безопасности — нужно успеть снизить скорость, так и из рекламных целей — ярко освещенная АЗС вызывает гораздо больше доверия и находится на ней комфортнее.



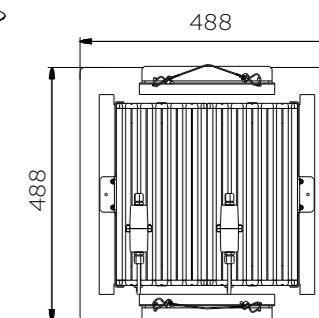
Могут исполняться во взрывозащищенном корпусе. Маркировка взрывозащиты 2Ex nR IIC T6 Gc X Ex tb IIIC T80°C Db X



Дополнительные опции\*:

**БАП**  
БЛОК  
АВАРИЙНОГО  
ПИТАНИЯ

**0-10В**  
СТАНДАРТ  
УПРАВЛЕНИЯ

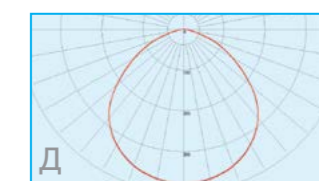


Также при выборе источников света для АЗС необходимо придерживаться соответствия их требованиям электробезопасности и пожаробезопасности. В наших светильниках мы обеспечили максимальный уровень защиты, высокие технические показатели и простоту монтажа. АЗС с нашими системами освещения привлекают внимание всех автолюбителей.

# Новый стандарт качества

Светильник	УСС-42 АЗС	УСС-84 АЗС
Свет. поток, лм**	4900	9800
Потребляемая мощность, Вт	40	80
Габариты, ДхШхВ, мм с креплением	488x488x100	488x488x100
Масса, кг	8,3	9,6
Напряжение источника питания AC/DC	170–264/200–370 В	
Частота питающей сети переменного тока	50; 60 Гц	
Коррелированная цветовая температура	3000/4000/5000 К	
Температурный режим	от – 60 до + 45 °С (УХЛ 1)	
Степень защиты	IP67	
Коэффициент мощности, не менее	0,95	
Класс защиты от поражения электрическим током	I	
Защита от воздействия высоковольтных импульсов	до 5 кВ (50 мкс)	
Класс энергетической эффективности	A	
Коэффициент пульсации, не более	1%	
Индекс цветопередачи CRI, не менее	80	
Класс светораспределения	П	
Угол излучения 2θ 0,5, град	120	

\*\* данные световых потоков указаны для цветовой температуры 4000 К



\* не входят в базовую комплектацию

## УСС низковольтные



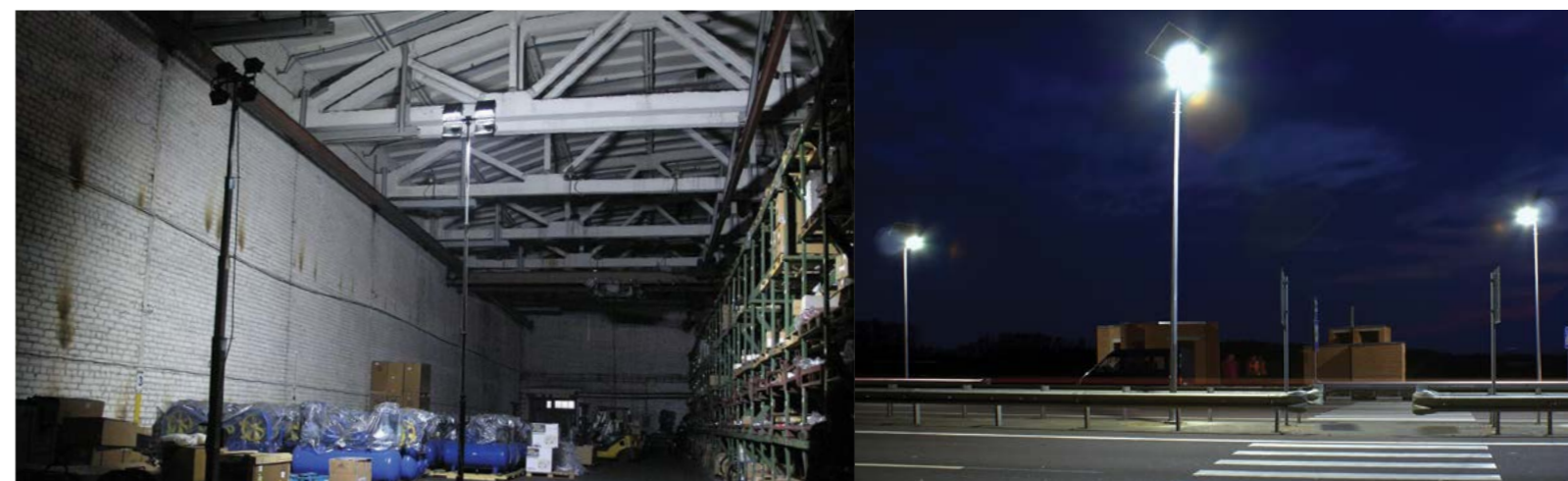
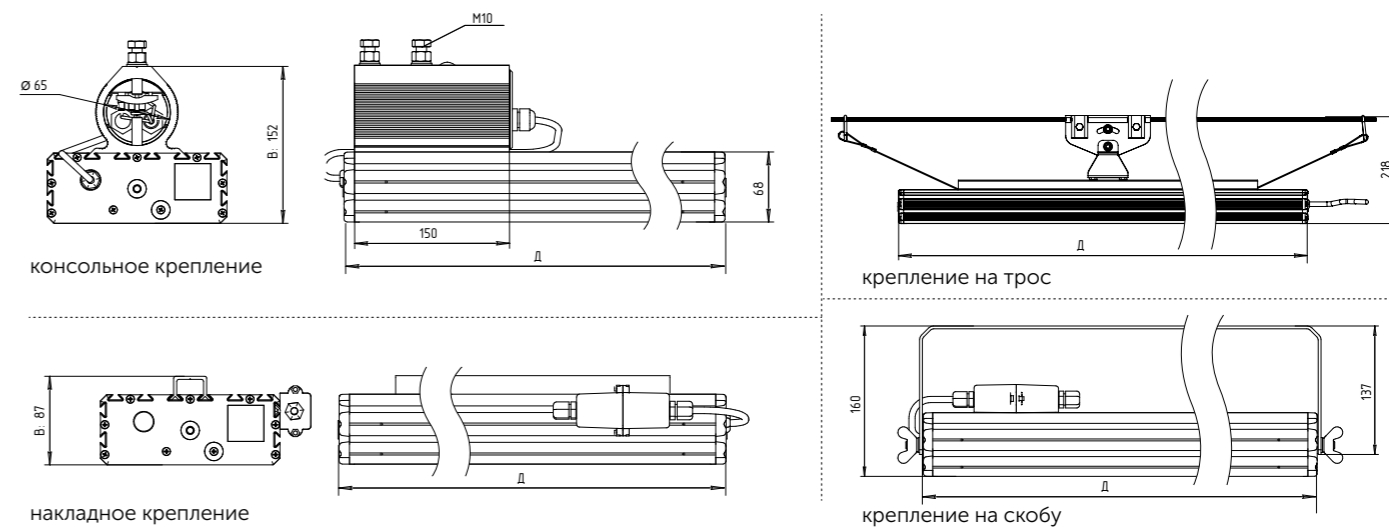
Специально для мест, где существует дефицит электроэнергии или просто не проведены электрические линии, мы создали линейку низковольтных светодиодных светильников.



Могут исполняться во взрывозащищенном корпусе. Маркировка взрывозащиты 2Ex nR IIC T6 Gc X Ex tb IIIc T80°C Db X

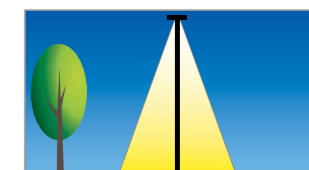
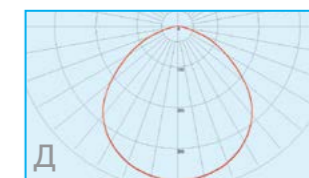
Источником питания для низковольтных светодиодных светильников могут быть аккумуляторы, солнечные батареи, ветрогенераторы или сети переменного/постоянного тока с напряжением 20-38/20-55 В, что позволяет использовать их не только для аварийного освещения, но и как самостоятельный тип светильников для объектов, удаленных от электросетей.

# Автономность и безопасность



Светильник	УСС-9	УСС-12	УСС-18	УСС-24	УСС-32	УСС-36	УСС-48	УСС-70
Свет. поток, лм	1100	1500	2200	2900	3500	4200	5000	8000
Потребляемая мощность, Вт	11	13	21	25	32	36	48	72
Напряжение источника питания АС/DC, В	10-38/12-55			20-38/20-55		20-38/20-55		20-38/20-55
Габариты светильника с креплением, ДхШхВ, мм								
консольное —	170x174x152			220x174x152		420x174x152		820x174x152
накладное —	170x205x87			220x205x87		420x205x87		820x205x87
скоба —	218x214x98			268x214x98		468x214x98		868x214x98
трос —	170x205x218			220x205x218		420x205x218		820x205x218
Масса светильника с креплением, кг								
консольное —	2,4			2,6		3,9		6,4
накладное —	1,5			1,9		2,9		5,3
скоба —	1,5			1,9		3,8		6,7
трос —	2,3			2,7		4		6,7

Коррелированная цветовая температура	4000 К
Температурный режим	от - 60 до + 45 °С (УХЛ 1)
Степень защиты	IP 67
Класс защиты от поражения электрическим током	I
Класс энергетической эффективности	A
Класс светораспределения	П
Угол излучения 2θ 0,5, град	120



## Серия ПСС Шар



Светодиодный светильник «Шар» разработан специально для садово-паркового освещения.

Свет. поток, лм	2700/2900/3000
Потребляемая мощность	30 Вт
Напряжение источника питания AC/DC	170–264/200–370 В
Масса светильника	2,8 кг
Габаритные размеры светильника	ø400x470 мм
Коррелированная цветовая температура	3000/4000/5000 К
Температурный режим	от – 60 до + 45 °С (УХЛ 1)
Степень защиты	IP65
Коэффициент мощности, не менее	0,98
Класс защиты от поражения электрическим током	I
Класс энергетической эффективности	A
Класс светораспределения	H

Доступны три цветовые температуры на выбор:



Доступны с цветными светодиодами на выбор:



Привычный форм-фактор и минимальное энергопотребление делает его лучшим вариантом для освещения парков, аллей и скверов. Может выпускаться с тремя цветовыми температурами или цветными светодиодами на выбор. Корпус изготовлен из противоударного поликарбоната, устойчив к механическим воздействиям и низким температурам.

# Экономия в классическом корпусе

## Серия ЖКХ

Доступны  
с акустическим  
датчиком\*



Светильники ЖКХ — самые миниатюрные и бюджетные, их антивандальный корпус выполнен из прочного оптического поликарбоната.

Светильник	ЖКХ-08	ЖКХ-08 плюс	ЖКХ-06 аккумулятор.
Свет. поток, лм	500/550/600	850/900/950	200
Свет. поток в режиме ЭКО, лм	100	200	-
Коррелированная цветовая температура, К	3000/4000/5000		5000
Потреб. мощность без датчика, Вт	7	9	6
Потреб. мощность с датчиком, Вт в обычном режиме в режиме ЭКО+	7 2	9 2	-
в режиме ЭКО+	1	1	-
Напряжение источника питания AC/DC	170–264/ 200–370 В		170–264/ 200–370 В
Напряжение источника питания DC	10,5–40 В		-
Масса светильника		0,28 кг	
Габаритные размеры светильника		200x100x40 мм	
Температурный режим		от – 20 до + 45 °С (УХЛ 3)	
Степень защиты		IP 40	
Коэффициент мощности, не менее		0,95	
Класс защиты от поражения электрическим током		II	
Класс энергетической эффективности		A	
Класс светораспределения		П	
Угол излучения 2Θ 0,5, град		120	

\* не входит в базовую комплектацию

ЖКХ с акустическим датчиком предназначены для освещения подъездов, лифтовых площадок, холлов, лестниц и коридоров. Предусмотрено три режима: 100% мощности, «ЭКО» (20%), «ЭКО+» (0%). При наличии звука (разговор, хлопок, шаги) светильник переходит из режима «ЭКО» или «ЭКО+» в режим 100% мощности.



# Минимальный бюджет

## БАП



Блок аварийного питания предназначен для использования со светильниками ФОКУС, работающими от сети постоянного и переменного напряжения, с целью создания освещения при аварийном отключении сетевого напряжения. Прибор выпускается в двух исполнениях корпуса, со степенью защиты IP40 и IP67 (УХЛ 3), для различных условий применения. Время работы в автономном режиме составляет не менее 3-х часов.

УСС	УСС Катана	УНИС	СПВО	СПО	СПО Стандарт	СПО Ритейл	
9	40	30	32	12	25	40	Внешнее применение
12		60		18	30		
18		90		36			Внешнее и внутреннее применение
24							
32							
48							

Варианты монтажа со светильниками ФОКУС

Напряжение питания БАП	170–264 В / 50 Гц
Выходная мощность БАП в аварийном режиме, не более	7 Вт
Время работы в автономном режиме не менее	3 ч
Максимальное расстояние от БАП до светильника, не более	50 м
Температура окружающей среды	от 0 до +45 °С
Габаритные размеры БАП	272x56x23 мм
Выходное напряжение БАП в аварийном режиме	20–130 В
Класс защиты от поражения электрическим током	I
Время полной зарядки аккумуляторной батареи, не более	44 ч
Аккумулятор	Li-ion 11,1В/ 2.2 Ач
Степень защиты от внешних воздействий, не ниже	IP40/IP67
Масса не более	0,6 кг

\*Производство БАП осуществляется под заказ, по предварительному запросу, с уточнением технических требований и модели светильника

## УЗИП



Устройство защиты от импульсных перенапряжений УЗИП параллельного типа предназначено для защиты цепей питания светодиодных светильников и другой аппаратуры от скачков напряжения, возникающих в результате включения/выключения или повреждения линий питания, паразитных наводок, разрядов молнии и других импульсных перенапряжений. Параллельный тип устройства позволяет произвести внешнее подключение без сложного вмешательства в существующую систему. Защита осуществляется по линиям «фаза-земля», «нейтраль-земля», «фаза-нейтраль». Устройство имеет индикатор состояния защиты по каждой линии. Корпус устройства изготовлен из анодированного алюминия, крепеж из нержавеющей стали.

Класс УЗИП по ГОСТ Р 51992	II
Номинальное напряжение питающей сети	240 В
Частота питающей сети	50; 60 Гц
Номинальная мощность, не более	0,8 Вт
Максимальное длительное рабочее напряжение	380 В
Номинальный разрядный ток	10 кА
Пиковый разрядный ток 8 циклов по 20 мкс	20 кА
Уровень защиты по напряжению	1,5 кВ
Максимальное импульсное напряжение при длительности 50 мкс	4 кВ
Время срабатывания защиты	25 нс
Линия защиты	фаза-земля, нейтраль-земля, фаза-нейтраль
Степень защиты от внешних воздействий, не ниже	IP67
Температура окружающей среды	от - 55 до +85 °С
Габаритные размеры (без учета длины проводов)	114x68x48 мм
Длина проводов	280 мм
Масса не более	0,6 кг



**LIQUOS**<sup>®</sup>  
оптические системы



Российский  
производитель



**ЗОЛОТОЙ  
ФОТОН**  
Победитель  
— 2017 —



Зеленые  
ТЕХНОЛОГИИ



**ФОКУС**<sup>®</sup>  
ПРОИЗВОДИТЕЛЬ СВЕТОДИОДНОГО ОСВЕЩЕНИЯ

ООО «ТД ФОКУС»

141191, МО, г. Фрязино, ул. Дачная, д. 6

Тел.: +7 (499) 921-02-73, 7 (496) 255-66-85

E-mail: sales@ledsvet.ru

www.ledsvet.ru



Компания ФОКУС оставляет за собой право вносить изменения в конструкцию светильников, направленные на улучшение их потребительских свойств.